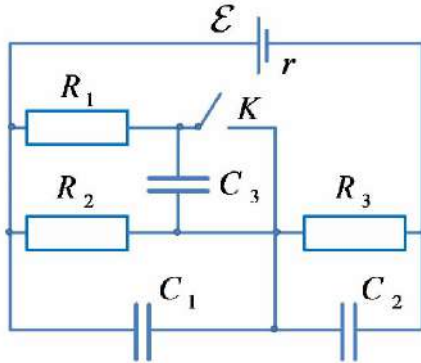


11 класс дистанционный тур2

11 класс тур2 Задание 1. Тест: (16 вопросов, 16 баллов)

11 класс тур2 Задание 2. Олимпиада, задача: Электрическая схема с конденсаторами (20 баллов)



В электрической схеме, показанной на рисунке, ЭДС источника=196 В, его внутреннее сопротивление $r=4.7$ Ом, сопротивления резисторов - $R_1=11$ Ом, $R_2=26$ Ом, $R_3=49$ Ом. Ёмкости конденсаторов - $C_1=42$ мкФ, $C_2=72$ мкФ, $C_3=22$ мкФ.

В начальный момент времени **ключ замкнут**.

Определите:

1) До какого напряжения U заряжен конденсатор ёмкостью C_1 .

Ключ размыкают и ожидают окончания переходных процессов. Определите:

2) Каким станет после этого заряд Q конденсатора ёмкостью C_2 .

3) Потери мощности ΔP в источнике тока в установившемся режиме при разомкнутом ключе.

4) Разность суммарной энергии $\Delta W = W_1 - W_2$ всех конденсаторов в установившемся режиме в схемах до (W_1) и после (W_2) размыкания ключа.

Ответы вводите с точностью не хуже, чем до одного процента. Введите ответ:

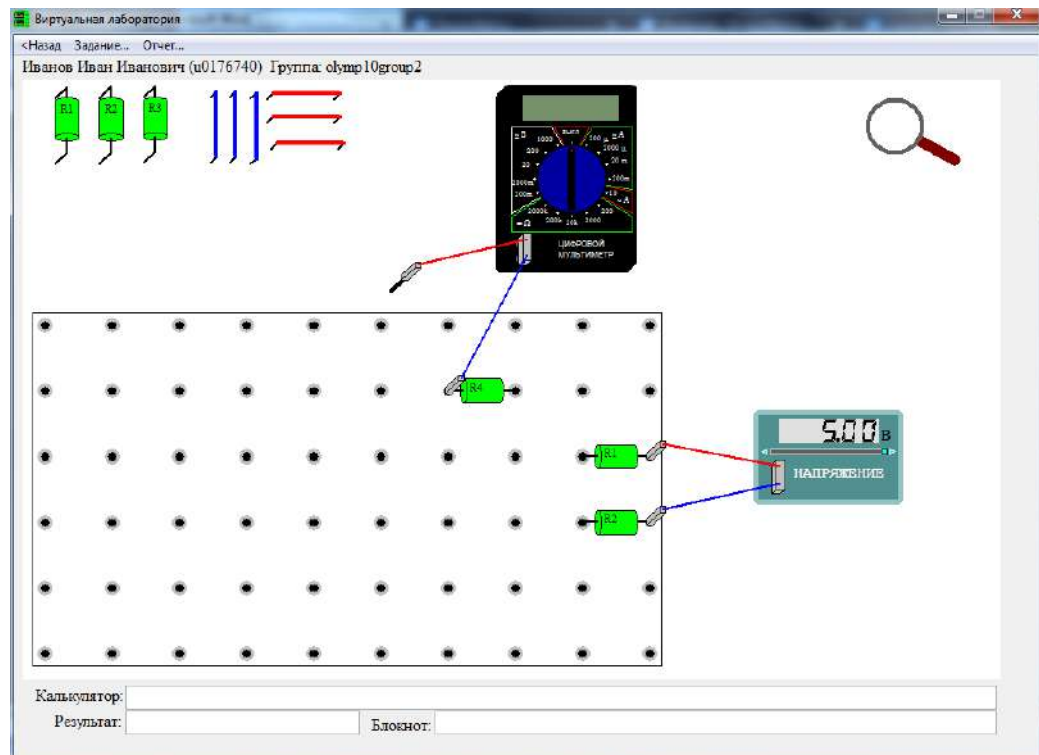
$U =$ В
 $Q =$ мКл
 $\Delta P =$ Вт
 $\Delta W =$ мДж

11 класс тур2 Задание 3. Олимпиада, модель: Сопротивления четырех резисторов (20 баллов)

Три резистора из шести впаяны в наборную панель вместе с клеммами приборов. Найдите сопротивления резисторов R1, R2, R3, R4 с погрешностью не более одного Ома.

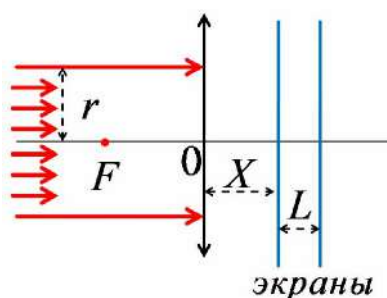
Буква μ у диапазона означает "микро", буква m - "милли". Элементы можно перетаскивать мышью и подключать к клеммам панели. К клеммам можно подсоединять выходы источника напряжения, а также мультиметр - измерительный прибор, позволяющий измерять токи, напряжения и сопротивления. Два штырька к одной клемме подсоединять нельзя. Ко всем клеммам можно подсоединять перемычки - провода, имеющие практически нулевое сопротивление. Провода можно растягивать. Тип измеряемой величины и предел измерительной шкалы мультиметра меняется с помощью поворота ручки. В данной работе измерение сопротивлений в мультиметре отключено. Внутреннее сопротивление мультиметра в режиме вольтметра очень велико, а в режиме амперметра очень мало. Напряжение источника постоянного тока регулируется перемещением его движка.

Задание возможно переделывать, но за повторные попытки начисляется до 4 штрафных баллов.



Сопротивление R1=	<input type="text"/>	Ом	<input type="text"/>
Сопротивление R2=	<input type="text"/>	Ом	<input type="text"/>
Сопротивление R3=	<input type="text"/>	Ом	<input type="text"/>
Сопротивление R4=	<input type="text"/>	Ом	<input type="text"/>

11 класс тур2 Задание 4. Олимпиада, задача: Олимпиада, задача: Две линзы (20 баллов)



На собирающую линзу с фокусным расстоянием $F=33$ см параллельно главной оптической оси падает цилиндрический пучок света радиусом $r=12.9$ см. Диаметр пучка меньше диаметра линзы. За линзой параллельно её плоскости расположены два полупрозрачных экрана на некотором расстоянии друг от друга. Светлые круги на экранах одинаковы по размеру и имеют радиус $R_1=4.2$ см. Определите:

- 1) Расстояние X от линзы до ближайшего к ней экрана.
- 2) Расстояние L между экранами.

Линзу заменяют рассеивающей, точно такой же по диаметру и с таким же по абсолютной величине фокусным расстоянием. Определите:

- 3) Радиус светлого пятна на ближайшем к линзе экране (R_2).
- 4) Отношение площади светлого пятна на дальнем от линзы экране к площади пятна на ближнем экране (K).

Ответы вводите с точностью до десятых. Введите ответ:

$$X = \boxed{} \text{ см}$$

$$L = \boxed{} \text{ см}$$

$$R_2 = \boxed{} \text{ см}$$

$$K = \boxed{}$$

11 класс тур2 Задание 5. Олимпиада, модель: Параметры жидкости (20 баллов)

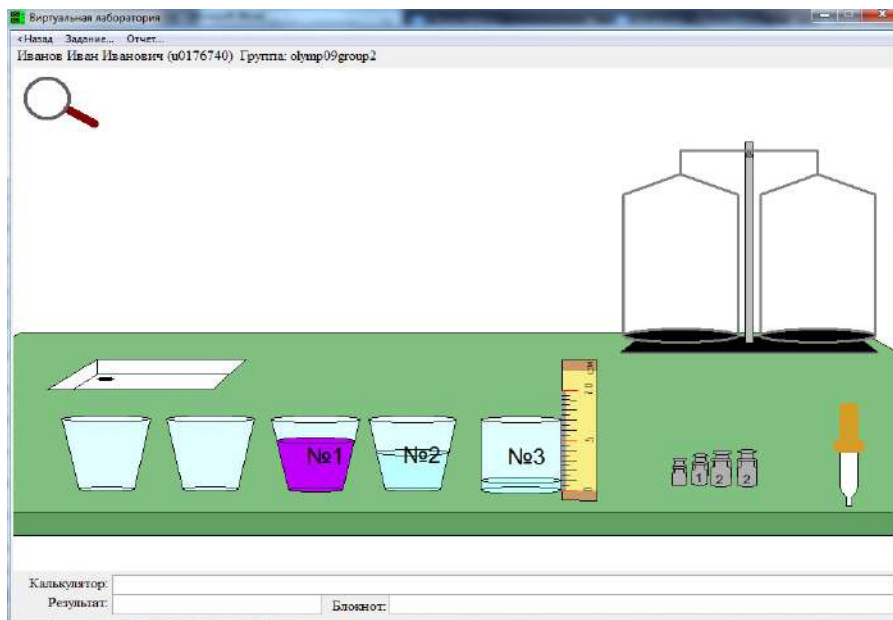
В первом стакане находится некоторый объём V неизвестной жидкости, во втором - такой же объём V воды. Измерьте:

1. Объём V жидкости (с точностью до 1 мл).
2. Плотность жидкости (с точностью до тысячных!).
3. Силу F , с которой жидкость будет давить на дно сосуда №3, если ее туда перелить (с точностью до 1%, атмосферное давление не учитывать);
4. Давление P жидкости на дно сосуда №3 в этом случае (с точностью до 1%, атмосферное давление не учитывать).

Занесите результаты в отчёт и отошлите его на сервер.

Увеличительное стекло позволяет увеличивать изображение выбранной области окна. Нажатие мышью в любой части того же окна восстанавливает первоначальный масштаб. Жидкости можно АККУРАТНО выливать в раковину, опираясь нижней частью стакана о деревянный стержень, появляющийся при движении стакана. При неаккуратном переливании жидкости разбрызгиваются. Плотность воды 1 г/см^3 . Считать, что число $\pi=3.1416$.

Задание возможно переделывать, но за повторные попытки начисляется до 4 штрафных баллов. Выход из модели с повторным заходом в неё (без повторного залогинивания) восстанавливает первоначальное состояние системы.

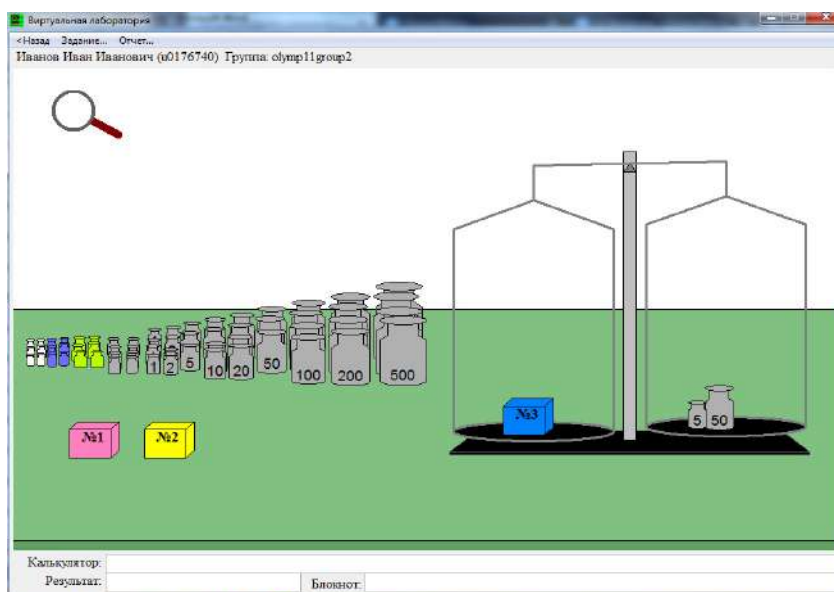


Объём V жидкости	<input type="text"/>	мл	<input type="text"/>
Плотность жидкости	<input type="text"/>	г/см ³	<input type="text"/>
Сила F	<input type="text"/>	Н	<input type="text"/>
Давление P	<input type="text"/>	Па	<input type="text"/>

11 класс тур2 Задание 6. Олимпиада, модель: Неисправные весы - определите массу тел (15 баллов)

В рычажных весах оказалась немного сдвинута от центра точка крепления коромысла, но ими всё-таки можно пользоваться, если немного подумать. Определите с максимальной возможной точностью массу тел №1, №2 и №3.

Числа на гирях указывают их массу в граммах. Учтите, что коромысла и чашки весов имеют небольшой ненулевой вес. Задание разрешено переделывать, но за каждую повторную попытку начисляется до 3 штрафных баллов.



Тело	Масса (г)	Ответ
Тело №1	<input type="text"/>	<input type="text"/>
Тело №2	<input type="text"/>	<input type="text"/>
Тело №3	<input type="text"/>	<input type="text"/>