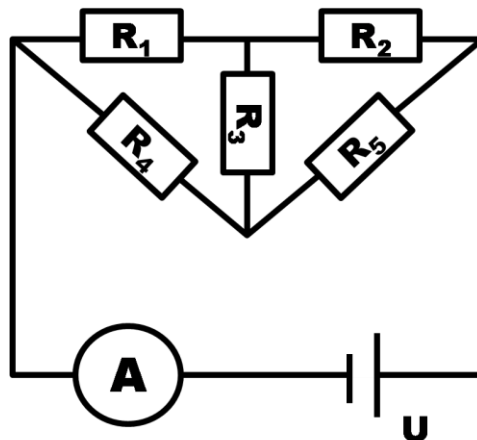


**ЗАДАЧА 1. КАРАВАН**

По караванному пути ехал всадник со скоростью 9 км/ч. Его догнал караван верблюдов, которые двигались на одинаковых расстояниях друг от друга. Всадник заметил, что каждые 3 с его обгоняет один верблюд. Он поскакал со скоростью 18 км/ч и стал обгонять каждого верблюда за 6 с. Сколько времени один верблюд будет проходить мимо лежащего на дороге камня?

**ЗАДАЧА 2. ТРЕУГОЛЬНИК**

На рисунке изображена электрическая схема с параметрами  $R_1 = 1,25 \text{ Ом}$ ,  $R_2 = 1 \text{ Ом}$ ,  $R_3 = 3 \text{ Ом}$ ,  $R_4 = 7 \text{ Ом}$ ,  $R_5 = 4 \text{ Ом}$ ,  $U = 2,8 \text{ В}$ . Найдите силу тока, которую показывает амперметр.



**ЗАДАЧА 3. УДАЧНЫЙ ВЫСТРЕЛ**

На поле Бородинской битвы были обнаружены сплавившиеся пули, выпущенные стрелявшими друг в друга солдатами. Оцените скорость, с которой должны были лететь свинцовые пули, чтобы полностью расплавиться. Вся энергия при столкновении перешла в тепло. Масса пули 25 г. Справочные данные для свинца представлены в таблице.

Плотность, кг/м <sup>3</sup>	Удельная теплоемкость, кДж/(кг·°С)	Температура плавления, °С	Удельная теплота плавления, кДж/кг
11300	0,13	327	24

**ЗАДАЧА 4. ВЕС ГОРЫ**

Давно было открыто, что при помощи такого несложного устройства, как маятник, можно исследовать недра Земли. Неравномерное распределение масс вблизи поверхности влияет на угол отвеса маятника. Один геолог решил проверить это на опыте и сравнить показания в двух городах – Екатеринбурге и Краснодаре ( $g = 9,806 \text{ м/с}^2$ ). Один из городов находится недалеко от моря, а другой – на Уральском хребте. Измерив период колебаний одного и того же отвеса, он получил 2,005 с в Краснодаре и 2,006 с в Екатеринбурге. На сколько будет различаться дальность полета крышки от фляги с водой, которую он бросал своему коллеге в обоих городах под углом 45 градусов со скоростью 10 м/с, если они с коллегой одного роста и сопротивлением воздуха можно пренебречь.

**ЗАДАЧА 5. СПОРТИВНАЯ БАБУШКА**

Бабушка Авдотья живет в деревне Новоталица. Одним днем она решила навестить внуков, которые живут в деревне Новоалексеевка. Бабушка вышла утром, после того как она досмотрела свою любимую утреннюю телепередачу «Играй, балалайка!». По пути она проходила мимо обелиска Европа-Азия и решила обратить внимание на время (ну мало ли). В тот день она добралась до внуков в 21 час.

Погостив у внуков неделю, бабушка стала собираться в обратный путь. Любящие внуки решили подарить своей активной бабушке палки для скандинавской ходьбы, чтобы бабушке было легче идти. Вышла бабушка Авдотья, как и неделю назад, после того как досмотрела свою любимую телепередачу. Проходя мимо обелиска Европа-Азия, она обратила внимание на то, что времени столько же, сколько и в прошлый раз. В этот день бабушка вернулась домой в 18 часов вечера.

Определите, во сколько заканчивается любимая бабушкина телепередача и в какое время бабушка проходила мимо обелиска Европа-Азия, если британские ученые доказали, что палки для скандинавской ходьбы увеличивают скорость на 25%.