

2018-2019 учебный год

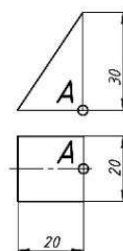
Задания заключительного этапа Олимпиады школьников «Шаг в будущее»
по профилю «Компьютерное моделирование и графика», творческий тур, выполнение
графического задания (прикладное черчение), весна 2019 г.

Вариант 1

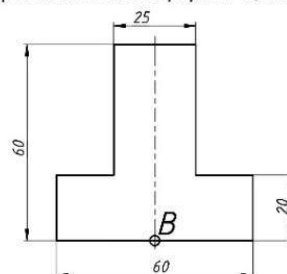
Условие задачи по проекционному черчению.

1. Дополнить заданную деталь вставками используя привязки в точках А, В, С, D и E.
2. Выполнить для полученной детали три вида в проекционной связи.
3. Выполнить необходимые разрезы и оформить их по ГОСТ 2.305-.
4. Обозначить размеры по ГОСТ 2.307-.
5. При оформлении решения использовать линии по ГОСТ 2.303- и шрифт по ГОСТ 2.304-.
6. На видах сохранить линии невидимого контура.

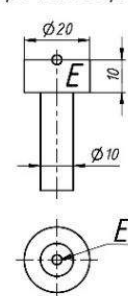
Ребро жесткости



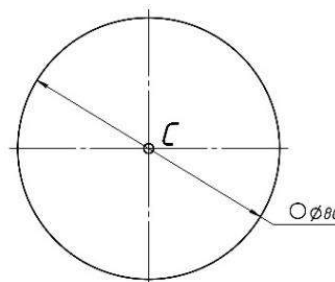
Отверстие сквозное
призматической формы



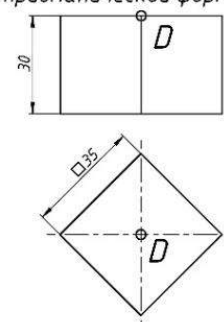
Отверстие сквозное
цилиндрической формы



Выемка сферической формы



Отверстие глухое
призматической формы



Изм.	Лист	№ докум.	Подп.	Дата

Вариант №1

Лист

Копировал

формат А3

Вариант 2

Условие задачи по проекционному черчению.

1. Дополнить заданную деталь вставками используя привязки в точках А, В, С, D и E.
2. Выполнить для полученной детали три вида в проекционной связи.
3. Выполнить необходимые разрезы и оформить их по ГОСТ 2.305-.
4. Обозначить размеры по ГОСТ 2.307-.
5. При оформлении решения использовать линии по ГОСТ 2.303- и шрифт по ГОСТ 2.304-.
6. На видах сохранить линии невидимого контура.

Ребро жесткости

Отверстие сквозное
призматической формы

Отверстие сквозное
цилиндрической формы

Выемка сферической формы

Отверстие глухое
призматической формы

Имя	Фамилия	№ задачи	Дата	Лист

Вариант №2
Контроль Формат А3

Вариант 3

Условие задачи по проекционному черчению.

1. Дополнить заданную деталь вставками используя привязки в точках А, В, С, D и E.
2. Выполнить для полученной детали три вида в проекционной связи.
3. Выполнить необходимые разрезы и оформить их по ГОСТ 2.305-.
4. Обозначить размеры по ГОСТ 2.307-.
5. При оформлении решения использовать линии по ГОСТ 2.303- и шрифт по ГОСТ 2.304-.
6. На видах сохранить линии невидимого контура.

Ребро жесткости

Отверстие сквозное
призматической формы

Отверстие сквозное
цилиндрической формы

Выемка сферической формы

Отверстие глухое
цилиндрической формы

Имя	Фамилия	№ задачи	Дата	Лист

Вариант №3
Контроль Формат А3

Вариант 6

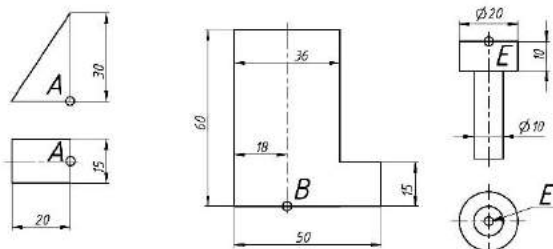
Условие задачи по проекционному черчению.

1. Дополнить заданную деталь вставками используя привязки в точках А, В, С, D и E.
2. Выполнить для полученной детали три вида в проекционной связи.
3. Выполнить необходимые разрезы и оформить их по ГОСТ 2.305-.
4. Обозначить размеры по ГОСТ 2.307-.
5. При оформлении решения использовать линии по ГОСТ 2.303- и шрифт по ГОСТ 2.304-.
6. На видах сохранить линии невидимого контура.

Ребро жесткости

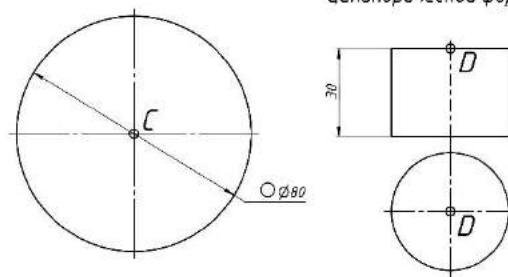
Отверстие сквозное
призматической формы

Отверстие сквозное
цилиндрической формы



Выемка сферической формы

Отверстие глухое
цилиндрической формы



Изм.	Листы	№ докум.	Лист	Всего

Вариант №6

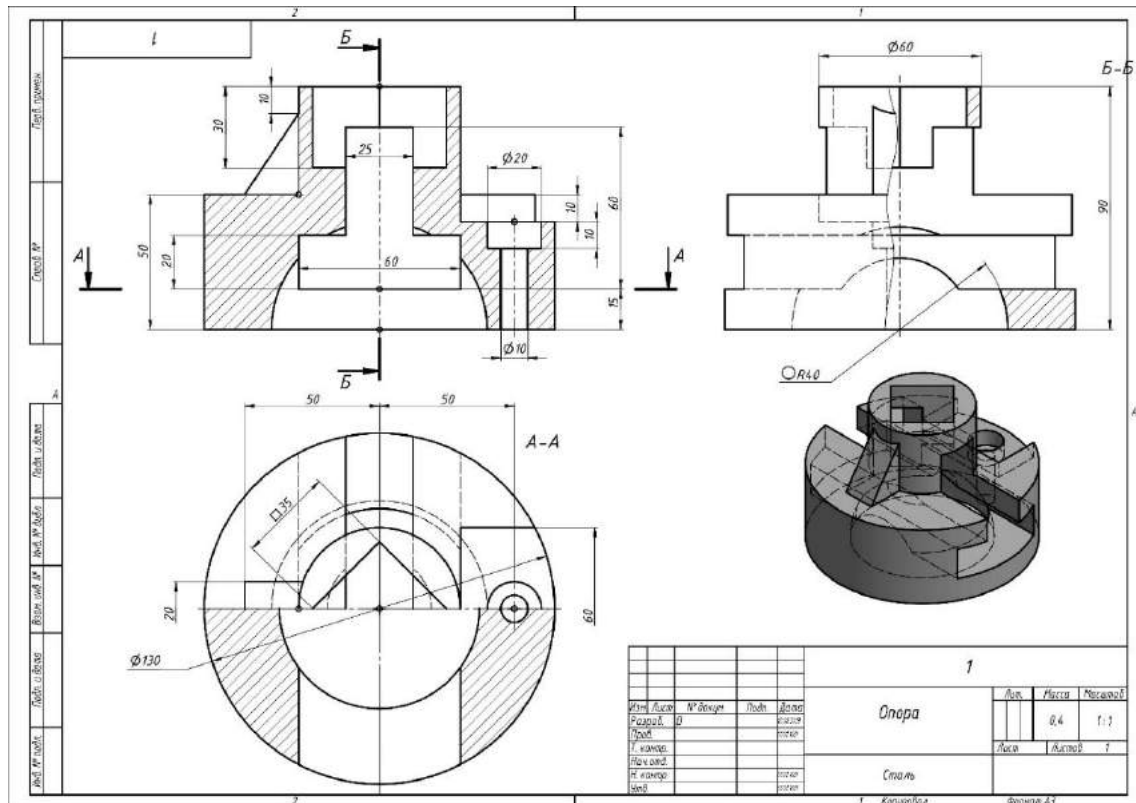
Лист

Наименовал

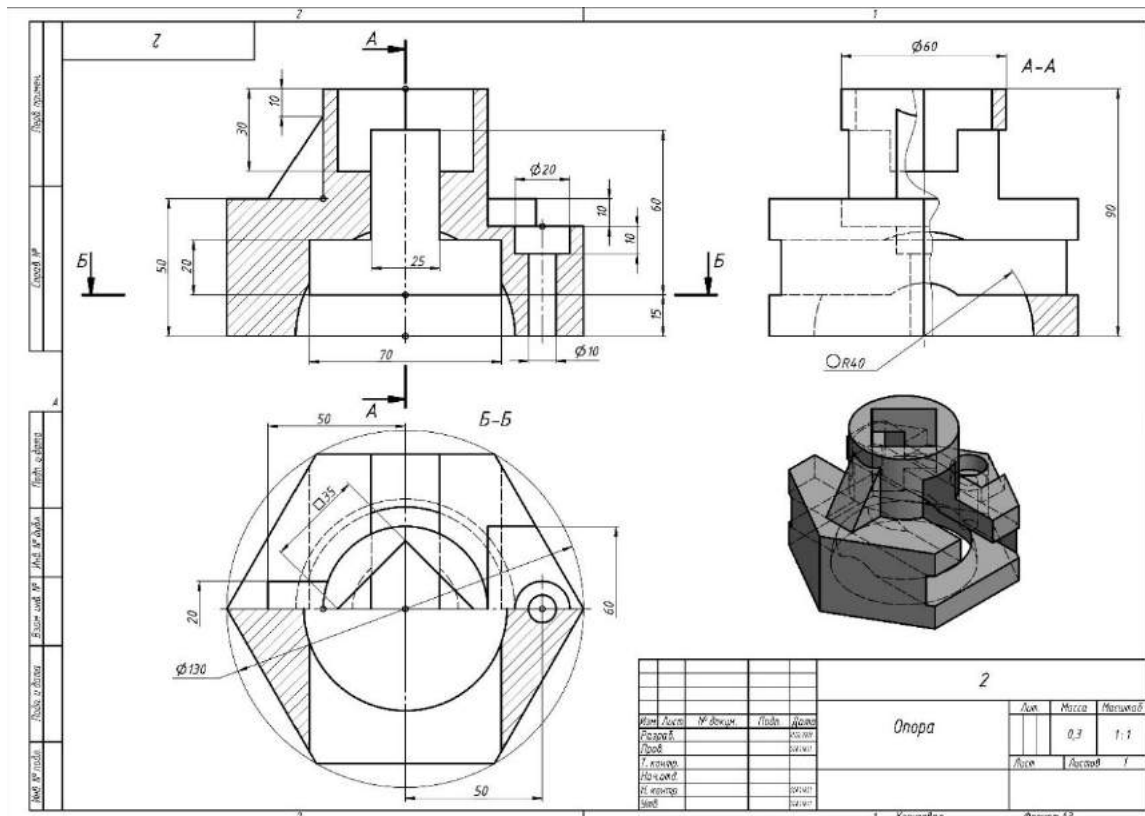
Формат А3

**Решения заданий заключительного этапа Олимпиады школьников «Шаг в будущее»
по профилю «Компьютерное моделирование и графика», творческий тур, выполнение
графического задания (прикладное черчение), весна 2019 г.**

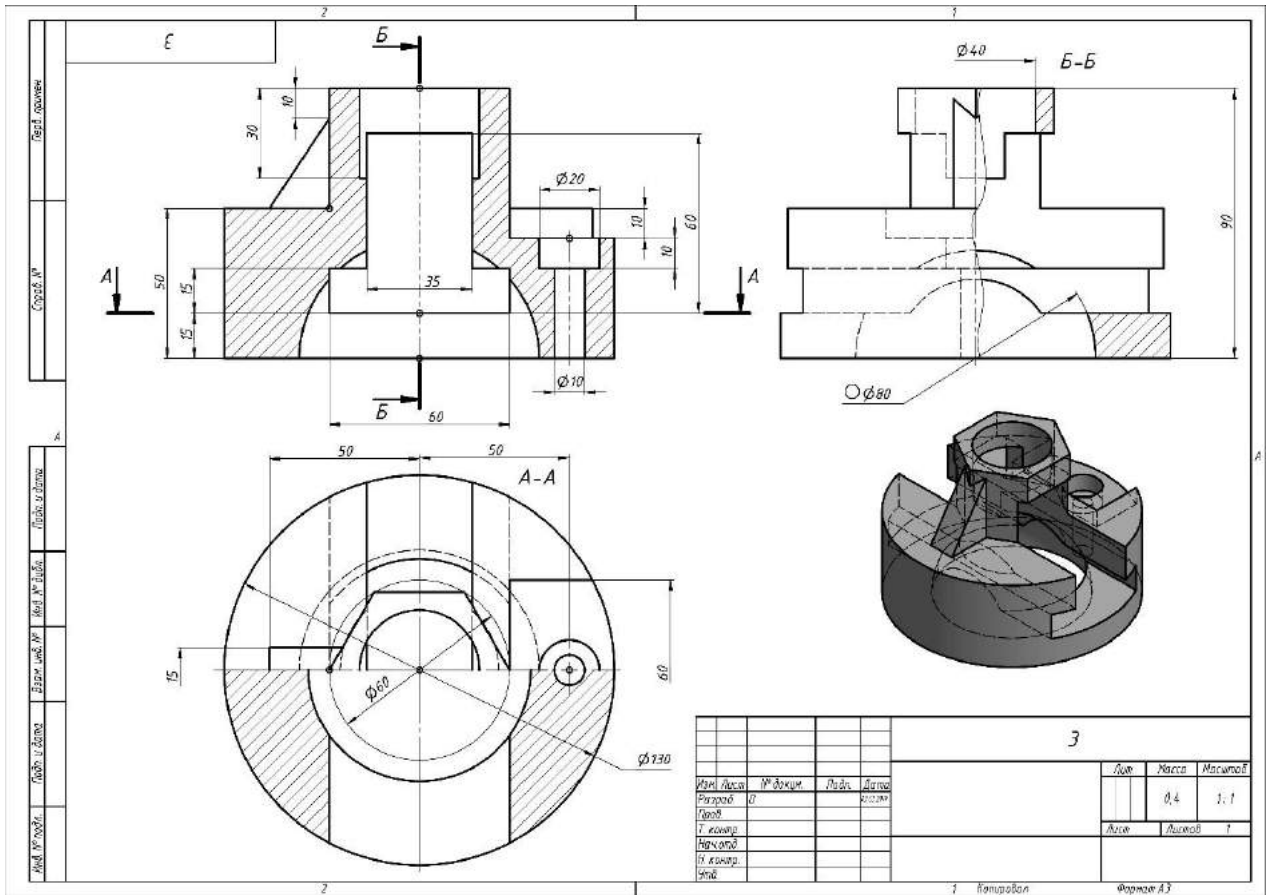
Вариант 1



Вариант 2



Вариант 3



Вариант 4

