

ЗАДАНИЕ ПО ФИЗИКЕ
ВАРИАНТ 27781 для 8-го класса

1.8. На Открытой московской инженерной конференции школьников «Потенциал», которая ежегодно проходит в НИУ «МЭИ», учащиеся 8-го класса демонстрировали экспериментальную установку для изучения законов идеального газа. В вертикальном сосуде они поместили тяжёлый поршень, который мог перемещаться практически без трения. Под поршнем в сосуде находился воздух, давление которого отличалось от атмосферного. В начальный момент поршень был закреплён. После освобождения поршня он начал перемещаться с некоторым ускорением. Школьники пытались определить, изменится ли величина этого ускорения, если на поршень положить груз. Какой результат они получили? Объясните свой ответ.

Решение:

Если давление газа в начальный момент больше атмосферного, то ускорение поршня меньше ускорения свободного падения

$$a_1 = \frac{mg - (p_{\text{газа}} - p_{\text{атм}})S}{m}, \text{ где } S - \text{сечение сосуда.}$$

Ускорение может быть направлено как вниз, так и вверх. Если добавить груз, то

$$a_2 = g - \frac{(p_{\text{газа}} - p_{\text{атм}})S}{m + M}, \text{ где } M - \text{масса груза.}$$

Очевидно, что ускорения различны.

Если давление газа в начальный момент меньше атмосферного, то ускорение поршня больше ускорения свободного падения

$$a_3 = g + \frac{(p_{\text{атм}} - p_{\text{газа}})S}{m}.$$

Если в этом случае на поршне находился груз, то груз, который под действием силы тяжести движется с ускорением свободного падения, отстаёт от поршня и ускорение поршня не изменяется.

2.8. Известно, что при протекании электрического тока по проводнику выделяется тепло. Для предотвращения перегрева мощных генераторов на гидроэлектростанциях обмотки генераторов (проводники, по которым течет ток) охлаждаются дистиллированной водой. Гидрогенератор на Красноярской ГЭС мощностью $P = 500$ МВт имеет КПД $\eta = 98,9\%$ и выдает в электрическую сеть мощность $P = 500$ МВт. Температура воды на входе в обмотку составляет $t_1 = 29^\circ\text{C}$, а на выходе – $t_2 = 58^\circ\text{C}$. Определите расход воды W в системе охлаждения. Ответ выразите в $\text{м}^3/\text{час}$, округлив до целых. Удельная теплоемкость воды $c = 4200 \frac{\text{Дж}}{\text{кг}\cdot\text{град}}$, плотность воды $\rho = 1000 \text{ кг}/\text{м}^3$. Считайте, что все потери энергии в гидрогенераторе обусловлены только тепловыделением в обмотках.

Решение:

Мощность, выделяющаяся в обмотках гидрогенератора равна

$$P_{\text{потери}} = (1 - \eta)P = \frac{Q}{t} = \frac{cm(t_2 - t_1)}{t} = \frac{c\rho V(t_2 - t_1)}{t} = c\rho W(t_2 - t_1),$$

где Q – количество теплоты, отобранное охлаждающей водой у обмоток генератора, а расход $W = V/t$.

Следовательно, расход воды равен

$$W = \frac{(1 - \eta)P}{c\rho(t_2 - t_1)} = \frac{0,011 \cdot 5 \cdot 10^8}{4200 \cdot 1000 \cdot 29} \approx 163 \frac{\text{м}^3}{\text{час}}.$$

Ответ: $W \approx 163 \frac{\text{м}^3}{\text{час}}$.

Олимпиада школьников «Надежда энергетики». Заключительный этап. Очная форма.

3.8. Одноклассники Петя и Катя направились из посёлка А в город Б на двухместном скутере. Первую часть пути длиной S_1 они двигались со скоростью v_1 , вторую часть пути длиной S_2 они двигались со скоростью v_2 , а оставшуюся часть пути длиной S_3 они двигались со скоростью v_3 . Найдите скорость v_3 , если известно, что $\frac{S_1}{S_2} = \frac{S_2}{S_3} = \frac{v_3}{v_2} = \frac{v_2}{v_1} = k = 1,5$, а

средняя скорость их движения из А в Б была $v = 35$ км/час.

Решение:

$$S = S_1 + S_2 + S_3 = S_3(k^2 + k + 1) \equiv \gamma S_3$$

$$v = \frac{S}{\frac{S_1}{v_1} + \frac{S_2}{v_2} + \frac{S_3}{v_3}} = \frac{1}{\frac{k^2}{v_3} + \frac{k}{v_3} + \frac{1}{v_3}} = \frac{\gamma v_3}{k^2 + k + 1}$$

$$v_3 = v \cdot \frac{k^2 + k + 1}{k^2 + k + 1} = 35 \cdot \frac{5 + 2,25 + 1}{2,25 + 1,5 + 1} = \frac{35 \cdot 8,25}{4,75} \approx 60 \text{ км/час}$$

4.8. Чашка массой $m = 400$ г вмещает $V = 600$ мл воды. В начале опыта пустая чашка плавает на поверхности воды. В чашку тонкой струйкой наливают воду. Чашка тонет, когда её заполняют на $2/3$ объема. Определите плотность материала, из которого изготовлена чашка. Плотность воды равна 1000 кг/м^3 . В ответе приведите формулу для определения плотности материала чашки в общем виде.

Решение:

Обозначим: объем материала чашки как $V_ч$,
 объем налитой в чашку воды,
 когда она начинает тонуть, как $V_в$,
 объем чашки, не заполненный водой, как V_0 .

Тогда: $m_ч = \rho_ч V_ч$, $m_в = \rho_в V_в$.

Условие плавания непосредственно перед началом погружения чашки: $F_A = (m_в + m_ч) g$.

Перед началом погружения чашка вытесняет из воды объем $V_ч + V_0$, следовательно, $(V_ч + V_0) \rho_в g = (m_в + m_ч) g$

$$\left(\frac{m_ч}{\rho_ч} + V_0 \right) \rho_в = V_в \rho_в + m_ч$$

$$\rho_в (V_0 - V_в) = m_ч - m_ч \frac{\rho_в}{\rho_ч}$$

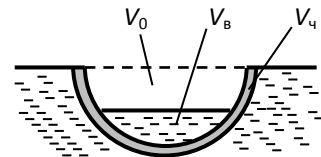
$$\rho_в (V_0 - V_в) = m_ч \left(1 - \frac{\rho_в}{\rho_ч} \right)$$

$$\frac{\rho_в}{m_ч} (V_0 - V_в) = 1 - \frac{\rho_в}{\rho_ч}$$

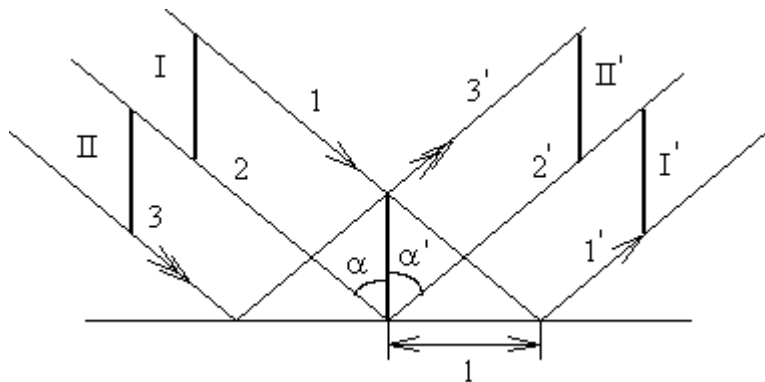
$$\frac{V_0 - V_в}{m_ч} = \frac{1}{\rho_в} - \frac{1}{\rho_ч}$$

$$\frac{1}{\rho_ч} = \frac{1}{\rho_в} - \frac{V_0 - V_в}{m_ч}$$

$$\rho_ч = \frac{m_ч \rho_в}{m_ч - \rho_в (V_0 - V_в)} = \frac{0,4 \cdot 10^3}{0,4 - 10^3 (0,6 - 0,4) \cdot 10^{-3}} = 2000 \text{ кг/м}^3.$$



5.8. Через небольшое окно в южной стене в темную комнату проходит пучок солнечного света, параллельный восточной и западной стенам, и попадает на большое горизонтальное плоское зеркало, лежащее на столе. На зеркале вертикально укреплен непрозрачный квадрат, который отбрасывает тень на северную стену. Определите площадь тени, если длина стороны квадрата 8 см.



Решение:

Как видно из рисунка, квадрат отбрасывает тень как в падающем на него пучке, ограниченном лучами 1 и 2, так и в отраженном от зеркала пучке, ограниченном лучами 2' и 3'. Поскольку при падении любого луча на зеркало угол падения α равен углу отражения α' , то размеры каждого пучка в

вертикальном направлении остаются неизменными. Не изменит своей длины в отбрасываемой квадратом тени и его сторона, лежащая в плоскости стола. Следовательно, тень квадрата будет представлять собой два примыкающих друг к другу квадрата, а суммарная площадь тени равна $S_m = 2 \cdot 8 \cdot 8 = 128 \text{ (см}^2\text{)}$.