

10-11 классы (графика в архитектуре)

Задание: «Декоративная ваза»

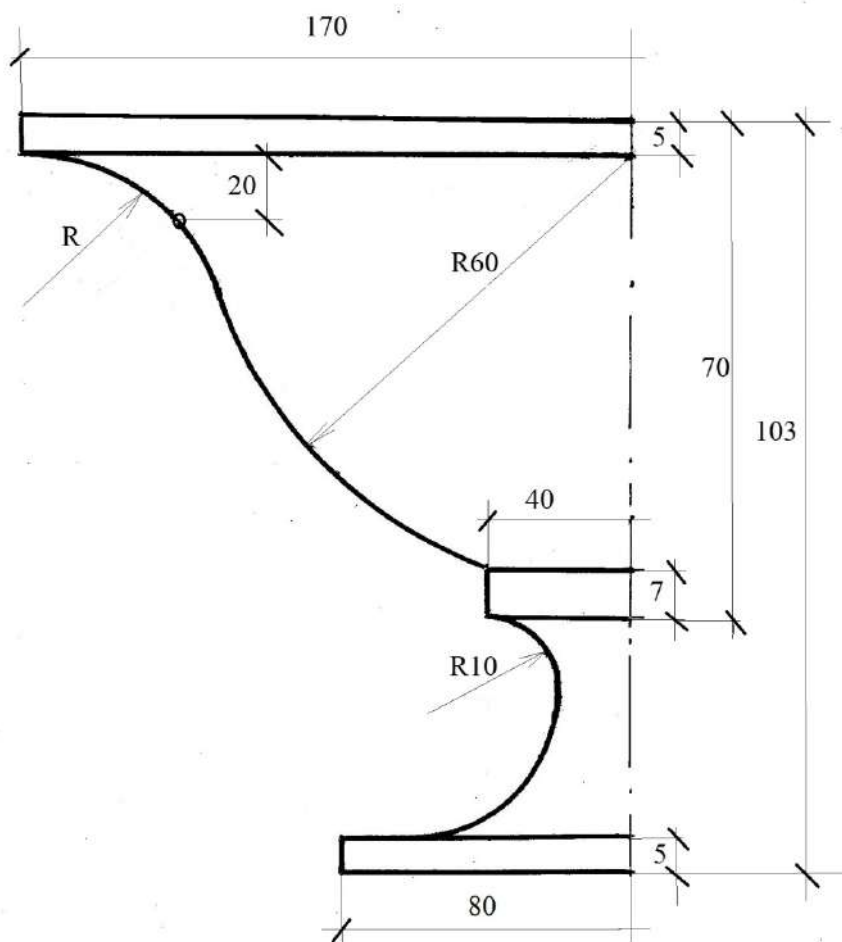
Выполнить чертеж представленной вазы. Графическим способом найти неизвестные размеры.

Вычертить две основные проекции: вид спереди и вид сверху (1/2 плана).

Формат листа: А4. Ориентация листа: вертикальная.

Чертеж выполняется в чертежной тушевой графике. Размеры проставляются.

Надписи выполняются узким архитектурным шрифтом.



10-11 классы (графика в дизайне)

Задание: выполнить графическое сочинение по заданной теме с использованием точек, линий и геометрических фигур, а также их комбинаций в виде фактурных заполнений фигур (возможно использование орнаментальных включений).

Тема графического сочинения: «Городская ярмарка»

Требования к выполнению задания:

- раскрыть заданную тему, основываясь на ассоциативном подходе создания беспредметной композиции. Важным является соблюдение базовых основ композиционных построений.

- показать высокий уровень владения ручной графикой;

- правильно применить базовые понятия композиционных построений.

Техника исполнения - ручная графика (без применения чертежных инструментов).

Колористический спектр - черно-белый (без вкрапления дополнительного цвета).

Инструменты - тушь, перо, гелиевая ручка.

Формат листа - А4.