

11 класс (композиция в архитектуре)

С помощью простейших геометрических объемных фигур, используя их комбинацию между собой, врезки, а также членения, изобразить на листе бумаги композицию на тему «Башня Времени».

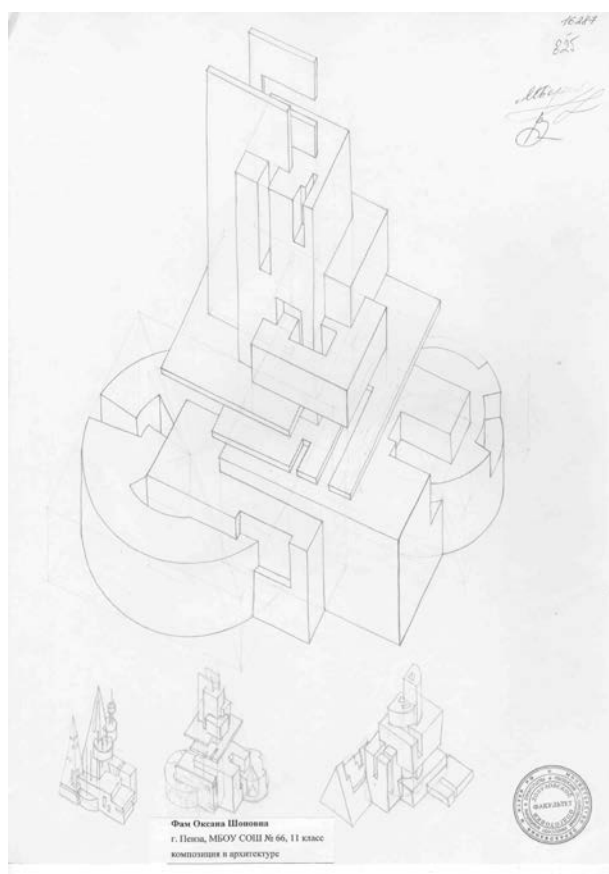
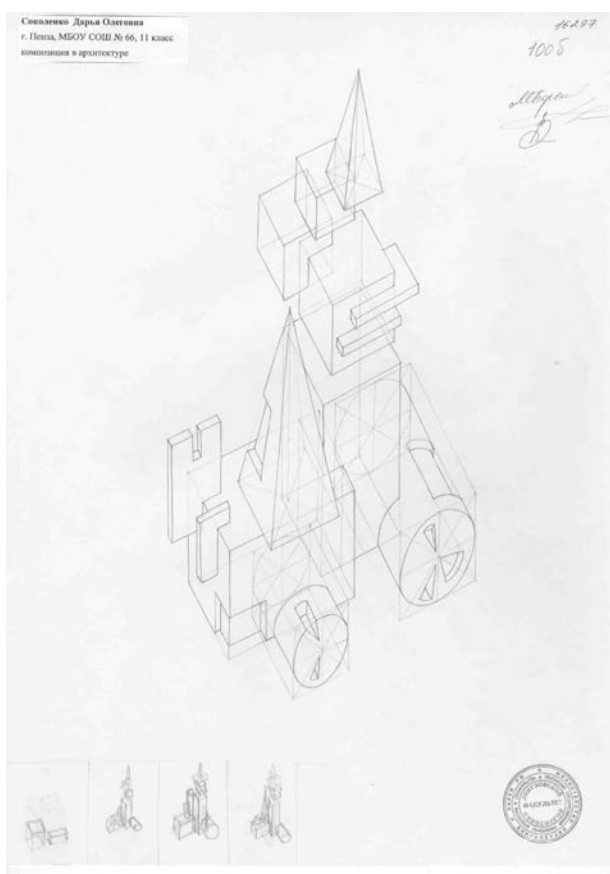
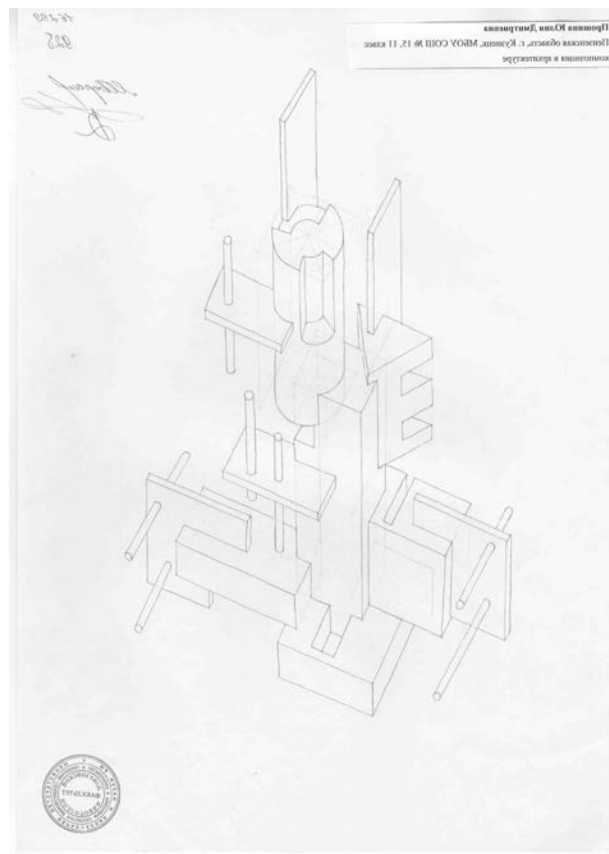
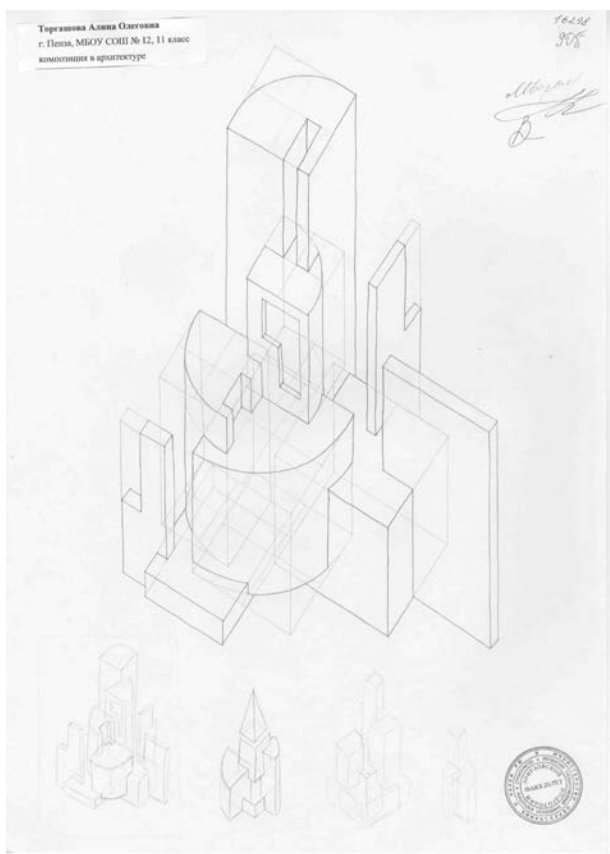
Работа выполняется в линейной графике простым карандашом без тоновой проработки на листе бумаги формата А3.

Общее время исполнения задания – 240 минут.

Критерии оценки

Оценка работы	Сочинение в эскизе	Выбор	Выразительность композиции	Графика	Компоновка листа	Итого
Количество баллов	20	20	20	20	20	100

Примеры выполненных заданий:



11 класс (композиция в дизайне)

Необходимо выполнить макет из цветной плотной бумаги и гофрокартона на основе натюрморта из 4-5 бытовых предметов.

Объем работы - масштаб макета определяется размерами плоскости основания - формат А4. Предполагается свободный выбор цветового решения.

Материалы и инструменты – цветная плотная бумага, гофрированный картон, ножницы, клей, резак, линейка.

Общее время исполнения задания – 240 минут.

Критерии оценки

Критерии оценки	Умение абстрактно выразить смысл заданной композиции	Эстетическая выразительность, целостность композиции	Владение техническими навыками макетирования	Умение работать с цветом	Аккуратность исполнения работы	Итого
Максимальный балл	20	20	20	20	20	100

Примеры выполненных заданий:

