

## Отборочный этап 9 и 10 класса. 1 тур (приведен один из вариантов заданий)

### 1. Кодирование информации. Системы счисления (2 балла)

[Без нулей]

Сколько существует целых положительных чисел таких, что их запись в восьмеричной системе счисления оканчивается на две одинаковые цифры, запись не содержит цифр 0, и сумма цифр в записи равна  $8_{10}$ . В ответе укажите целое число.

Ответ: 13

### 2. Кодирование информации. Системы счисления (2 балл)

[Умножь-сложи]

Петя взял шестнадцатеричное число  $0,Е38_{16}$ , разделил его на некоторое целое положительное число  $X$  и частное сложил с исходным числом. В результате получилось число, шестнадцатеричная запись которого содержит только цифры  $F$  после запятой. Найдите  $X$  и запишите его в ответ в десятичной системе счисления.

Ответ: 8

### 3. Кодирование информации. Количество информации. (3 балла)

[Буфер]

Петя конструирует систему сбора и хранения данных датчиков технологической линии. Каждую секунду необходимо записывать показания трех датчиков:  $K$ ,  $L$  и  $M$ . Петя знает, что каждый датчик имеет конечный набор возможных значений показаний. Так, для датчика  $K$  возможны 100 различных значений показаний, для датчика  $L$  – 1000, а для датчика  $M$  – 100 000. При записи данных в память используется побайтная адресация, поэтому записывается всегда целое количество байт. Сначала Петя решил использовать такой механизм записи: раз в секунду он получает значения показаний каждого датчика и независимо кодирует показание каждого датчика, используя минимальное, одинаковое для всех возможных показаний этого датчика количество бит. Затем Петя формирует последовательность из полученных двоичных кодов и сохраняет результат в память, используя минимально возможное целое количество байт. Вася предложил Пете использовать буфер: сначала в течение  $T$  секунд записывать подряд получаемые последовательности двоичных кодов подряд в буфер, а затем сохранять получившийся блок данных в память, используя минимально возможное целое количество байт. При каком минимальном  $T$  Петя сможет сэкономить на записи блока 20 байт по сравнению с посекундной записью в течение  $T$  секунд? В ответе укажите целое число.

Ответ: 27

#### 4. Кодирование информации. Количество информации (1 балл)

##### [Много пикселей]

Вася уже опытный инженер-программист и берется за сложные проекты. Он решил создать фотокамеру высокого разрешения. Камера делает снимки размером  $N$  на  $N$  пикселей. Пока у Васи нет мощного процессора и он не может сжимать изображения, поэтому он решил хранить для каждого пикселя файл со значениями яркости по трем каналам R, G и B, используя 8 бит для каждого значения. Таня проанализировала файлы, которые получились у Васи, и поняла, что используемые Васей сенсоры имеют не такую высокую чувствительность. Она сообщила Васе, что только в канале G можно получить такое количество уровней яркости, что для их кодирования при условии использования минимально возможного, одинакового для всех значений количества бит, потребуется ровно 8 бит. При этом в канале R количество возможных уровней яркости ровно в 2 раза меньше, чем в канале G, а в канале B – вообще в 4 раза меньше, чем в канале G. Таня предложила Васе для канала R и для канала B независимо хранить коды значений яркости используя минимально возможное, одинаковое для всех возможных яркостей в этом канале количество бит. Вася попробовал такой способ хранения и увидел, что размер файла уменьшился ровно на 96 Мбайт. Определите  $N$  и запишите в ответ целое число.

Примечание: 1 Мбайт =  $2^{23}$  бит.

Ответ: 16384

#### 5. Основы логики. Анализ логических функций (2 балла)

##### [Отрицания]

Для логической функции  $F(A,B,C,D)$  построена полная таблица истинности:

A	B	C	D	F(A,B,C,D)
0	0	0	0	1
0	0	0	1	1
0	0	1	0	0
0	0	1	1	1
0	1	0	0	1
0	1	0	1	1
0	1	1	0	0
0	1	1	1	1
1	0	0	0	1
1	0	0	1	1
1	0	1	0	0
1	0	1	1	1
1	1	0	0	0
1	1	0	1	1
1	1	1	0	0
1	1	1	1	1

Известно, что функцию  $F(A,B,C,D)$  можно представить в виде следующего логического выражения:

$((\#A \rightarrow \#B) \rightarrow \#C) \rightarrow \#D$ ,

где вместо знаков # может стоять или отсутствовать операция логического отрицания. Расставьте операции логического отрицания так, чтобы получившаяся функция в точности соответствовала построенной таблице истинности. В ответе укажите последовательность из четырех символов «+» и «-» в порядке их следования в выражении, где «+» означает отсутствие операции отрицания перед логической переменной, а «-» – наличие операции отрицания перед логической переменной.

Ответ: +-++

#### 6. Основы логики. Упрощение логического выражения (1 балл)

##### [Цепочки следствий]

Упростите логическое выражение или укажите его результат (при его однозначности). Результат упрощения может содержать только операции инверсии, конъюнкции и дизъюнкции.

$((AB \rightarrow C) \rightarrow A) \rightarrow ((BC \rightarrow D) \rightarrow B)$

Комментарий по вводу ответа: операнды вводятся большими латинскими буквами; логические операции обозначаются, соответственно как *not*, *and* и *or*.

Скобки используются только для изменения порядка выполнения операций. Если порядок выполнения операций очевиден из их приоритетов – дополнительное использование скобок считается ошибкой.

При однозначном ответе – истинный ответ обозначается как 1, а ложный как 0.

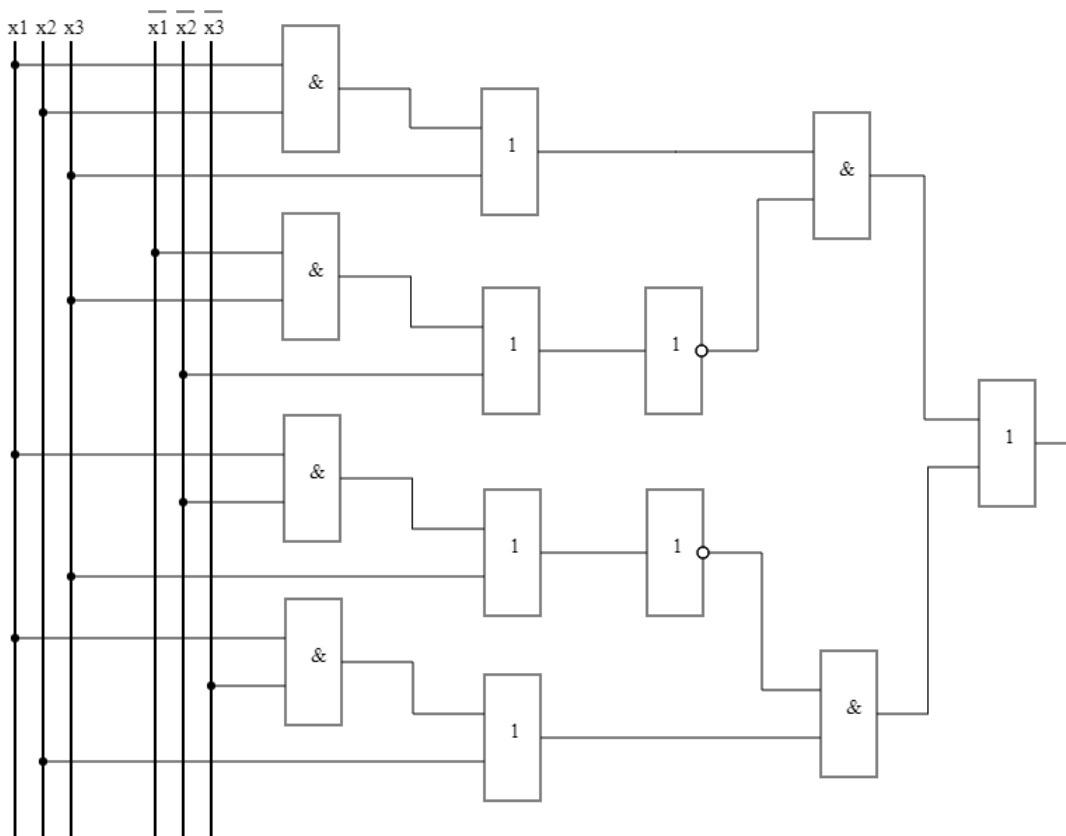
Пример записи ответа:  $(A \text{ or } \text{not } B) \text{ and } C$

Ответ:  $\text{not } A \text{ or } B \mid B \text{ or } \text{not } A$

#### 7. Основы логики. Синтез выражения по логической схеме (2 балла)

##### [Логическая схема]

Дана схема логической функции  $F(x_1, x_2, x_3)$ .



Сколько существует различных комбинаций значений логических переменных  $x_1$ ,  $x_2$  и  $x_3$ , при которых на выходе будет получаться значение «ложь». В ответе укажите целое неотрицательное число.

Примечание. На схеме использованы следующие обозначения логических операторов:

Конъюнкция	Дизъюнкция	Инверсия

Входы с горизонтальной чертой над логической переменной означают её инверсию.

Ответ: 5

### 8. Алгоритмизация и программирование. Формальный исполнитель (1 балл)

#### [Чёт-нечет]

Строки обрабатываются в соответствии со следующим алгоритмом:

1. Заменить в строке все символы 'А' на подстроку 'СВС'
2. Посчитать количество символов в строке. Если оно превысило 20000, то завершить исполнение алгоритма.
3. Заменить в строке все символы 'С' на подстроку 'АВА'
4. Подсчитать количество символов в строке. Если оно более 20000, завершить исполнение алгоритма, в противном случае перейти на шаг 1.

Пусть исходно была строка 'АВВА'. Определите символы, которые в строке, получившейся после обработки, находятся на позициях 1000, 15001 и 30002. Позиции символов считаются слева направо, начиная с 1. В ответе укажите через пробел три символа: сначала символ на позиции 1000, затем символ на позиции 15001 и затем символ на позиции 30002.

Ответ: В С С

### 9. Алгоритмизация и программирование. Планирование (3 балла)

#### [Спирали]

Петя написал программу, которая по заданному числу  $N$  строит квадратную матрицу  $N \times N$ , заполненную последовательно натуральными числами по спирали по часовой стрелке, начиная с верхнего левого угла. Например, для некоторых значений  $N$  его программа вывела такие матрицы:

$N=4$	$N=5$
1 2 3 4	1 2 3 4 5
12 13 14 5	16 17 18 19 6
11 16 15 6	15 24 25 20 7
10 9 8 7	14 23 22 21 8
	13 12 11 10 9

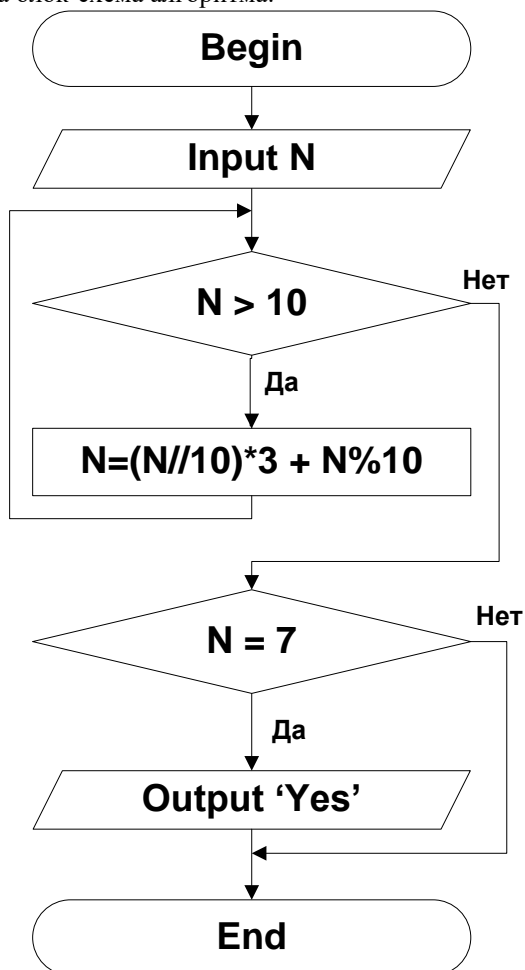
Вася предложил Пете найти такое  $N$ , при котором значение предпоследнего элемента на главной диагонали (элемента с индексами  $(N-1, N-1)$  при нумерации элементов с  $(1,1)$  от верхнего левого угла) будет равно 585. Помогите Пете и запишите в ответ найденное значение  $N$  или NULL, если такого значения  $N$  не существует.

Ответ: 99

### 10. Алгоритмизация и программирование. Блок-схема, обратная задача (1 балл)

[Septem]

Дана блок-схема алгоритма.



Алгоритм был выполнен для всех значений  $N$  из диапазона  $[1000,1200]$ . Для скольких значений в результате его выполнения было выведено слово 'Yes'? В ответе укажите целое число.

Примечание. Операция  $A//B$  вычисляет частное от целочисленного деления  $A$  на  $B$ . Операция  $A\%B$  вычисляет остаток от целочисленного деления  $A$  на  $B$ .

Ответ: 29