

9-10 классы

1. Свободно падающий в поле тяжести шарик пролетел конечный участок траектории длиной L за время Δt . Найти высоту с которой падал шарик, если его начальная скорость равна нулю. Ответ приведите в метрах [м]. Ускорение свободного падения принять равным 10 м/с^2 . Силу сопротивления воздуха считайте пренебрежимо малой.

L (м)	20	30	45	50	90
Δt (с)	0,5	0,7	1	1	1,5
Ответ:					

2. Тонкий стержень длиной L вращается с угловой скоростью ω вокруг оси, которая перпендикулярна ему и проходит через одну из его точек. Линейная скорость одного конца стержня V . Определить ускорение другого конца стержня. Ответ выразить в $[\text{м/с}^2]$.

L (м)	1	1,5	0,5	2	1,5
ω (с^{-1})	5	4	10	8	8
V (м/с)	1	2	1	9	2
Ответ:					

3. Под каким углом к горизонту брошен камень, если отношение его потенциальной энергии к кинетической энергии в верхней точке траектории равно N . Ответ выразить в градусах. Силу сопротивления воздуха считайте пренебрежимо малой.

N	0,2	0,8	3	1,5	7
Ответ:					

4. На нерастяжимой нити подвешен небольшой шарик массой M . Нить располагают горизонтально, а затем отпускают шарик. Найти силу натяжения нити в момент, когда нить образует с вертикалью угол α . Ответ выразить в ньютонах [Н]. Ускорение свободного падения принять равным 10 м/с^2 .

M (кг)	0,5	1	2,5	2	3,5
α (град)	30	30	60	20	50
Ответ:					

5. Привязанное на невесомой нити тело погружают полностью в жидкость. Для жидкости с плотностью ρ_1 сила натяжения нити равна F_1 , а для жидкости с плотностью ρ_2 сила натяжения нити равна F_2 . Найти плотность тела. Ответ выразить в $[\text{г/см}^3]$.

ρ_1 (г/см^3)	0,6	0,7	0,8	0,5	0,8
F_1 (Н)	2	2,2	2	3,5	5
ρ_2 (г/см^3)					

F_2 (Н)	1,7	1,6	1,8	3,0	4,2
Ответ:					

6. В вертикальном цилиндре под невесомым поршнем находится идеальный газ при температуре T . Площадь поршня равна S , атмосферное давление равно 10^5 Па. Газ в цилиндре нагрели, а на поршень положили груз массой M . Найти изменение температуры газа в цилиндре, если положение поршня не изменилось. Ответ выразить в кельвинах [К]. Ускорение свободного падения принять равным 10 м/с^2 .

T (К)	270	300	350	320	290
S (см ²)	100	200	150	80	40
M (кг)	10	10	15	12	8
Ответ:					

7. Идеальный газ в количестве N молей вначале изобарно расширяется, а затем изохорно охлаждается. За весь процесс к газу подвели количество теплоты Q . Начальная и конечная температуры газа одинаковы и равны T . Найти отношение конечного объема газа к его начальному объему.

N	0,9	1	0,7	0,5	0,2
Q (Дж)	2000	4800	5600	5000	2400
T (К)	260	285	320	300	290
Ответ:					

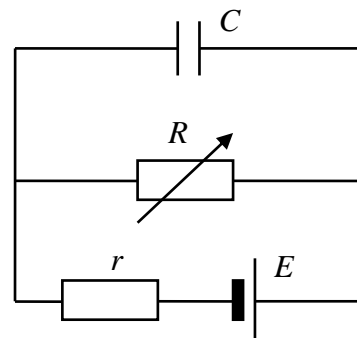
8. Металлический шар радиусом R заряжен до потенциала U . Точечный заряд величины q перемещают из бесконечности в точку, находящуюся вблизи поверхности шара. При этом затрачивают работу A . Найти расстояние от конечного положения заряда до поверхности шара. Ответ выразить в сантиметрах [см]. Шар находится в вакууме.

R (см)	5	10	20	12	20
U (В)	250	300	100	200	150
q (нКл)	4	2	3	3	5
A (нДж)	200	100	100	100	300
Ответ:					

9. Первоначально конденсатор емкости C заряжен до напряжения U . Затем этот конденсатор соединили параллельно с точно таким же незаряженным конденсатором. Найти разность начальной и конечной электрической энергии системы. Ответ выразить в миллиджоулях [мДж].

C (мкФ)	20	50	30	10	40
U (В)	100	80	120	100	150
Ответ:					

10. В схеме, приведенной на рисунке, ЭДС источника равна E . При первоначальном значении переменного сопротивления R напряжение на конденсаторе было равно U . После изменения значения переменного сопротивления, напряжение на конденсаторе оказалось равным V . Найти отношение конечного и начального значений переменного сопротивления R .



E (В)	20	30	25	40	15
U (В)	10	10	10	20	10
V (В)	15	20	20	35	12
Ответ:					