

Олимпиада "Курчатов" по физике, 2020-2021 год, отборочный этап, 9 класс

18 янв 2021 г., 00:00 — 21 фев 2021 г., 23:59

№ 1, вариант 1

1 балл

Форма некоторого холма задается уравнением $y = H - \alpha x^2$, где высота $H = 10$ м, а коэффициент $\alpha = 0,05 \text{ м}^{-1}$. Найдите скорость, с которой нужно бросить тело с вершины холма, чтобы оно летело вдоль поверхности этого холма. Ускорение свободного падения принять равным 10 м/с^2 , сопротивлением воздуха пренебречь. Ответ выразите в м/с, округлив до целых.

Число

№ 1, вариант 2

1 балл

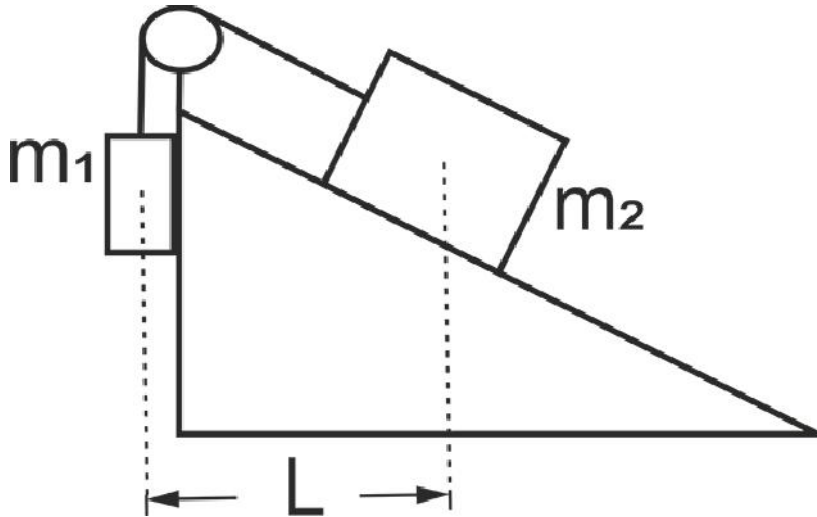
Форма некоторого холма задается уравнением $y = H - \alpha x^2$, где высота $H = 20$ м, а коэффициент $\alpha = 0,025 \text{ м}^{-1}$. Найдите скорость, с которой нужно бросить тело с вершины холма, чтобы оно летело вдоль поверхности этого холма. Ускорение свободного падения принять равным 10 м/с^2 , сопротивлением воздуха пренебречь. Ответ выразите в м/с, округлив до целых.

Число или дробь

№ 2, вариант 1

1 балл

На тяжелом гладком клине с углом наклона к горизонту $\alpha = 30^\circ$ закреплен блок в верхнем углу, через него перекинута нить. Нить привязана к брускам массы $m_1 = 2$ кг и $m_2 = 1$ кг (см. рис). Первоначально бруски располагаются на одной высоте, на расстоянии $L = 2,5$ м друг от друга. Найти расстояние между брусками через время $t = 1$ с после начала движения. Клин покоится на горизонтальной поверхности. Нить считать легкой и нерастяжимой, ускорение свободного падения принять равным 10 м/с². Ответ выразите в метрах, округлив до десятых.

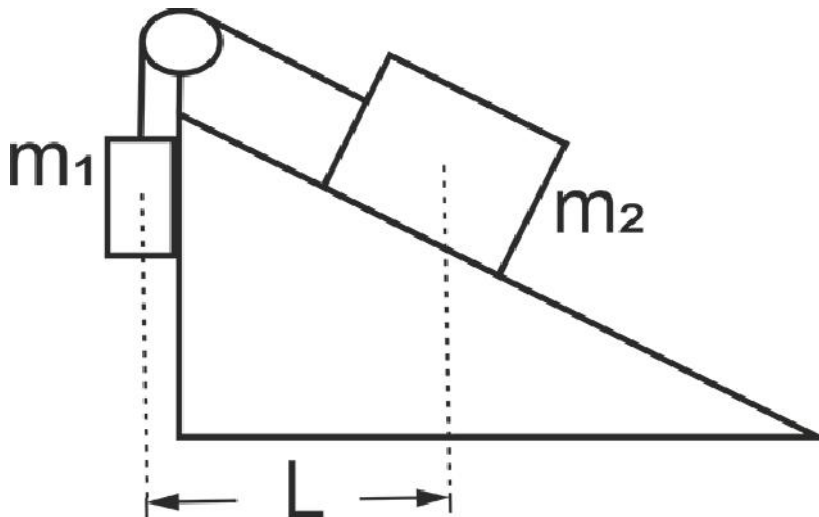


Число

№ 2, вариант 2

1 балл

На тяжелом гладком клине с углом наклона к горизонту $\alpha = 30^\circ$ закреплен блок в верхнем углу, через него перекинута нить. Нить привязана к брускам массы $m_1 = 1$ кг и $m_2 = 1$ кг (см. рис). Первоначально бруски располагаются на одной высоте, на расстоянии $L = 2,5$ м друг от друга. Найти расстояние между брусками через время $t = 1$ с после начала движения. Клин покоится на горизонтальной поверхности. Нить считать легкой и нерастяжимой, ускорение свободного падения принять равным 10 м/с^2 . Ответ выразите в метрах, округлив до десятых.



Число

№ 3, вариант 1

1 балл

В калориметр, содержащий лёд массой $m_1 = 80$ г при температуре $t_1 = -10^\circ \text{C}$, добавили мокрый снег массой $m_2 = 30$ г. После установления теплового равновесия температура в калориметре повысилась до значения $t_2 = -2^\circ \text{C}$. Найдите массу M воды в мокром снеге. Удельная теплоёмкость льда $C = 2,1$ кДж/(кг \cdot °C), удельная теплота плавления льда $\lambda = 0,33$ МДж/кг. Теплоёмкость калориметра не учитывайте. Ответ выразите в граммах и округлите до десятых.

Число

№ 3, вариант 2

1 балл

В калориметр, содержащий переохлаждённую воду массой $m_1 = 90$ г при температуре $t_1 = -3^\circ\text{C}$, бросили латунные опилки массой $m_2 = 130$ г при температуре $t_2 = -20^\circ\text{C}$. Найдите массу M льда, образовавшегося в калориметре после установления теплового равновесия. Удельная теплоёмкость воды $C_1 = 4,2$ кДж/(кг \cdot °C), удельная теплоёмкость латуни $C_2 = 0,38$ кДж/(кг \cdot °C), удельная теплота плавления льда $\lambda = 0,33$ МДж/кг. Теплоёмкость калориметра не учитывайте. Ответ выразите в граммах и округлите до десятых.

Число

№ 3, вариант 3

1 балл

В калориметр, содержащий переохлаждённую воду массой $m_1 = 100$ г при температуре $t_1 = -4^\circ\text{C}$, долили воду массой $m_2 = 130$ г при температуре $t_2 = +2^\circ\text{C}$. Найдите массу M льда образовавшегося в калориметре после установления теплового равновесия. Удельная теплоёмкость воды $C = 4,2$ кДж/(кг \cdot °C), удельная теплота плавления льда $\lambda = 0,33$ МДж/кг. Теплоёмкость калориметра не учитывайте. Ответ выразите в граммах и округлите до десятых.

Число

№ 3, вариант 4

1 балл

В калориметр, содержащий переохлаждённую воду массой $m_1 = 50$ г при температуре $t_1 = -5^\circ\text{C}$, добавили мокрый снег массой $m_2 = 60$ г. После установления теплового равновесия в калориметре оказались равные по массе количества воды и льда.

Найдите массу M воды в мокром снеге.

Удельная теплоёмкость воды $C = 4,2$ кДж/(кг \cdot °C), удельная теплота плавления льда $\lambda = 0,33$ МДж/кг. Теплоёмкость калориметра не учитывайте. Ответ выразите в граммах и округлите до десятых.

Число

№ 4, вариант 1

1 балл

Воздух в комнате находится при постоянной температуре $t_b = 25^\circ \text{C}$. В комнату внесли открытый сосуд Дьюара и поместили в него массу $m_1 = 20 \text{ г}$ обычного льда, находящегося при температуре $t_1 = 0^\circ \text{C}$. За время $\tau_1 = 9$ часов лёд полностью растаял. После этого в тот же сосуд Дьюара поместили массу $m_2 = 30 \text{ г}$ твёрдой углекислоты (сухого льда) при температуре $t_2 = -78^\circ \text{C}$. При этой температуре углекислота испаряется, минуя жидкую фазу. Такой процесс называется возгонкой. Найдите время τ_2 , за которое углекислота полностью испарится. Считайте, что скорость подвода тепла внутрь сосуда Дьюара пропорциональна разности температур снаружи и внутри сосуда. Удельная теплота плавления льда $\lambda_1 = 0,33 \text{ МДж/кг}$, удельная теплота возгонки углекислоты $\lambda_2 = 0,38 \text{ МДж/кг}$. Время τ_2 выразите в часах и округлите до десятых.

Число

№ 4, вариант 2

1 балл

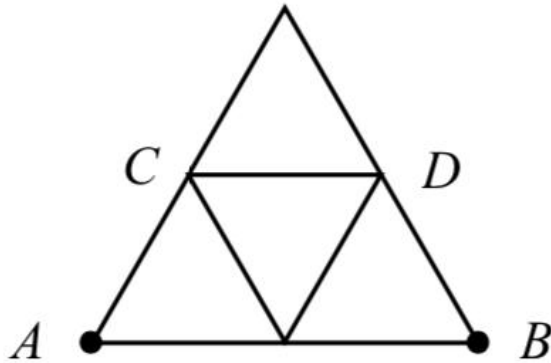
Воздух в комнате находится при постоянной температуре $t_b = 20^\circ \text{C}$. В комнату внесли открытый сосуд Дьюара и налили в него массу $m_1 = 150 \text{ г}$ жидкого азота, находящегося при температуре кипения $t_1 = -196^\circ \text{C}$. За время $\tau_1 = 4,5$ часа азот полностью испарился. После этого в тот же сосуд Дьюара поместили массу $m_2 = 60 \text{ г}$ твёрдой углекислоты (сухого льда) при температуре $t_2 = -78^\circ \text{C}$. При этой температуре углекислота испаряется, минуя жидкую фазу. Такой процесс называется возгонкой. Найдите время τ_2 , за которое углекислота полностью испарится. Считайте, что скорость подвода тепла внутрь сосуда Дьюара пропорциональна разности температур снаружи и внутри сосуда. Удельная теплота испарения жидкого азота $\lambda_1 = 0,19 \text{ МДж/кг}$, удельная теплота возгонки углекислоты $\lambda_2 = 0,38 \text{ МДж/кг}$. Время τ_2 выразите в часах и округлите до десятых.

Число

№ 5, вариант 1

1 балл

Из девяти одинаковых проволочных отрезков сопротивлением $R = 0,26$ Ом каждый собран плоский каркас, состоящий из правильных треугольников. Каркас подключён к источнику постоянного напряжения $V = 45$ мВ за точки A и B . Найдите силу тока I , текущего по отрезку CD . Ответ выразите в миллиамперах и округлите до десятых.

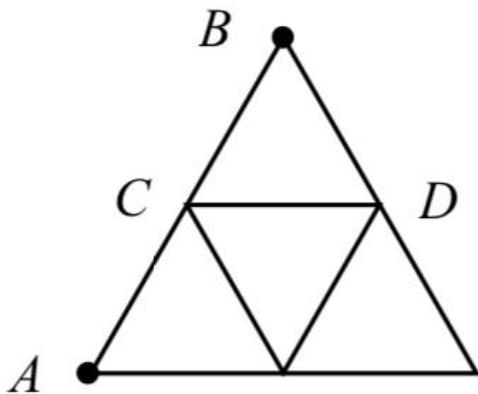


Число

№ 5, вариант 2

1 балл

Из девяти одинаковых проволочных отрезков сопротивлением $R = 0,38$ Ом каждый собран плоский каркас, состоящий из правильных треугольников. Каркас подключён к источнику постоянного напряжения $V = 90$ мВ за точки A и B . Найдите силу тока I , текущего по отрезку CD . Ответ выразите в миллиамперах и округлите до десятых.



Число

№ 6, вариант 1

1 балл

Два сопротивления, одно из которых в 2 раза больше другого, соединены параллельно и подключены к батарее. Измеряя с помощью одного и того же амперметра силу тока, текущего через сопротивления, получили значения $I_1 = 30$ мА для меньшего сопротивления и $I_2 = 20$ мА для большего. Найдите показание амперметра I , если в той же цепи использовать его для измерения силы тока, текущего через батарею. Ответ выразите в миллиамперах. Внутреннее сопротивление батареи не учитывайте.

Число

№ 6, вариант 2

1 балл

К батарее последовательно подключены два одинаковых сопротивления. Измеряя с помощью одного и того же вольтметра напряжение на одном из сопротивлений и на обоих сопротивлениях получили значения $V_1 = 40$ В и $V_2 = 100$ В. Найдите, какое напряжение V покажет вольтметр, если включить его последовательно с сопротивлениями. Ответ выразите в вольтах. Внутреннее сопротивление батареи не учитывайте.

Число или дробь