

Олимпиада «Курчатов»

2017–18 учебный год

Заключительный этап

8 класс

Задача 1

Условие

Перед вами карта Крыма. Площадь Крыма составляет $27\,000\text{ км}^2$. Воспользовавшись картой, определите приблизительное расстояние в километрах между городами Красноперекопск и Бахчисарай.

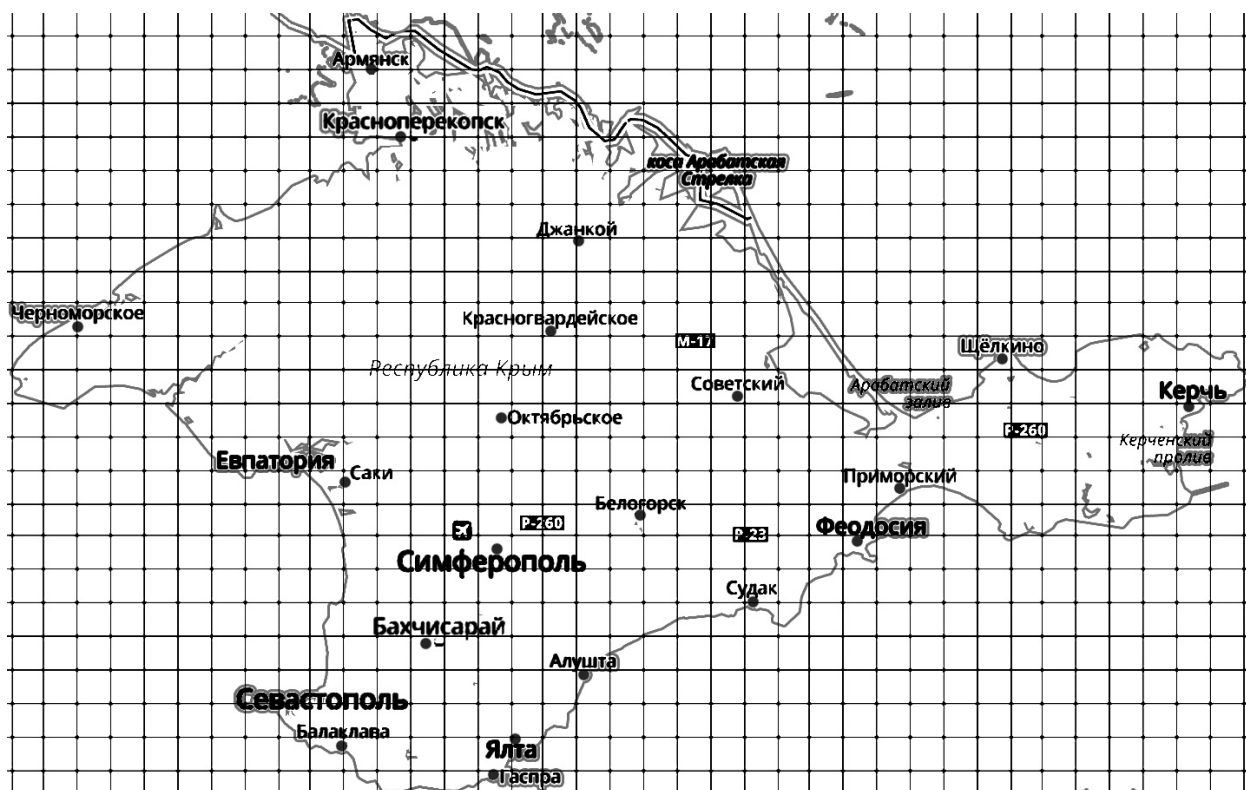


Рис. к задаче 1

Задача 2

Условие

На рисунке приведена конструкция, состоящая из простых механизмов. Определите, чему должна быть равна масса груза m_2 , для того чтобы система находилась в равновесии, если масса груза $m_1 = 1$ кг?

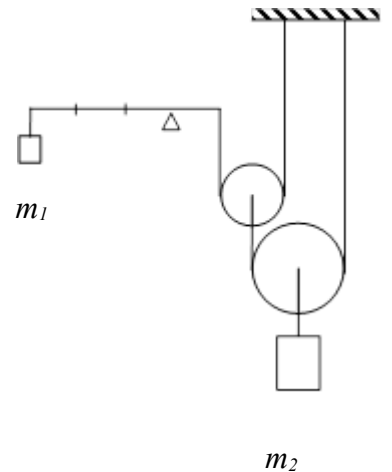


Рис. к задаче 2

Задача 3

Условие

Два школьника создали модели электромобилей с одинаковыми двигателями и пустили их по трассе. Первый электромобиль, двигаясь из состояния покоя, проехал расстояние L за время τ , второй электромобиль проехал расстояние $2L$, за время 2τ , также покоившись до начала движения. Найдите отношение масс электромобилей, если известно, что каждый из них, всё время увеличивал свою скорость равномерно.

Задача 4

Условие

Алюминиевый куб с длиной ребра a нагрели до температуры $t_1 = 180$ °С и положили на стол, не проводящий тепло, в большой комнате. Одновременно с этим, рядом на соседний такой же стол, положили алюминиевый куб с длиной ребра $2a$, который был нагрет до 200 °С. Через какое-то время маленький куб остыл до температуры 120 °С. Какая температура будет в этот момент времени у большого кубика?

Задача 5

Условие

На изображенной схеме сопротивления всех резисторов одинаковы и равны по 10 Ом каждый. Определите показания амперметра, считая его идеальным. Напряжение источника 30 В.

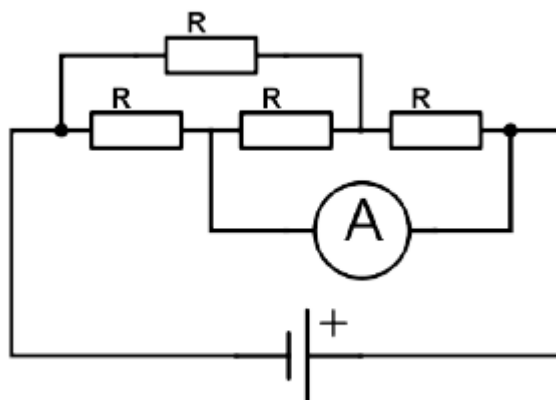


Рис. к задаче 5