

Олимпиада школьников «Ломоносов» по математике
Заключительный этап 2017/2018 учебного года для 7—8 классов

Условия заданий, решения и ответы к ним

1. На острове рыцарей и лжецов живут рыцари, которые всегда говорят правду, и лжецы, которые всегда лгут. Однажды пятерых жителей этого острова по очереди спросили, сколько среди них рыцарей.

- Один, — ответил первый.
 - Два, — ответил второй.
 - Три, — ответил третий.
 - Не верьте им, они все лжецы, — сказал четвёртый.
 - Сам ты лжец! — сказал пятый четвёртому.
- Сколько рыцарей было на самом деле?

Ответ: 2.

Решение. Среди первых трёх не более одного рыцаря, так как они все дают разные ответы. Если рассмотреть 4-го и 5-го, то один из них рыцарь, а другой лжец. Следовательно, всего рыцарей один или два. В любом случае из первых трёх один сказал правду. Значит, рыцарей два: второй и пятый.

2. Первоклассник Петя выкладывал из имеющихся у него фишек контур равностороннего треугольника так, что каждая его сторона, включая вершины, содержит одинаковое число фишек. Затем из тех же фишек ему удалось выложить таким же образом контур квадрата. Сколько фишек у Пети, если сторона квадрата содержит на 2 фишки меньше, чем сторона треугольника?

Ответ: 24.

Решение. Пусть сторона треугольника содержит x фишек, а сторона квадрата — y фишек. Общее количество фишек, подсчитанное двумя способами, равно $3x - 3 = 4y - 4$ (учитываем, что угловые фишки считаются по два раза). Из условия задачи следует, что $y = x - 2$. Поэтому получаем уравнение $3(x - 1) = 4(x - 3)$, откуда $x = 9$. Таким образом, всего фишек $3 \cdot 9 - 3 = 24$.

3. Назовём натуральное число n *квадратируемым*, если числа от 1 до n можно расставить в таком порядке, что каждый член последовательности в сумме со своим номером даёт точный квадрат. Например, число 5 квадратируемо, так как можно расставить числа так: 3 2 1 5 4, при этом $3 + 1 = 2 + 2 = 1 + 3 = 4$ и $5 + 4 = 4 + 5 = 9$. Выясните, какие из чисел 7, 9, 11, 15 являются квадратируемыми.

Ответ: 9 и 15.

Решение. Число 7 не может быть квадратируемым, поскольку оба числа 1 и 6 должны находиться на третьей позиции, что невозможно.

Число 9 квадратируемо, так как числа от 1 до 9 можно расставить в следующем порядке: 8, 2, 6, 5, 4, 3, 9, 1, 7, при этом требуемое условие выполнено.

Число 11 не квадратируемо, поскольку оба числа 11 и 4 должны стоять на пятой позиции.

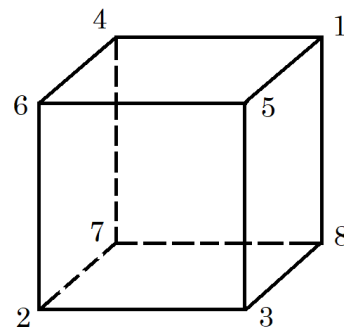
Число 15 квадратируемо, поскольку можно расставить числа от 1 до 15 по убыванию, и тогда $1 + 15 = 2 + 14 = \dots = 15 + 1 = 16$.

4. Числа от 1 до 8 расставлены в вершинах куба так, чтобы сумма чисел в любых трёх вершинах, находящихся в одной грани, была не менее 10. Какова наименьшая возможная сумма чисел, стоящих в вершинах одной грани?

Ответ: 16.

Решение. В каждой грани есть вершина, в которой стоит число, не меньшее 6. Действительно, в противном случае одна из троек даже из оставшихся наибольших чисел 2, 3, 4, 5 даёт сумму, меньшую 10 (а именно тройка 2, 3, 4 с суммой 9).

Рассмотрим грань, содержащую вершину, в которой стоит число 6. Поскольку сумма чисел, стоящих в остальных трёх вершинах, не меньше 10, сумма всех чисел в вершинах этой грани не меньше 16.



Пример расстановки, при которой наименьшая сумма чисел, стоящих в вершинах одной грани, равна 16, приведён на рисунке: сумма чисел в передней грани равна $2 + 3 + 5 + 6 = 16$.

5. На клетчатой бумаге (сторона клетки 1 см) нарисован прямоугольник, стороны которого лежат на линиях сетки, причём одна сторона на 7 см меньше другой. Оказалось, что его можно разрезать по линиям сетки на несколько частей и сложить из них квадрат. Чему может быть равна сторона этого квадрата? Найдите все возможные значения.

Ответ: 6 см.

Решение. Пусть бóльшая сторона прямоугольника равна k см, $k > 7$, а сторона полученного квадрата равна n см. Тогда из равенства площадей получаем $k(k - 7) = n^2$. Поскольку $n < k$, положим $n = k - m$, где $m \geq 1$. Тогда $k^2 - 7k = (k - m)^2$, $k^2 - 7k = k^2 - 2mk + m^2$, откуда $m(2k - m) = 7k$. Следовательно, одно из чисел m или $2k - m$ делится на 7.

Если $m = 7s$, то получаем $s(2k - 7s) = k$, откуда

$$k = \frac{7s^2}{2s - 1} = 7 \left(\frac{s}{2} + \frac{1}{4} + \frac{1}{4(2s - 1)} \right) \Rightarrow 4k = 14s + 7 + \frac{7}{2s - 1}.$$

Значит, 7 делится на $2s - 1$, что возможно только при $s = 1$ или $s = 4$. В первом случае $m = 7$, $k = 7$ и $n = 0$, что невозможно. Во втором случае получаем $m = 28$, $k = 16$ и $n = 12$.

Случай, при котором $2k - m$ делится на 7, сводится к предыдущему заменой $m_1 = 2k - m$, $m = 2k - m_1$.

Таким образом, единственное возможное значение n равно 12, при этом $k = 16$. Разрезать прямоугольник 16×9 по линиям сетки и сложить из него квадрат 12×12 можно множеством способов.

6. Все натуральные числа, сумма цифр каждого из которых равна 5, упорядочили по возрастанию. Какое число стоит на 125-м месте?

Ответ: 41000.

Решение. Подсчитаем количество n -значных чисел, сумма цифр каждого из которых равна 5, для каждого натурального n . Вычтем из старшего разряда 1, получим число (которое может теперь начинаться с нуля), сумма цифр которого равна 4. Представим разряды этого числа в виде ячеек, в каждой из которых лежит число шаров, равное цифре, стоящей в соответствующем разряде. Разложить таким образом 4 шара по n ячейкам — это то же самое, что между 4 шарами установить $n - 1$ перегородку (между некоторыми перегородками шаров может не быть вовсе). Это можно сделать $C_{n+3}^4 = \frac{(n+3)(n+2)(n+1)n}{24}$ способами, столько же существует искомым n -значных чисел.

При $n = 1, 2, 3, 4, 5$ получаем соответственно $C_4^4 = 1$, $C_5^4 = 5$, $C_6^4 = 15$, $C_7^4 = 35$, $C_8^4 = 70$, итого 126 чисел. На 126-м месте стоит наибольшее пятизначное такое число, т. е. 50000. Значит, на 125-м месте стоит предыдущее — 41000.

7. В «Драконьем покере» в колоде четыре масти. Туз приносит 1 очко, валет — 2 очка, двойка — 2^2 , тройка — 2^3 , ..., десятка — $2^{10} = 1024$ очка. Короли и дамы отсутствуют. Можно выбирать из колоды любое количество карт. Сколькими способами можно набрать 2018 очков?

Ответ: $C_{2021}^3 = 1373734330$.

Решение. В любой масти можно набрать любое количество очков от 0 до 2047, причём единственным образом. Это можно сделать так: надо записать это количество в двоичной системе и выбрать карты, соответствующие двоичным разрядам, содержащим 1 (т. е. если в k -м разряде стоит 1, то следует взять карту, приносящую 2^k очков).

Таким образом, задача сводится к разбиению числа 2018 на 4 неотрицательных целых слагаемых. Рассуждая аналогично предыдущей задаче, получим искомое число способов: $C_{2021}^3 = 1373734330$.