

**Решения заданий отборочного этапа по комплексу предметов
«ГЕОЛОГИЯ» (2010-2011 учебный год)**

1. Пусть точки M и N – проекции точек A и B соответственно на линию шоссе. Далее, пусть точка P расположена на продолжении отрезка BN за точку N , при этом длина отрезка PN равна b . Если C – произвольная точка на шоссе, то путь от A до B равен длине ломаной ACB , эта длина равна длине ломаной ACP . Последняя длина минимальна тогда и только тогда, когда ACP – отрезок прямой, т.е. AP . Для нахождения длины AP рассмотрим прямоугольный треугольник APQ , где Q – проекция точки P на прямую AM . Катет AQ этого треугольника равен $a+b$, катет $PQ=MN=\sqrt{c^2-(a-b)^2}$. По теореме Пифагора гипотенуза $AP=\sqrt{c^2-(a-b)^2+(a+b)^2}=\sqrt{c^2+4ab}$.

Ответ: минимально возможное расстояние, пройденное вездеходом, равно $\sqrt{c^2+4ab}$

2. Пусть i -й минерал имеет плотность ρ_i и объем V_i .

Т.о., масса i -го минерала в образце будет $m_i = \rho_i v_i$.

Объем образца V равен сумме объемов всех минералов, а масса образца M – сумме масс всех минералов.

Следовательно, средняя плотность образца ρ_{cp} может быть выражена как

$$\rho_{cp} = \frac{\rho_1 V_1 + \dots + \rho_N V_N}{V_1 + \dots + V_N} = \frac{\sum_{i=1}^N \rho_i v_i}{\sum_{i=1}^N V_i}.$$

Ответ: $\rho_{cp} = \frac{\sum_{i=1}^N \rho_i v_i}{\sum_{i=1}^N V_i}$.

3. Предположим, что для проведения зачета группе выделено целое число часов, равное m , по смыслу задачи $m > 1$. Тогда если в студенческой группе n человек, то зачет будет длиться число часов, равное $1 + \frac{1}{2} + \frac{1}{3} + \dots + \frac{1}{n}$. Простоев не будет, если последняя сумма равна m : $1 + \frac{1}{2} + \frac{1}{3} + \dots + \frac{1}{n} = m$. Докажем, что таких пар натуральных чисел m, n не существует. Предположим противное: для некоторой пары натуральных чисел m, n

$$\frac{1}{2} + \frac{1}{3} + \frac{1}{4} + \dots + \frac{1}{n} = m-1 \quad (1)$$

Пусть $n \in [2^k, 2^{k+1}), k \in \mathbb{N}$. Тогда $q = \text{НОД}(2, 3, 4, \dots, n) = 2^k \cdot a \cdot b \cdot c \dots d$, где натуральные числа a, b, c, \dots, d нечетны. Умножая равенство (1) на q , получим, что в полученной сумме слева все слагаемые будут нечетными, кроме слагаемого $a \cdot b \cdot c \dots d$. Произведение $q(m-1)$ является четным. Таким образом, нечетное число должно совпадать с четным, что невозможно.

Ответ: простые будут в любом случае.

4. Давление насыщенных паров пропана над поверхностью жидкого пропана при любом объеме газа равно $p_n = 9p_0$, поэтому давление $16p_0$ в конце процесса заполнения хранилища достигается за счет давления метана, равного $7p_0$. Значит, объем жидкости составляет $\frac{6}{7}V$, а объем газа $\frac{1}{7}V$. Поэтому в хранилище находится масса пропана

$$m = \rho \cdot \frac{6}{7}V + \frac{\mu}{RT} \cdot 9p_0 \cdot \frac{1}{7}V \approx 132 \text{ т.}$$

Ответ: $m_n = 132$ т. (массой газообразного пропана пренебрегаем, ввиду ее малости).

5. Пусть V – объем раствора. После первой операции концентрация раствора станет равной $k_1 = \frac{0.7kV + 0.3aV}{V} = 0.7k + 0.3a$, после второй концентрация раствора

$$k_2 = \frac{0.7k_1V + 0.3aV}{V} = 0.7k_1 + 0.3a = (0.7)^2 k + 0.3a(1 + 0.7).$$

Далее, после n -ой операции концентрация раствора $k_n = (0.7)^2 k + 0.3a(1 + 0.7) = (0.7)^n k + 0.3a(1 + 0.7 + (0.7)^2 + \dots + (0.7)^{n-1})$. При $n=5$ последнее значение концентрации равно

$$k_5 = (0.7)^5 k + 0.3a(1 + 0.7 + (0.7)^2 + \dots + (0.7)^4) = 0.3a \frac{1 - (0.7)^5}{1 - (0.7)} + (0.7)^5 k = 2k.$$

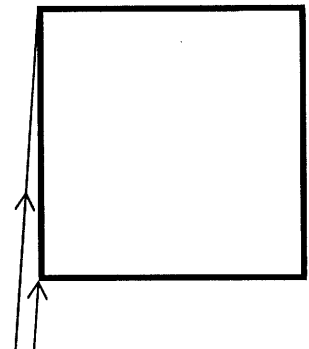
Из последнего равенства находим $a = 0.3k \frac{2 - (0.7)^5}{1 - (0.7)^5} = \frac{117}{70} k$.

Ответ: $a = 0.3k \frac{2 - (0.7)^5}{1 - (0.7)^5} = \frac{117}{70} k$.

6. Луч, упавший на кристалл практически по касательной, будет распространяться в кристалле под предельным углом

полного внутреннего отражения $\alpha_{np} = \arcsin \frac{1}{n}$ относительно

нормали к левой грани. Чтобы этот луч, упав на верхнюю грань, не преломился, а испытал полное внутреннее отражение, угол его падения на верхнюю грань



$\beta = (\pi/2) - \alpha_{\text{пр}}$ должен быть больше $\alpha_{\text{пр}}$. Отсюда следует, что

$$\alpha_{\text{пр}} = \arcsin \frac{1}{n} < \frac{\pi}{4}, \text{ поэтому } n > \sqrt{2} \approx 1,4.$$

Ответ: $n \geq \sqrt{2} \approx 1,4$

Примеры минералов, для которых выполняется условие $n \geq 1,4$:
фианит, алмаз, кварц, топаз, флюорит, галит, гранат, шпинель.

7. Для неизвестной толщины h и неизвестного угла наклона β слоя к поверхности Земли (рис. 1) справедливы равенства $h = l_i \sin(\alpha_i - \beta)$, $i=1,2$. Отсюда справедливо уравнение

$$l_1 \sin(\alpha_1 - \beta) = l_2 \sin(\alpha_2 - \beta) \Leftrightarrow \operatorname{tg} \beta = \frac{l_1 \sin \alpha_1 - l_2 \sin \alpha_2}{l \cos \alpha_1 - l \cos \alpha_2} = 0.739059.$$

Теперь значение $h = l_i \sin(\alpha_i - \beta) = 8.992102$ м.

Ответ: 9 м.

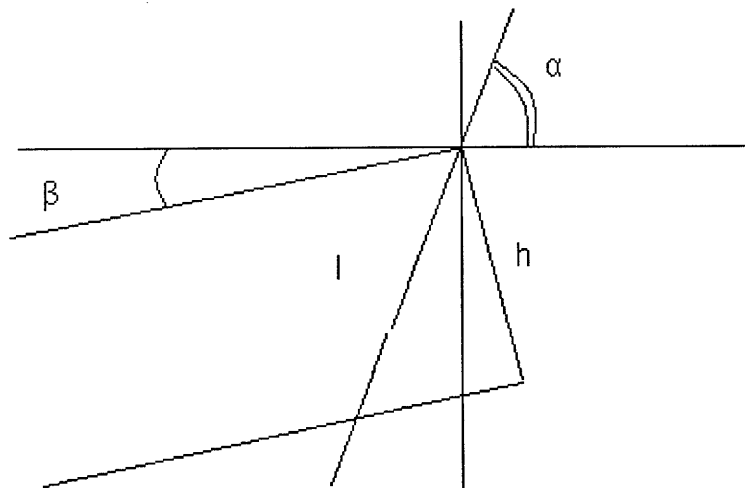


Рис. 1

8. Скорость распространения волны в породе над пластом $v_1 = \frac{2l}{t}$. Скорость

распространения волны в пласте $v_2 = \frac{2d}{\Delta t}$. Закон преломления волны на границе раздела

сред: $\frac{1}{v_1} \sin \alpha = \frac{1}{v_2} \sin \beta$. Отсюда $\sin \beta = \frac{v_2}{v_1} \sin \alpha = \frac{d}{\Delta t} \cdot \frac{t}{l} \cdot \sin \alpha$. Время распространения

сигнала в пласте:

$$\Delta t_1 = \frac{1}{v_2} \cdot \frac{2d}{\cos \beta} = \frac{\Delta t}{\cos \beta} = \frac{\Delta t}{\sqrt{1 - \left(\frac{d}{\Delta t} \cdot \frac{t}{l} \cdot \sin \alpha \right)^2}}.$$

Это запаздывание во времени выхода сигнала на поверхность.

Ответ: Время запаздывания $\Delta t_1 = \frac{\Delta t}{\sqrt{1 - \left(\frac{d}{\Delta t} \cdot \frac{t}{l} \cdot \sin \alpha \right)^2}}.$

9. Без ограничения общности считаем, что $x_1 \leq x_2 \leq x_3 \leq x_4$, тогда

$$\begin{aligned} \sum_{i < j} (x_i - x_j)^2 &= (x_2 - x_1)^2 + (x_3 - x_1)^2 + (x_4 - x_1)^2 + (x_3 - x_2)^2 + (x_4 - x_2)^2 + (x_4 - x_3)^2 = \\ &= 3(x_1^2 + x_2^2 + x_3^2 + x_4^2) - 2 \sum_{i < j} x_i x_j = 4(x_1^2 + x_2^2 + x_3^2 + x_4^2) - \left(\sum_{i=1}^4 x_i \right)^2. \end{aligned}$$

С другой стороны, если $\min_{i \neq j} |x_i - x_j|$ обозначить через y , то при наших предположениях значение $y = \min_{1 \leq i \leq 3} (x_{i+1} - x_i)$, кроме того, $(x_j - x_i)^2 \geq (j-i)^2 y^2$ при всех $j > i$. Следовательно,

$$\sum_{i < j} (x_i - x_j)^2 = 4(x_1^2 + x_2^2 + x_3^2 + x_4^2) - \left(\sum_{i=1}^4 x_i \right)^2 = 24 - \left(\sum_{i=1}^4 x_i \right)^2 \geq \sum_{i < j} (j-i)^2 y^2, \text{ т.е.}$$

$\sum_{i < j} (j-i)^2 y^2 = y^2 (1+4+9+1+4+1) = 20y^2 \leq 24 - \left(\sum_{i=1}^4 x_i \right)^2 \leq 24$, откуда и из условия задачи $y^2 \leq \frac{6}{5}$. Данный максимум достигается при $\sum_{i=1}^4 x_i = 0, x_{i+1} - x_i = y, i = 1, 2, 3$.

Ответ: $\sqrt{\frac{6}{5}}$.

10. $mg_m = mg_0 + G \frac{mM}{r^2} = mg_0 + G \frac{m}{r^2} \cdot (\rho_1 - \rho_0) \frac{4}{3} \pi r^3.$

Отсюда $r = \frac{3(g_m - g_0)}{4\pi G(\rho_1 - \rho_0)} \approx 4 \text{ км}$. Размер залежи $D = 2r \approx 8 \text{ км}$.

Средняя плотность Земли $\rho = \frac{3g_0}{4\pi GR} \approx 5,4 \cdot 10^3 \text{ кг/м}^3$.

Ответ: $d = 8 \text{ км}$,
 $\rho_{cp} = 5,4 \cdot 10^3 \text{ (кг/м}^3\text{)}$, это значение ближе к ρ_1 .