

### Задача 1.

Для эксперимента учёные разгоняют протон внутри ускорителя до скорости 10 км/с за период 1 мкс.

Масса протона  $m_p = 1,67 \cdot 10^{-27}$  кг, заряд электрона  $q_p = 1,6 \cdot 10^{-19}$  Кл.

а) Определить величину напряжённости поля, которое нужно приложить к данному протону, чтобы достичь данной цели, если его начальная скорость была равна нулю? Ответ записать в вольтах на метр.

Во второй части эксперимента после того, как протон достиг скорости 10 км/с, знак поля меняется на противоположный, после чего под его действием он летит ещё 0,8 мкс.

б) Чему будет равна его скорость после этого? Ответ записать в километрах в секунду.

в) Чему будет равняться суммарный путь, пройденный протоном за время выполнения эксперимента? Ответ записать в миллиметрах.

Для обоснования ответа приведите необходимые выражения, вычисления, рисунки.

Баллы: 5 / 5 / 5

**Ответ а: 104,375 В/м**

```
clear
qp=1.6e-19;
mp=1.67e-27;
v=10e3;
t=1e-6;
a=v/t; %Ускорение протона
E=a*mp/qp %Найдём электрическое поле, используя второй закон Ньютона
и формулу для силы Кулона
```

$E = 104.3750$

**Ответ б: 2 км/с**

```
t2=0.8e-6;
v2=v-a*t2 %Запишем уравнение движения, учитывая, что ускорение
отрицательно
```

$v_2 = 2000$

**Ответ в: 9,8 мм**

$s_1 = (a \cdot t^2) / 2$ ; %Путь за первую часть пути  
 $s_2 = v \cdot t - (a \cdot t^2) / 2$ ; %Путь за вторую часть пути  
 $s = s_1 + s_2$  %Суммарный путь

$$s = 0.0098$$

Пункт а):

0 – задание не выполнено.

1 – приведены формулы, необходимые для решения, но решение не выполнено.

2-3 – принцип решения верен, но допущены ошибки.

4 – алгоритм решения верен, но результат получен неверно.

5 – решение полностью верно.

Пункт б):

0 – задание не выполнено.

1 – приведены формулы, необходимые для решения, но решение не выполнено.

2-3 – принцип решения верен, но допущены ошибки.

4 – алгоритм решения верен, но результат получен неверно.

5 – решение полностью верно.

Пункт в):

0 – задание не выполнено.

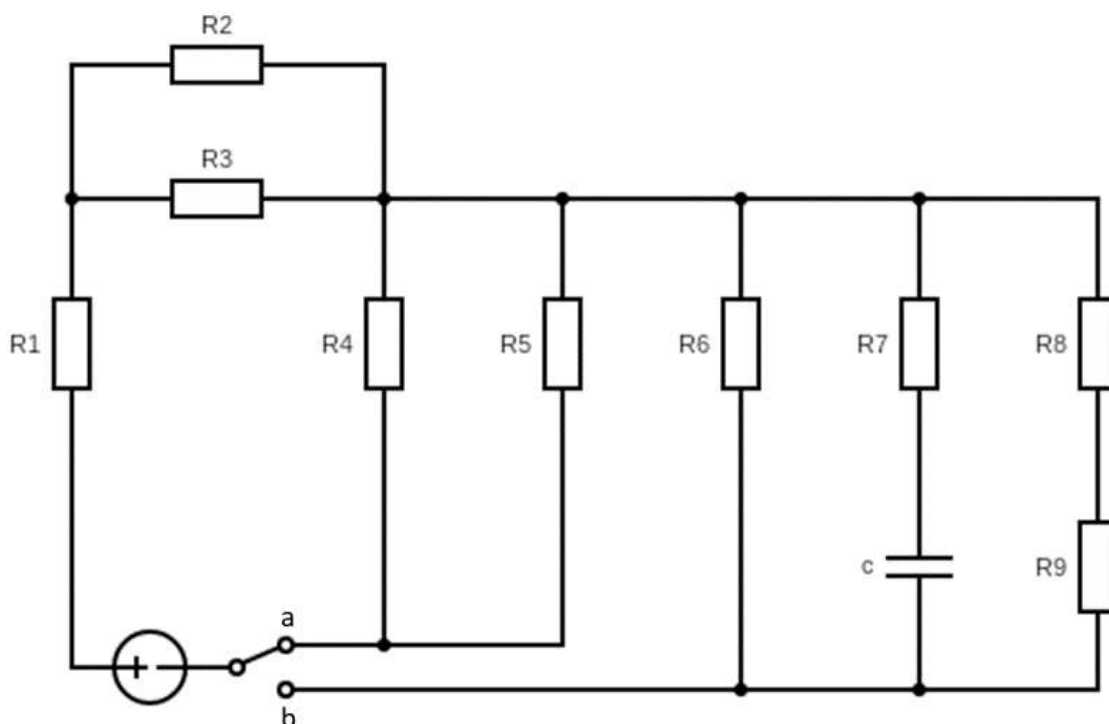
1 – приведены формулы, необходимые для решения, но решение не выполнено.

2-3 – принцип решения верен, но допущены ошибки.

4 – алгоритм решения верен, но результат получен неверно.

5 – решение полностью верно.

## Задача 2.



Дана схема; все элементы идеальны. Известны номиналы сопротивлений:

$R_1 = 80 \text{ Ом}$ ,  $R_2 = 260 \text{ Ом}$ ,  $R_3 = 180 \text{ Ом}$ ,  $R_4 = 160 \text{ Ом}$ ,  $R_5 = 120 \text{ Ом}$ ,  $R_6 = 320 \text{ Ом}$ ,  $R_7 = 220 \text{ Ом}$ ,  $R_8 = 430 \text{ Ом}$ ,  $R_9 = 450 \text{ Ом}$ , и емкости  $C = 2 \text{ нФ}$ . Известно напряжение на  $R_4$ : 6 В.

### Найдите:

- 1) Сопротивление цепи относительно зажимов источника, когда ключ находится в положении "а":  $R_a$
- 2) Сопротивление цепи относительно зажимов источника, когда ключ находится в положении "b":  $R_b$
- 3) Напряжение источника питания  $E$
- 4) Заряд на конденсаторе:  $Q_c$
- 5) Разницу тока на резисторе  $R_1$  для двух случаев: когда ключ находится в положении "а" и в положении "b":  $\Delta I_1$  (по модулю)

*Для обоснования ответа приведите необходимые выражения, вычисления, рисунки.*

## Ответы:

$$R_a = 255 \text{ Ом} (36)$$

$$R_b = 421 \text{ Ом} (36)$$

$$E = 22.3 \text{ В} (36)$$

$$Q_c = 25 \text{ нКл} (36)$$

$$\Delta I_1 = 35 \text{ мА} (36)$$

## Решение

Дано

t2 9kl 1

$$R_1 := 80$$

$$R_2 := 260$$

$$R_3 := 180$$

$$R_4 := 160$$

$$R_5 := 120$$

$$R_6 := 320$$

$$R_7 := 220$$

$$R_8 := 430$$

$$R_9 := 450$$

$$c := 2 \cdot 10^{-9}$$

$$U_{R4} := 6$$

Решение

$$R_a := R_1 + \frac{R_2 \cdot R_3}{R_2 + R_3} + \frac{R_4 \cdot R_5}{R_4 + R_5} = 254.935$$

$$R_b := R_1 + \frac{R_2 \cdot R_3}{R_2 + R_3} + \frac{R_6 \cdot (R_8 + R_9)}{R_6 + (R_8 + R_9)} = 421.03$$

$$I_a := \frac{U_{R4}}{R_4} + \frac{U_{R4}}{R_5} = 0.088$$

$$E := I_a \cdot R_a = 22.307$$

$$I_b := \frac{E}{R_b} = 0.053$$

$$U_c := I_b \cdot \frac{R_6 \cdot (R_8 + R_9)}{R_6 + (R_8 + R_9)} = 12.433$$

$$q_c := c \cdot U_c = 2.487 \times 10^{-8}$$

$$\Delta I_1 := |I_a - I_b| = 0.035$$

Критерий	Балл
Верно найдено решение и численный ответ для Ra	3
Верно или с незначительными недочетами найдено решение для Ra	2
В работе присутствуют значительные ошибки, приведены формулы, необходимые для нахождения решения Ra	1
Не приведено решение или решение неверное для Ra	0
Верно найдено решение и численный ответ для Rb	3
Верно или с незначительными недочетами найдено решение для Rb	2
В работе присутствуют значительные ошибки, приведены формулы, необходимые для нахождения решения Rb	1
Не приведено решение или решение неверное для Rb	0
Верно найдено решение и численный ответ для E	3
Верно или с незначительными недочетами найдено решение для E	2
В работе присутствуют значительные ошибки, приведены формулы, необходимые для нахождения решения E	1
Не приведено решение или решение неверное для E	0
Верно найдено решение и численный ответ для qc	3
Верно или с незначительными недочетами найдено решение для qc	2
В работе присутствуют значительные ошибки, приведены формулы, необходимые для нахождения решения qc	1
Не приведено решение или решение неверное для qc	0
Верно найдено решение и численный ответ для Δ1	3
Верно или с незначительными недочетами найдено решение для Δ1	2
В работе присутствуют значительные ошибки, приведены формулы, необходимые для нахождения решения Δ1	1
Не приведено решение или решение неверное для Δ1	0

### Задача 3.

Один инновационный центр получил заказ на разработку защищенного вычислительного устройства, работающего на восьмеричной логике и 64-разрядных процессорах. К сожалению, на разработку подобной конфигурации не было времени, поэтому были выбраны процессоры с 6 разрядами. Для обозначения специальных криптографических команд решили использовать команды с цифрой 7 в старшем разряде. В зависимости от количества оставшихся разрядов определяется уровень доверия.

Определите, сколько всего уровней доверия будет при текущей конфигурации (команда, состоящая только из одного разряда со значением 7, не входит в расчет), а также отрезки диапазонов уровней доверия. Подробно аргументируйте свое решение.

### *Решение*

$$8^6 = 262144$$

Определим, сколько всего диапазонов начинается с цифры 7

$$\begin{pmatrix} 70_8 = 56_{10} \\ 77_8 = 63_{10} \end{pmatrix}$$

$$\begin{pmatrix} 700_8 = 448_{10} \\ 777_8 = 511_{10} \end{pmatrix}$$

$$\begin{pmatrix} 7000_8 = 3584_{10} \\ 7777_8 = 4095_{10} \end{pmatrix}$$

$$\begin{pmatrix} 70000_8 = 28672_{10} \\ 77777_8 = 32767_{10} \end{pmatrix}$$

$$\begin{pmatrix} 700000_8 = 229376_{10} \\ 777777_8 = 262143_{10} \end{pmatrix}$$

$7000000_8 = 1835008_{10}$  – уже не подходит.

Итого 5 диапазонов.

**Ответ:** 5;  $[56; 63] \cup [448; 511] \cup [3584; 4095] \cup [28672; 32767] \cup [229376; 262143]$

## Критерии

Решение полное и содержит все выкладки и комментарии, необходимые для понимания хода решения. Прокомментирована допустимость опущенных вычислений – полный балл.

Штрафуются:

- Отсутствие вычисленных диапазонов
- Опускание объяснения или недостаточное объяснение количества диапазонов
- Неверно определенные диапазоны
- Опускание промежуточных значений диапазонов
- Неверная запись ответа
- Границы диапазонов не переведены в десятичную систему счисления

#### Задача 4.

Максим организует закрытый аукцион второй цены для продажи 90 единиц товара. Как профессиональный аукционист-программист, он предлагает покупателям в конвертах указать желаемую цену за одну единицу товара в произвольной системе счисления, но основание не должно превышать 10.

Ставку сделать можно только один раз; победит покупатель, предложивший максимальную цену, но заплатит он за товар цену, равную второй по величине ставке.

Максим занёс информацию о цене из конвертов в таблицу, но не указал основания систем счисления.

№ покупателя	1	2	3	4
Цена за ед. товара	38	58	47	74

По итогам аукциона победитель заплатил всего  $4770_{10}$  за весь товар.

Определите номер победившего покупателя и основание системы счисления второй по величине ставки. Подробно аргументируйте свое решение.

Ответ: Номер покупателя – 4, основание системы счисления – 9.

Решение:

Заметим, что при любом основании победит покупатель 4, за ним будет следовать 2, после – покупатель 3.

Покупатель 2 готов заплатить (мы не знаем) либо  $58_9 = 53_{10}$ , либо  $58_{10}$ .

Покупатель 3 готов заплатить не больше  $47_{10}$ , а может даже меньше.

Победил покупатель 4, но заплатил он по цене, предлагаемой покупателем 2;  $4770/90 = 53_{10}$ , значит имела место девятеричная сс.

Критерии:

Решение полное и содержит все выкладки и комментарии, необходимые для понимания хода решения. Прокомментирована допустимость опущенных вычислений – полный балл.

Штрафуются:

- Опущение объяснения или недостаточное объяснение выводов
- Неверно ответы на вопросы



- Неверная запись ответа (вычислительная ошибка или невнимательность)

## Практическая часть

Для заданий практической части, в среде tinkercad реализуйте схему подключения электрических компонентов и код для Arduino.

### Задание 5

Для заданий практической части, в среде [tinkercad.com](https://tinkercad.com) реализуйте схему подключения электрических компонентов и код для Arduino.

#### Уровень 1

Даны плата Arduino, 2 кнопки, 2 светодиода, резисторы номиналом 220 Ом и 10 кОм. Разработайте электрическую схему соединения компонентов и реализуйте следующий функционал:

---

1. Когда не нажата ни одна кнопка, должен гореть первый светодиод.
  2. При включении только первой кнопки должен гореть только второй светодиод.
  3. При включении только второй кнопки все светодиоды должны быть выключены.
  4. При одновременном нажатии двух кнопок, все светодиоды должны мигать с частотой 2 раза в секунду.
- 

#### Уровень 2

В схему, созданную в первой части, необходимо добавить 2 потенциометра. С помощью первого потенциометра необходимо реализовать управление яркостью включения светодиодов.

Для первого светодиода при увеличении значения на первом потенциометре светодиод должен гореть тусклее от самого яркого состояния до полностью выключенного.

Для второго светодиода при увеличении значения первого потенциометра светодиод должен гореть ярче от выключенного состояния до самого яркого.

Второй потенциометр должен управлять частотой мигания светодиодов – каждое увеличение значения потенциометра на 100 единиц увеличивает частоту мигания на 1 раз в секунду. При уменьшении значения на втором потенциометре частота мигания соответственно должна уменьшаться на 1 раз в секунду.

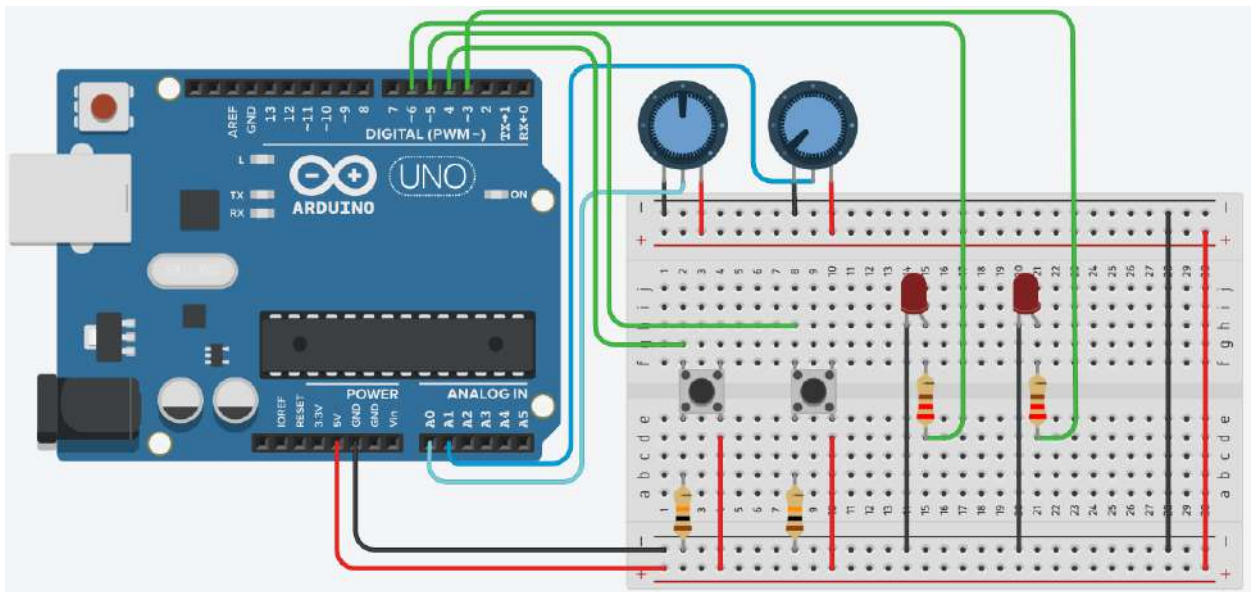
---

В текстовое поле ниже впишите свой логин в системе tinkercad.com

---

Вариант решения задания

Схема соединения



## Код программы

```
1  int led_1 = 6;
2  int led_2 = 3;
3  int btn_1 = 4;
4  int btn_2 = 5;
5  int sens_1 = A0;
6  int sens_2 = A1;
7
8  int btn_data_1 = 0;
9  int btn_data_2 = 0;
10 int sens_data_1 = 0;
11 int sens_data_2 = 0;
12
13 int blink_cnt = 2;
14 int delay_time;
15
16 void setup()
17 {
18   pinMode(led_1, OUTPUT);
19   pinMode(led_2, OUTPUT);
20   pinMode(btn_1, INPUT);
21   pinMode(btn_2, INPUT);
22   pinMode(sens_1, INPUT);
23   pinMode(sens_2, INPUT);
24 }
25
26 void loop()
27 {
28   btn_data_1 = digitalRead(btn_1);
29   btn_data_2 = digitalRead(btn_2);
30   sens_data_1 = analogRead(sens_1);
31   sens_data_2 = analogRead(sens_2);
32   sens_data_1 = map(sens_data_1, 0, 1023, 0, 255);
33   sens_data_2 = map(sens_data_2, 0, 1023, 0, 10);
34
35   if(btn_data_1 == 0 && btn_data_2 == 0)
36   {
37     analogWrite(led_1, 255-sens_data_1);
38     analogWrite(led_2, LOW);
39   }
40   else if(btn_data_1 == 1 && btn_data_2 == 0)
41   {
42     analogWrite(led_1, LOW);
43     analogWrite(led_2, sens_data_1);
44   }
45   else if(btn_data_1 == 0 && btn_data_2 == 1)
46   {
47     analogWrite(led_1, LOW);
48     analogWrite(led_2, LOW);
49   }
50   else if(btn_data_1 == 1 && btn_data_2 == 1)
51   {
52     blink_cnt = 2 + sens_data_2;
53     delay_time = 1000/(blink_cnt*2);
54
55     analogWrite(led_1, 255-sens_data_1);
56     analogWrite(led_2, sens_data_1);
57     delay(delay_time);
58     analogWrite(led_1, LOW);
59     analogWrite(led_2, LOW);
60     delay(delay_time);
61   }
62 }
```

КРИТЕРИЙ ОЦЕНИВАНИЯ	БАЛЛЫ/ШТРАФЫ
Для уровня задания добавлены все необходимые для выполнения компоненты	+2
Для уровня задания все необходимые компоненты соединены корректно	+3
Для уровня задания корректно обрабатываются данные от компонентов	+2
Для уровня задания реализован требуемый алгоритм	+3
Для задания в целом аккуратно собрана схема	+1
Для задания в целом аккуратно написан код (именование переменных, выделение функций)	+1
Не использованы готовые примеры при решении задания	+1
Оригинальное решение (как пример использование драйвера моторов)	+1
Общие мелкие недочеты при создании схемы (некорректно подключены некоторые из датчиков)	-1-3
Не аккуратная схема подключения	-1
Не читаемый код	-1
Общие мелкие недочеты в коде (не все показания компонентов корректно обработаны)	-1-3
Для уровней 6-го задания не оформлен ответ в виде примечания	-1-2
Для уровней 6-го задания в ответе нет указания единиц полученного значения	-1
Не компилируется код	-1
Код задания написан на языке Scratch	-3
Заимствование чужой работы	-20

---

## Задание 6

### Уровень 1

Даны плата Arduino, 1 RGB светодиод, резисторы номиналом 220 Ом и мультиметр. Мультиметр необходимо настроить на измерение тока и подключить его между выводом светодиода, отвечающий за красный цвет светодиода и его резистором.

При каком значении тока светодиод будет гореть белым цветом с 4/5 от своей максимальной яркости? Ответ запишите с использованием инструмента «Примечание» в tinkercad, ответ округлите до десятых. Текст примечания должен содержать следующий текст: «Задание 6, уровень 1, ответ ...», где вместо многоточия необходимо написать показание мультиметра с указанием размерности значения.

### Уровень 2

В схему, созданную в первой части, необходимо добавить компонент микросхему 74НС08 и две кнопки. Компонент 74НС08 необходимо подключить к Arduino, как показано на рисунке:

---

Дополнительно на входы 1А и 1В микросхемы необходимо подключить кнопки и резисторы номиналом 10 кОм. В коде программы реализовать следующий алгоритм: при высоком уровне на выводе 12 Arduino, подавать на зеленый вывод RGB светодиода значение 255, в противном случае оставить исходное подаваемое на зеленый вывод RGB светодиода значение.

При какой комбинации кнопок цвет RGB светодиода изменится? Обоснуйте полученное решение путем реализации полного подключения схемы и разработки алгоритма.

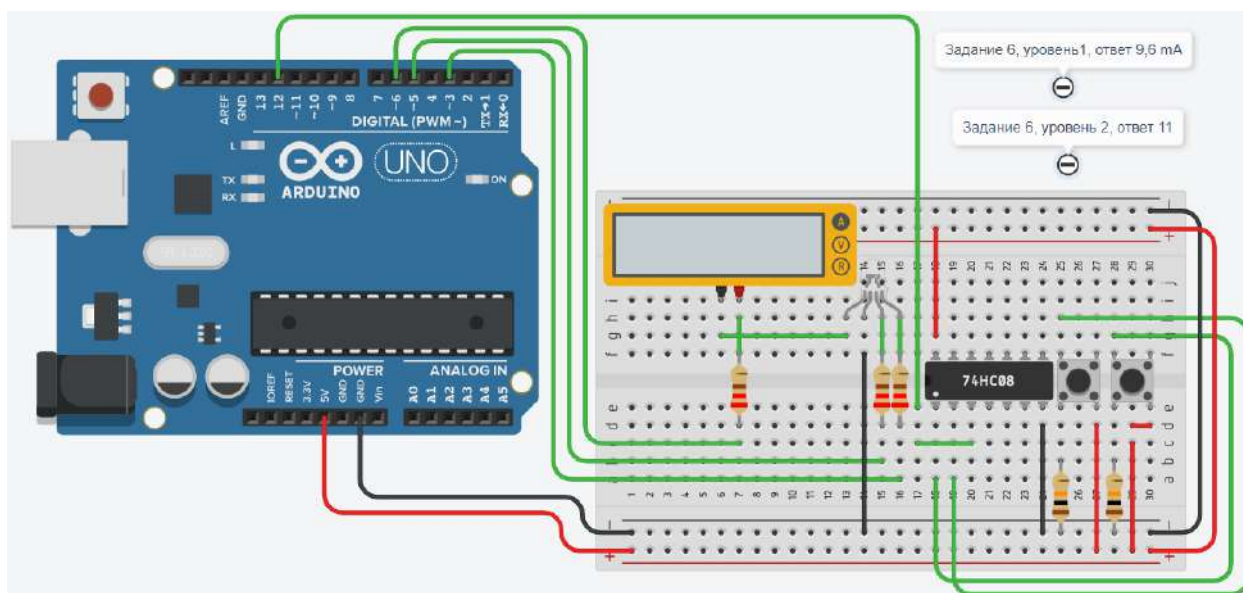
Ответ запишите с использованием инструмента «Примечание» в tinkercad. В ответ запишите последовательно состояния кнопок, подключенных к выводам 1А и 1В микросхемы. Состояния кнопок записываются в следующем виде: 0 – выключена, 1 – включена. Текст примечания должен содержать следующий текст: «Задание 6, уровень 2, ответ ...», где вместо многоточия необходимо указать получившееся значение.

В текстовое поле ниже впишите свой логин в системе tinkercad.com

---

Вариант решения задания

Схема соединения



## Код программы

```
1  int rgb_r = 6;
2  int rgb_g = 3;
3  int rgb_b = 5;
4  int logic_pin = 12;
5
6  int rgb_light_level = 255/5*4;
7  int pin_data = 0;
8
9  void setup()
10 {
11     pinMode(rgb_r, OUTPUT);
12     pinMode(rgb_g, OUTPUT);
13     pinMode(rgb_b, OUTPUT);
14     pinMode(logic_pin, INPUT);
15 }
16
17 void loop()
18 {
19     pin_data = digitalRead(logic_pin);
20
21     analogWrite(rgb_r, rgb_light_level);
22     analogWrite(rgb_g, rgb_light_level);
23     analogWrite(rgb_b, rgb_light_level);
24
25     if(pin_data == 1)
26     {
27         analogWrite(rgb_g, 255);
28     }
29 }
```

КРИТЕРИЙ ОЦЕНИВАНИЯ	БАЛЛЫ/ШТРАФЫ
Для уровня задания добавлены все необходимые для выполнения компоненты	+2
Для уровня задания все необходимые компоненты соединены корректно	+3
Для уровня задания корректно обрабатываются данные от компонентов	+2
Для уровня задания реализован требуемый алгоритм	+3
Для задания в целом аккуратно собрана схема	+1
Для задания в целом аккуратно написан код (именование переменных, выделение функций)	+1
Не использованы готовые примеры при решении задания	+1
Оригинальное решение (как пример использование драйвера моторов)	+1
Общие мелкие недочеты при создании схемы (некорректно подключены некоторые из датчиков)	-1-3
Не аккуратная схема подключения	-1



Не читаемый код	-1
Общие мелкие недочеты в коде (не все показания компонентов корректно обработаны)	-1-3
Для уровней 6-го задания не оформлен ответ в виде примечания	-1-2
Для уровней 6-го задания в ответе нет указания единиц полученного значения	-1
Не компилируется код	-1
Код задания написан на языке Scratch	-3
Заимствование чужой работы	-20