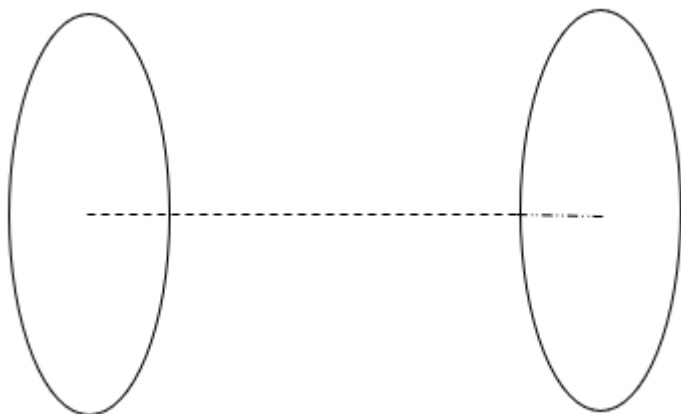


### Задача 1.

Имеются две круглые заряженные пластины радиуса 2 мм, расположенные соосно в вакууме (см. рисунок). Изначально напряженность поля между ними равна 2 кВ/м.



Пусть протон вылетает из центра левой пластины в направлении правой под действием электрического поля, которое действует между пластинами. Начальная скорость протона равна нулю. Протон долетает до правой пластины за 5 мкс.

Масса протона  $m_p = 1,67 \cdot 10^{-27}$  кг, заряд электрона  $q_e = 1,6 \cdot 10^{-19}$  Кл.

а) *Определить расстояние между пластинами. Ответ записать в сантиметрах.*

б) *Пусть протон вылетает с начальной скоростью 120 км/с. Чему будет равно время пролёта протона? Ответ записать в микросекундах.*

в) *Определить время пролета протона, если в дополнение к условию в пункте б) в середине пути поле меняется с 2 до 4 кВ/м. Ответ записать в микросекундах.*

*Для обоснования ответа приведите необходимые выражения, вычисления, рисунки.*

*Баллы: 5 / 5 / 5*

Решение (точность при вычислениях может быть разной):

Задача 1.

$$R = 2 \text{ мм}$$

$$E = 2 \text{ кВ/м}$$

$$t = 5 \text{ нс}$$

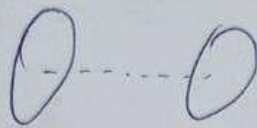
$$m_p = 1,67 \cdot 10^{-27} \text{ кг}$$

$$q_p = 1,6 \cdot 10^{-19} \text{ Кл}$$

$$V_0 = 0 \text{ км/с}$$

$$V_{b0} = 120 \text{ км/с}$$

$$E_c = 2 \cdot E = 4 \text{ кВ/м}$$



Найти:

а)  $S$  - ?

б)  $t_b$  - ?

в)  $t_c$  - ?

$$1) S = V_0 t + \frac{a t^2}{2} = \frac{a t^2}{2};$$

$$a = \frac{E q_p}{m_p}; \Rightarrow S = \frac{E q_p t^2}{2 m_p};$$

$$a = \frac{2000 \cdot 1,6 \cdot 10^{-19}}{1,67 \cdot 10^{-27}} \approx 1916,17 \cdot 10^8 \frac{\text{м}}{\text{с}^2}$$

$$S = \frac{2000 \cdot 1,6 \cdot 10^{-19} \cdot 25 \cdot 10^{-12}}{2 \cdot 1,67 \cdot 10^{-27}} = 23952,096 \cdot 10^{-4} =$$

$$\approx 2,3952 \text{ м} \approx 239,52 \text{ см}$$

$$2) S = V_{b0} t + \frac{a t^2}{2} \Rightarrow a t^2 + V_{b0} t - 2S = 0;$$

Решим квадратное уравнение:

Для нахождения  $t_1$  и  $t_2$  нужно  
решить квадратное уравнение.

Найдем  $V_c = V_{b0} + a_1 t_1$ ; после нахождения  
 $t_1$  сможем решить  
квадратное ур-ние №2

Решим уравнение №1:

$$a_1 t_1^2 + 2V_{b0} t_1 - S = 0;$$

$$D = b^2 - 4ac = 4 \cdot V_{b0}^2 + 4 \cdot a_1 \cdot S;$$

$$D = 4 \cdot 14400 \cdot 10^6 + 4 \cdot 1916,17 \cdot 10^8 \cdot 2,3952 =$$
$$= 57600 \cdot 10^6 + 18358,441536 \cdot 10^8 = 1893444,1536 \cdot 10^6;$$

$$t_1 = \frac{-b \pm \sqrt{D}}{2 \cdot a} = \frac{-V_{b0} \cdot 2 \pm \sqrt{D}}{2 \cdot a_1}; \text{ т.к. время } \geq 0$$

только при  $+\sqrt{D}$  найдем единственно верный корень  
( $t_1 \geq 0$ ):

$$t_1 = \frac{-V_{b0} \cdot 2 + \sqrt{D}}{2 \cdot a_1} = \frac{-2 \cdot 120 \cdot 10^3 + 1376,0247 \cdot 10^3}{2 \cdot 1916,17 \cdot 10^8}$$
$$= \frac{1,136,02476 \cdot 10^3}{3832,34 \cdot 10^8} = 0,2964311 \cdot 10^{-5} = 2,964311$$

$$\cdot 10^{-6} = 2,964311 \text{ мкс}$$

$$D = b^2 - 4ac = V_{b0}^2 - 4 \cdot a \cdot (-2 \cdot S) = V_{b0}^2 + 8aS;$$

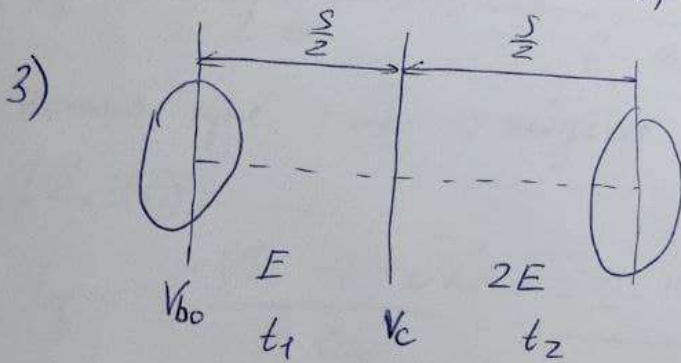
$$\begin{aligned} D &= 14400 \cdot 10^6 + 8 \cdot 1916,17 \cdot 10^8 \cdot 2,3952 = \\ &= 14400 \cdot 10^6 + 36716,88 \cdot 10^8 = 14400 \cdot 10^6 + 3671688 \cdot 10^6 = \\ &\approx 3686088 \cdot 10^6 \end{aligned}$$

$$t_b = \frac{-b \pm \sqrt{D}}{2 \cdot a} = \frac{-V_{b0} \pm \sqrt{D}}{2 \cdot a}; \quad \text{т.к. } t_b \geq 0$$

$\Rightarrow$  будем считать только корень  $\frac{-V_{b0} + \sqrt{D}}{2a}$ ;

$$t_b = \frac{-120 \cdot 10^3 + 1919,9188 \cdot 10^3}{2 \cdot 1916,17 \cdot 10^8} = \frac{1799,9188 \cdot 10^3}{3832,34 \cdot 10^8} =$$

$$= 0,469665739 \cdot 10^{-5} \approx 4,696657 \mu\text{с}$$



Общее время  
пролета:  $t_{\text{обл}} = t_1 + t_2 =$   
 $= t_c$

$$\text{№1: } \frac{S}{2} = V_{b0} t_1 + \frac{a_1 t_1^2}{2}; \quad \text{①: } a_1 t_1^2 + 2V_{b0} t_1 - S = 0;$$

$$\text{№2: } \frac{S}{2} = V_c t_2 + \frac{a_2 t_2^2}{2}; \quad \text{②: } a_2 t_2^2 + 2V_c t_2 - S = 0;$$



Решим уравнение №2:

$$a_2 = \frac{E \cdot q_p}{m_p} = 2 \frac{E \cdot q_p}{m_p} = 2a_1$$

$$V_c = 120 \cdot 10^3 + 1916,17 \cdot 10^8 \cdot 2,964311 \cdot 10^{-6} =$$
$$= 120 \cdot 10^3 + 568,01281 \cdot 10^3 = 688,012381 \cdot 10^3 \frac{м}{с}$$

$$a_2 t_2^2 + 2V_c t_2 - S = 0;$$

$$2a_1 t_2^2 + 2V_c t_2 - S = 0;$$

$$D = b^2 - 4ac = 4 \cdot V_c^2 + 4 \cdot 2 \cdot a_1 \cdot S = 4V_c^2 + 8a_1 \cdot S;$$

$$D = 4 \cdot (688,012381 \cdot 10^3)^2 + 8 \cdot 1916,17 \cdot 10^8 \cdot 2,3952 =$$
$$= \cancel{2752,049523 \cdot 10^3} + \cancel{367}$$

$$= 1893444,145637 \cdot 10^6 + 3671688 \cdot 10^6 =$$

$$= 5565132,1456 \cdot 10^6$$

$$t_2 = \frac{-b \pm \sqrt{D}}{2a}; \text{ но актуальна } t_2 = \frac{-2V_c \pm \sqrt{D}}{4a_1};$$

$$t_2 = \frac{-2 \cdot 688,012381 \cdot 10^3 + 2359,05323 \cdot 10^3}{4 \cdot 1916,17 \cdot 10^8} = \frac{\cancel{21,671,0408}}{\cancel{7664,6810^8}}$$

$$= \cancel{0,218018 \cdot 10^{-5}} = \cancel{2,18018 \text{ мкс}}$$

$$t_n = t_1 + t_2 = \cancel{2,18018} + \cancel{2,964311} = \cancel{5,14449 \text{ мкс}}$$

$$= \frac{983,028468 \cdot 10^3}{7664,68 \cdot 10^8} = 0,128254 \cdot 10^{-5} = 1,28254 \text{ мкс}$$

$$t_c = t_1 + t_2 = 2,964311 + 1,28254 = 4,246851 \text{ мкс}$$

Ответ: 1) 239,52 см

2) 4,696657 мкс

3) 4,246851 мкс

Пункт а):

0 – задание не выполнено.

1 – приведены формулы, необходимые для решения, но решение не выполнено.

2-3 – принцип решения верен, но допущены ошибки.

4 – алгоритм решения верен, но результат получен неверно.

5 – решение полностью верно.

Пункт б):

0 – задание не выполнено.

1 – приведены формулы, необходимые для решения, но решение не выполнено.

2-3 – принцип решения верен, но допущены ошибки.

4 – алгоритм решения верен, но результат получен неверно.

5 – решение полностью верно.

Пункт в):

0 – задание не выполнено.

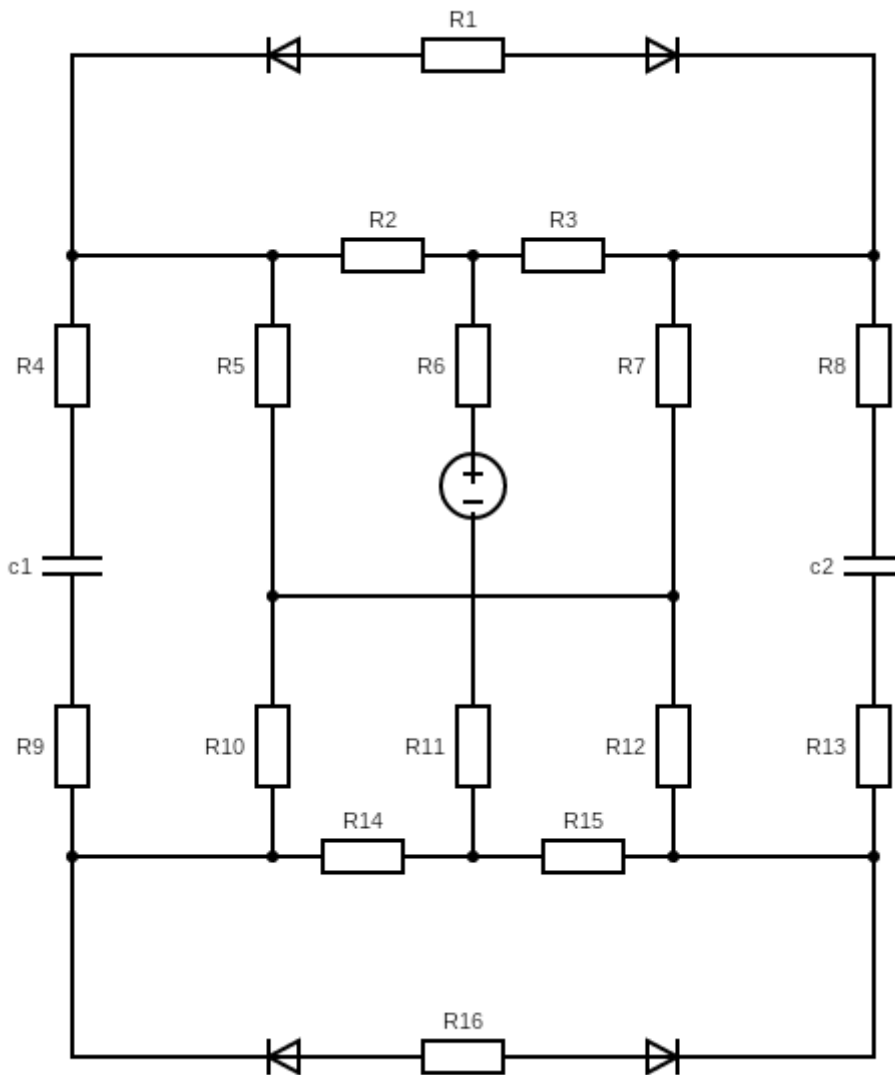
1 – приведены формулы, необходимые для решения, но решение не выполнено.

2-3 – принцип решения верен, но допущены ошибки.

4 – алгоритм решения верен, но результат получен неверно.

5 – решение полностью верно.

Задача 2.



Дана схема; все элементы идеальны. Известны номиналы сопротивлений:

$R_1 = 450 \text{ Ом}$ ,  $R_2 = 130 \text{ Ом}$ ,  $R_3 = 180 \text{ Ом}$ ,  $R_4 = 250 \text{ Ом}$ ,  $R_5 = 170 \text{ Ом}$ ,  $R_6 = 100 \text{ Ом}$ ,  $R_7 = 420 \text{ Ом}$ ,  $R_8 = 250 \text{ Ом}$ ,  $R_9 = 150 \text{ Ом}$ ,  $R_{10} = 380 \text{ Ом}$ ,  $R_{11} = 200 \text{ Ом}$ ,  $R_{12} = 160 \text{ Ом}$ ,  $R_{13} = 150 \text{ Ом}$ ,  $R_{14} = 220 \text{ Ом}$ ,  $R_{15} = 340 \text{ Ом}$ ,  $R_{16} = 450 \text{ Ом}$  и емкостей  $C_1 = 2 \text{ нФ}$ ,  $C_2 = 6 \text{ нФ}$ . Известно напряжение на источнике  $E = 16\text{В}$

**Найдите:**

- 1) Полное сопротивление цепи относительно зажимов источника:  $R_{\Sigma}$
- 2) Ток на резисторе  $R_2$ :  $I_{R_2}$



3) Ток на резисторе R14:  $I_{R14}$

4) Заряд на конденсаторе c1:  $Q_{c1}$

5) Заряд на конденсаторе c2:  $Q_{c2}$

*Для обоснования ответа приведите необходимые выражения, вычисления, рисунки.*

**Ответы:**

$$R_{\Sigma} = 773 \text{ Ом (3б)}$$

$$I_2 = 14 \text{ мА (3б)}$$

$$I_{14} = 9,4 \text{ мА (3б)}$$

$$Q_{c1} = 12 \text{ нКл (3б)}$$

$$Q_{c2} = 28 \text{ нКл (3б)}$$

## Решение:

Дано t2 11kl 1

$R1 := 450$      $R9 := 150$   
 $R2 := 130$      $R10 := 380$   
 $R3 := 180$      $R11 := 200$   
 $R4 := 250$      $R12 := 160$   
 $R5 := 170$      $R13 := 150$   
 $R6 := 100$      $R14 := 220$   
 $R7 := 420$      $R15 := 340$   
 $R8 := 250$      $R16 := 450$

$$c1 := 2 \cdot 10^{-9}$$

$$c2 := 6 \cdot 10^{-9}$$

$$E := 16$$

Решение

$$R_e := R6 + R11 + \frac{(R2 + R5) \cdot (R3 + R7)}{R2 + R5 + R3 + R7} + \frac{(R10 + R14) \cdot (R12 + R15)}{R10 + R14 + R12 + R15} = 772.727$$

$$I_o := \frac{E}{R_e} = 0.021$$

$$IR2 := I_o \cdot \frac{R3 + R7}{R2 + R5 + R3 + R7} = 0.014$$

$$IR14 := I_o \cdot \frac{R12 + R15}{R10 + R14 + R12 + R15} = 9.412 \times 10^{-3}$$

$$U_{c1} := IR2 \cdot R5 + IR14 \cdot R10 = 5.923$$

$$q1 := U_{c1} \cdot c1 = 1.185 \times 10^{-8}$$

$$IR7 := I_o - IR2 = 6.902 \times 10^{-3}$$

$$IR12 := I_o - IR14 = 0.011$$

$$U_{c2} := IR7 \cdot R7 + IR12 \cdot R12 = 4.706$$

$$q2 := U_{c2} \cdot c2 = 2.824 \times 10^{-8}$$

Критерий	Балл
Верно найдено решение и численный ответ для Re	3
Верно или с незначительными недочетами найдено решение для Re	2
В работе присутствуют значительные ошибки, приведены формулы, необходимые для нахождения решения Re	1
Не приведено решение или решение неверное для Re	0
Верно найдено решение и численный ответ для I2	3
Верно или с незначительными недочетами найдено решение для I2	2
В работе присутствуют значительные ошибки, приведены формулы, необходимые для нахождения решения I2	1
Не приведено решение или решение неверное для I2	0
Верно найдено решение и численный ответ для I14	3
Верно или с незначительными недочетами найдено решение для I14	2
В работе присутствуют значительные ошибки, приведены формулы, необходимые для нахождения решения I14	1

Не приведено решение или решение неверное для I14	0
Верно найдено решение и численный ответ для qc1	3
Верно или с незначительными недочетами найдено решение для qc1	2
В работе присутствуют значительные ошибки, приведены формулы, необходимые для нахождения решения qc1	1
Не приведено решение или решение неверное для qc1	0
Верно найдено решение и численный ответ для qc2	3
Верно или с незначительными недочетами найдено решение для qc2	2
В работе присутствуют значительные ошибки, приведены формулы, необходимые для нахождения решения qc2	1
Не приведено решение или решение неверное для qc2	0

Задача 3.

Справочно: число  $\overline{a_1 \dots a_n} = \sum_{1 \leq k \leq n} a_k \cdot 10^{n-k}$ , где  $k$  назовём номером позиции.

Например,  $\overline{a_1 a_2 a_3} = a_1 \cdot 100 + a_2 \cdot 10 + a_3$ , причем на позициях с четными номерами стоят  $a_2$ , а на позициях с нечетными номерами стоят  $a_1$  и  $a_3$ .

Все цифры экстравагантные.

Назовем число  $\overline{a_1 a_2 \dots a_n}$  экстравагантным, если про него справедливо следующее логическое утверждение:

$$A \rightarrow (B \cup C \cap \neg D), \text{ где}$$

$$A = \{ \overline{a_{n-1} a_{n-2} \dots a_1} - \text{экстравагантное} \}$$

$$B = \{ \overline{a_2 a_3 \dots a_n} \text{ кратно } 3 \}$$

$$C = \{ \text{на всех позициях с четными номерами стоят нечетные цифры} \}$$

$$D = \{ \text{сумма цифр числа } \overline{a_1 a_2 \dots a_{n-1}} \text{ оканчивается на } 2 \}$$

Например, число 123 экстравагантное.

Найдите все экстравагантные числа из предложенного списка и детально обоснуйте ход своего решения: 15, 101, 4328, 7399.

**Ответ:** 15 и 7399

**Решение** (оформим таблицей):

Число	A	B	C	D	Формула	Вердикт
<b>15</b>	1	0	1	0	$1 \rightarrow (0 \cup 1 \cap \bar{0}) = 1$	<b>ДА</b>
=> 1					1 по условию	да
<b>101</b>	1	0	0	0	$1 \rightarrow (0 \cup 0 \cap \bar{0}) = 0$	<b>НЕТ</b>
=> 1					1 по условию	да
<b>4328</b>	1	0	0	0	$1 \rightarrow (0 \cup 0 \cap \bar{0}) = 0$	<b>НЕТ</b>
=> 234	0	0	1	0	$0 \rightarrow (0 \cup 1 \cap \bar{0}) = 1$	да
====> 32	1	0	0	0	$1 \rightarrow (0 \cup 0 \cap \bar{0}) = 0$	нет
=====> 3					1 по условию	да
<b>7399</b>	0	1	1	0	$0 \rightarrow (1 \cup 1 \cap \bar{0}) = 1$	<b>ДА</b>
=> 937	1	0	1	1	$1 \rightarrow (0 \cup 1 \cap \bar{1}) = 0$	нет
====> 39	1	1	1	0	$1 \rightarrow (1 \cup 1 \cap \bar{0}) = 1$	да

$\text{=====} > 3$					1 по условию	да
<b>123</b>	0	0	0	0	$0 \rightarrow (0 \cup 0 \cap \bar{0}) = 1$	<b>ДА</b>
$\Rightarrow 21$	1	0	1	1	$1 \rightarrow (0 \cup 1 \cap \bar{1}) = 0$	нет
$\text{====} > 2$					1 по условию	да

Критерии:

Решение полно, содержит все выкладки и комментарии к преобразованиям.  
Прокомментирована допустимость опущенных вычислений – полный балл.

Штрафуются:

- Неверный вывод об экстравагантности числа
- Ошибочное суждение о значении логической переменной
- Неверная трактовка задания
- Опущение вычисления логической переменной без указания допустимости
- Неверное восприятие записи числа в формате  $\overline{a_n \dots a_0}$
- Опущение вычислений рекурсивной части задачи

Поощряются:

- Преобразования логической формулы с выводами о влияющих на результат значениях логических переменных



#### Задача 4.

Археологическая экспедиция нашла хранилище артефактов древних цивилизаций. В целях безопасности они отправили внутрь хранилища двух роботов, способных распознавать различные символы и передавать информацию они археологам. Роботы обнаружили 3 артефакта, каждый из которых принадлежит разным древним цивилизациям.

На каждом из артефактов располагается надпись на нерасшифрованном до конца языке. На артефакте первой древней цивилизации 20 символов, на артефакте второй - 17 символов, на артефакте третьей - 15 символов. При этом археологи знают, что в языке первой древней цивилизации всего 68 символов, в языке второй – 37 символов, в языке третьей – 128 символов.

Скорость распознавания и обработки символов системой компьютерного зрения первого робота – 100 бит/с, второго - 65 бит/с. Во время распознавания каждого отдельного символа может произойти ошибка распознавания, это происходит в 1 случае из 1000 (повторное распознавание может занимать некоторое время). Каждый робот может передать археологам расшифрованную информацию только после распознавания всех символов надписей (будем считать, что передача информации происходит мгновенно). Роботы распознают символы независимо друг от друга, дублируя производимую работу другого робота.

К удивлению археологов, в хранилище включилась система защиты, которая оповестила их на их родном языке: “Обнаружен нарушитель! Хранилище будет уничтожено через 5 секунд!”.

1. Определите количество информации, которое несет надпись на артефакте каждой древней цивилизации.
2. Определите вероятность того, что первый робот успеет распознать все символы без единой ошибки и передать информацию археологам при заданных настройках до уничтожения хранилища.
3. Определите вероятность того, что второй робот успеет распознать все символы без единой ошибки и передать информацию археологам при заданных настройках до уничтожения хранилища.

Подробно опишите ход решения и приведите аргументацию.

#### ***Решение***

Количество информации от надписи первого артефакта: 20 символов из алфавита 68 символов

$$I_1 = 20 * \log_2(64 + 4) = 20 * 7 = 140 \text{ бит}$$

Количество информации от надписи второго артефакта: 17 символов из алфавита 37 символов

$$I_2 = 17 * \log_2(32 + 5) = 17 * 6 = 102 \text{ бит}$$

Количество информации от надписи третьего артефакта: 15 символов из алфавита 128 символов

$$I_3 = 15 * \log_2(128) = 15 * 7 = 105 \text{ бит}$$

Общее количество информации:

$$ID_1 + ID_2 + ID_3 = 140 + 102 + 105 = 347 \text{ бит}$$

Время T1, которое первый робот может распознать и передать информацию =  $347/100 = 3,47$  секунды

Время T2, которое второй робот может распознать и передать информацию =  $347/65 = 5.33846153846$  секунды

Общая формула вероятность успешного распознавания и передачи всей информации:

$$P(A) = P(B) * P(ID_1) * P(ID_2) * P(ID_3)$$

A – успешное распознавание и передача всей информации

B – вероятность того, что робот может распознать и передать информацию за заданное время (0 или 1).

ID1 – вероятность распознавания символы надписи первого артефакта без ошибки

ID2 – вероятность распознавания символы надписи второго артефакта без ошибки

ID3 – вероятность распознавания символы надписи третьего артефакта без ошибки

Для робота №1 ( $P(B)=1$ , т.к. время требуемое для передачи информации меньше времени уничтожения хранилища):

$$P(A) = 1 \times 0,999^{20} \times 0,999^{17} \times 0,999^{15} = 0,999^{42} = 0.95884963108$$

Для робота №2 ( $P(B)=0$ , т.к. время требуемое для передачи информации больше времени уничтожения хранилища):

$$P(A) = 0 \times 0,999^{20} \times 0,999^{17} \times 0,999^{15} = 0,999^{42} = 0$$

Критерии:

Критерии оценивания:

Каждый вопрос, на который дан верный ответ – 5 баллов.

Штрафы:

1. Неверные рассуждения о методике вычисления количества информации
2. Неверные рассуждения о методике вычисления вероятности
3. Недостаточная аргументация выводов
4. Вычислительные ошибки

Задача 5.

### **Уровень 1**

Даны плата Arduino, ЖК-экран и ультразвуковой датчик.

Необходимо реализовать вывод значений в сантиметрах, получаемых с датчика на экран. На первой строке необходимо отображать текущие показания датчика.

На второй строке необходимо отобразить среднее из десяти последних полученных показаний датчика. До тех пор, пока не набралось 10 показаний, выводить текстовую строку “ERR”. Дополнительно, последние 10 показаний необходимо вывести в монитор последовательного порта. Частота получения показаний с датчика выставляется произвольно.

### **Уровень 2**

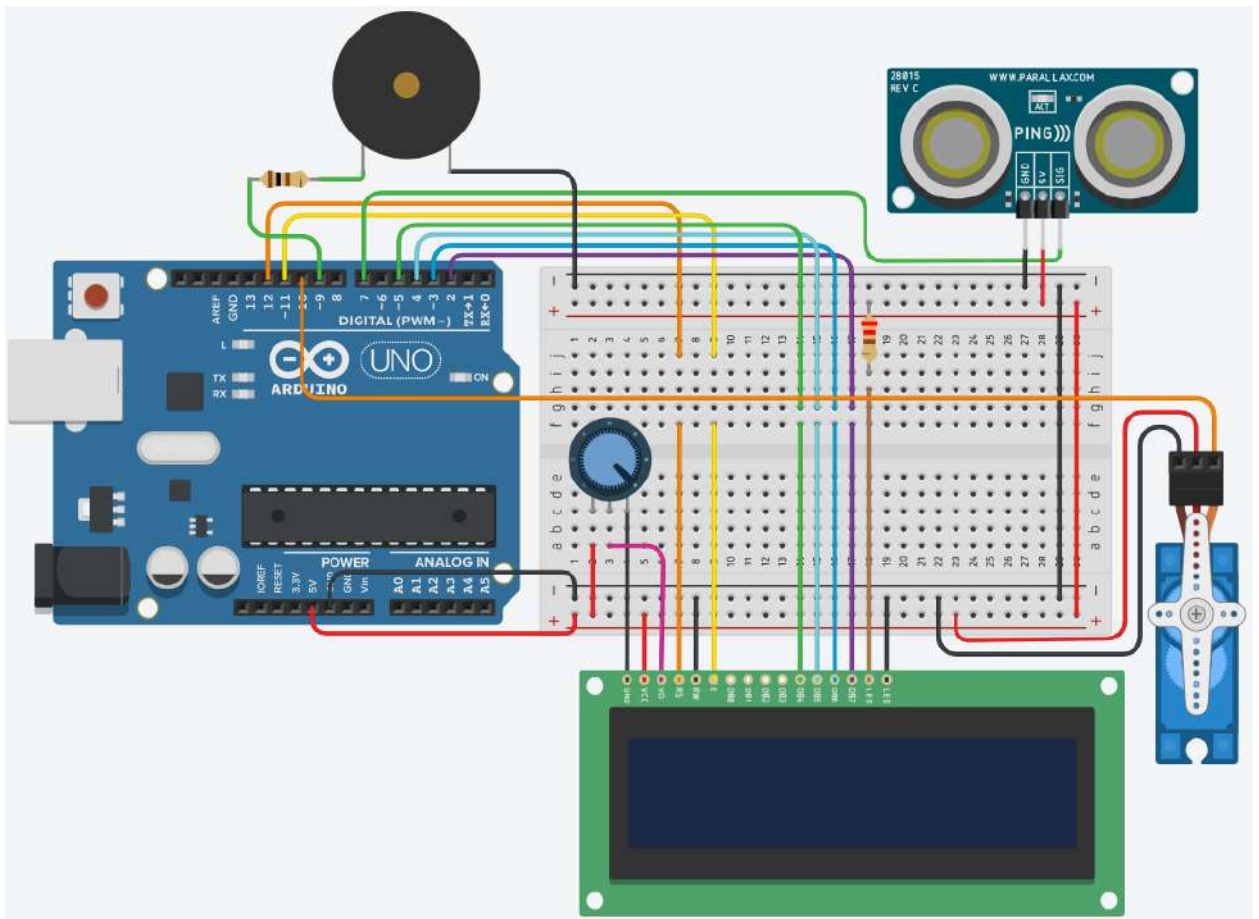
В схему, созданную в первой части, добавить пьезоэлемент и микросервопривод. При превышении текущего показания ультразвукового датчика выше значения 150 см, необходимо повернуть микросервопривод в положение 160 градусов. При понижении текущего показания датчика менее 50 см необходимо повернуть микросервопривод в положение 20 градусов.

При превышении среднего из десяти последних показаний датчика выше значения 150 см, необходимо чтобы пьезоэлемент издал разовый любой звуковой сигнал длительностью 2 секунды. При понижении среднего из десяти последних показаний датчика менее 50 см, необходимо чтобы пьезоэлемент издал разовый любой звуковой сигнал длительностью 1 секунду.

В текстовое поле ниже впишите свой логин в системе tinkercad.com

Вариант решения задания

Схема соединения



## Код программы

```

1 #include <LiquidCrystal.h>
2 #include <Servo.h>
3
4 LiquidCrystal lcd(12, 11, 5, 4, 3, 2);
5 Servo my_servo;
6
7 int sens_pin = 7;
8 int servo_pin = 10;
9 int buzzer_pin = 9;
10
11 long sens_data_cm = 0;
12 int middle_data = 0;
13 long sens_data[10];
14 int index = 0;
15 bool is_data = false;
16
17 long readUltrasonicDistance(int triggerPin, int echoPin)
18 {
19   pinMode(triggerPin, OUTPUT);
20   digitalWrite(triggerPin, LOW);
21   delayMicroseconds(2);
22   digitalWrite(triggerPin, HIGH);
23   delayMicroseconds(10);
24   digitalWrite(triggerPin, LOW);
25   pinMode(echoPin, INPUT);
26   return pulseIn(echoPin, HIGH);
27 }
28
29 void setup()
30 {
31   lcd.begin(16, 2);
32   my_servo.attach(servo_pin, 500, 2500);
33 }
34
35 void loop()
36 {
37   sens_data_cm = 0.01723 * readUltrasonicDistance(sens_pin, sens_pin);
38   sens_data[index] = sens_data_cm;
39   index = (index + 1) % 10;
40   if(index == 9)
41   {
42     is_data = true;
43   }
44
45   lcd.setCursor(0, 0);
46   lcd.print(sens_data_cm);
47   lcd.print(" ");
48
49   lcd.setCursor(0, 1);
50   if(!is_data)
51   {
52     lcd.print("ERR");
53   }
54   else
55   {
56     middle_data = 0;
57     for(int i = 0; i < 10; i++)
58     {
59       middle_data = middle_data + sens_data[i];
60     }
61     middle_data = middle_data / 10;
62
63     lcd.print(middle_data);
64     lcd.print(" ");
65   }
66
67   if(sens_data_cm > 150)
68   {
69     my_servo.write(160);
70   }
71   if (sens_data_cm < 50)
72   {
73     my_servo.write(20);
74   }
75
76   if(middle_data > 150)
77   {
78     tone(buzzer_pin, 220, 2000);
79     delay(2000);
80     noTone(buzzer_pin);
81   }
82   if (middle_data < 50)
83   {
84     tone(buzzer_pin, 220, 1000);
85     delay(1000);
86     noTone(buzzer_pin);
87   }
88 }

```



КРИТЕРИЙ ОЦЕНИВАНИЯ	БАЛЛЫ/ШТРАФЫ
Для уровня задания добавлены все необходимые для выполнения компоненты	+2
Для уровня задания все необходимые компоненты соединены корректно	+3
Для уровня задания корректно обрабатываются данные от компонентов	+2
Для уровня задания реализован требуемый алгоритм	+3
Для задания в целом аккуратно собрана схема	+1
Для задания в целом аккуратно написан код (именование переменных, выделение функций)	+1
Не использованы готовые примеры при решении задания	+1
Оригинальное решение (как пример использование драйвера моторов)	+1
Общие мелкие недочеты при создании схемы (некорректно подключены некоторые из датчиков)	-1-3
Не аккуратная схема подключения	-1
Не читаемый код	-1
Общие мелкие недочеты в коде (не все показания компонентов корректно обработаны)	-1-3
Для уровней 6-го задания не оформлен ответ в виде примечания	-1-2
Для уровней 6-го задания в ответе нет указания единиц полученного значения	-1
Не компилируется код	-1
Код задания написан на языке Scratch	-3
Заимствование чужой работы	-20

Задача 6.

### **Уровень 1**

Даны плата Arduino, датчик газа, светодиод, мультиметр и резисторы различных номиналов. Между клеммой 2 датчика газа и выводом GND Arduino подключен резистор номиналом 1кОм.

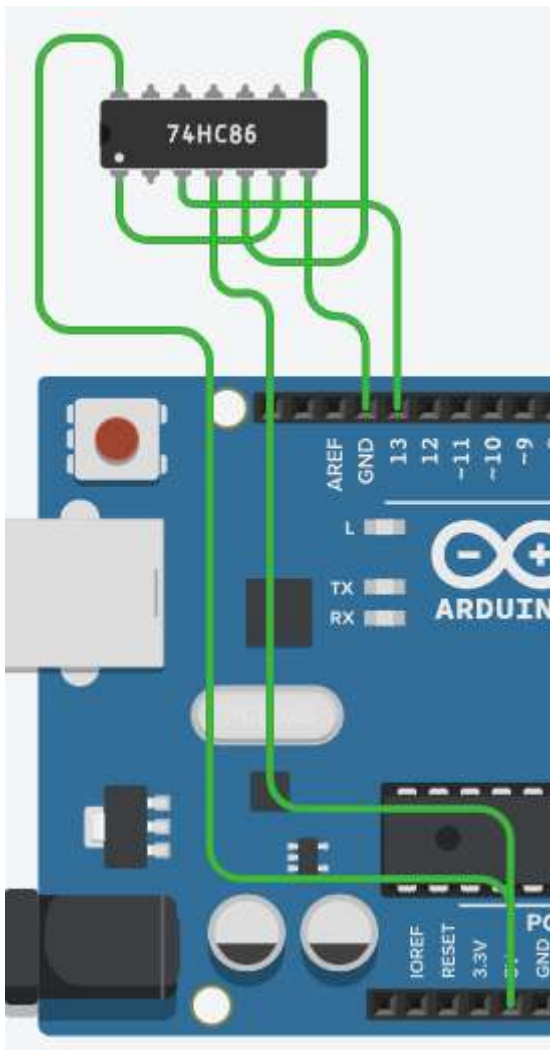
Мультиметр необходимо настроить на измерение напряжения и подключить его положительный вывод к выводу В1 датчика газа. Отрицательный вывод мультиметра необходимо подключить к выводу GND Arduino.

Необходимо реализовать изменение яркости светодиода, от самой минимальной до самой максимальной, в зависимости от показаний датчика газа. При каком значении напряжения на мультиметре светодиод будет гореть на 50% яркости?

Ответ запишите с использованием инструмента «Примечание» в tinkercad, ответ округлите до десятых. Текст примечания должен содержать следующий текст: «Задание 6, уровень 1, ответ ...», где вместо многоточия необходимо написать показание мультиметра с указанием размерности значения.

### **Уровень 2**

В схему, созданную в первой части, необходимо добавить компонент микросхему 74НС86 и три двухполюсных DIP-переключателя. Компонент 74НС86 необходимо подключить к Arduino, как показано на рисунке:



Дополнительно на входы 1В, 3А и 3В микросхемы подключить DIP-переключатели. В коде программы реализовать следующий алгоритм: При высоком уровне на выводе 13 Arduino, отнять от значения, подаваемого на светодиод значение 50, в противном случае – прибавить 50.

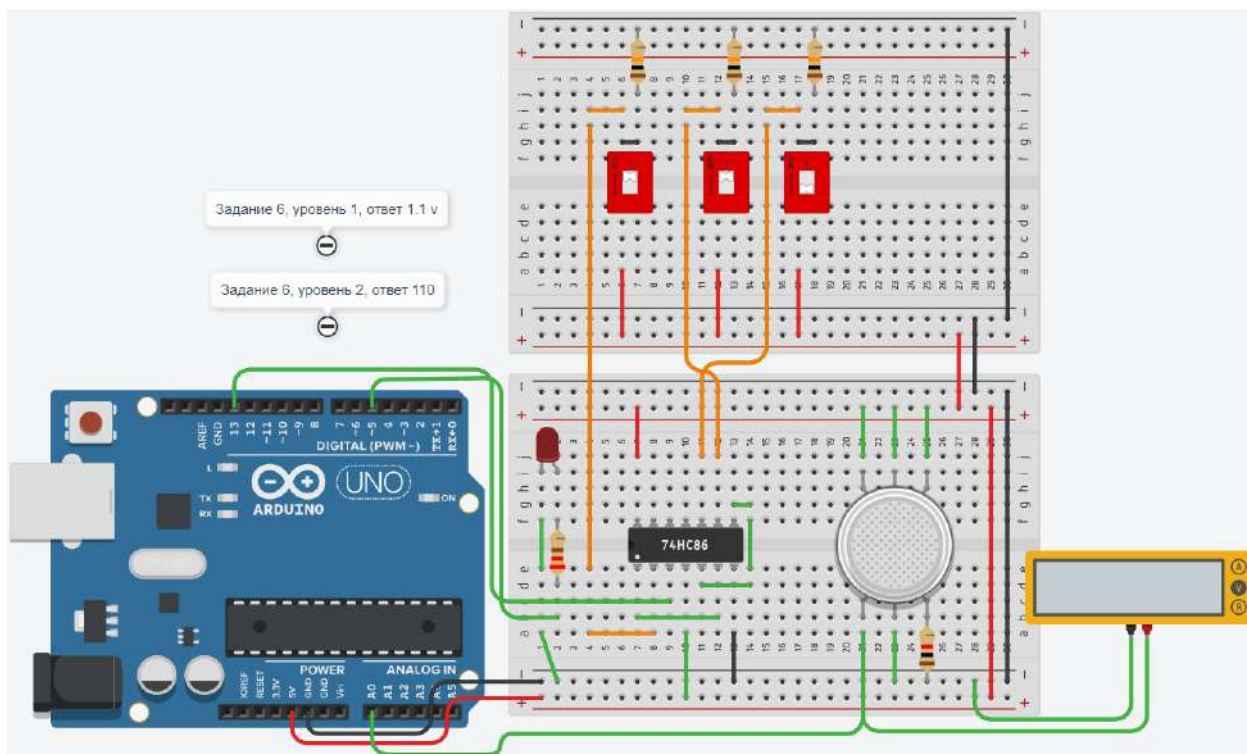
При какой комбинации DIP-переключателей светодиод будет гореть тусклее?

Ответ запишите с использованием инструмента «Примечание» в tinkercad, В ответ запишите последовательно состояния переключателей, подключенных к выводам 1В, 3А и 3В микросхемы. Состояния переключателей записываются в следующем виде: 0 – выключен (OFF), 1 – включен (ON). Текст примечания должен содержать следующий текст: «Задание 6, уровень 2, ответ ...», где вместо многоточия необходимо указать получившееся значение.

В текстовое поле ниже впишите свой логин в системе tinkercad.com

Вариант решения задания

# Схема соединения



## Код программы

```
1  int gas_sens = A0;
2  int led_pin = 5;
3  int sens_pin = 13;
4
5  int gas_data = 0;
6  int sens_data = 0;
7  int led_data = 0;
8  int led_data2 = 0;
9
10 void setup()
11 {
12   pinMode(gas_sens, INPUT);
13   pinMode(led_pin, OUTPUT);
14   pinMode(sens_pin, INPUT);
15   Serial.begin(9600);
16 }
17
18 void loop()
19 {
20   gas_data = analogRead(gas_sens);
21
22   led_data = map(gas_data, 85, 382, 0, 255);
23   analogWrite(led_pin, led_data);
24   //Serial.println(led_data);
25
26   sens_data = digitalRead(sens_pin);
27
28   if(sens_data == 1)
29   {
30     led_data2 = led_data - 50;
31   }
32   else
33   {
34     led_data2 = led_data + 50;
35   }
36   Serial.println(led_data2);
37 }
```

КРИТЕРИЙ ОЦЕНИВАНИЯ	БАЛЛЫ/ШТРАФЫ
Для уровня задания добавлены все необходимые для выполнения компоненты	+2
Для уровня задания все необходимые компоненты соединены корректно	+3
Для уровня задания корректно обрабатываются данные от компонентов	+2
Для уровня задания реализован требуемый алгоритм	+3
Для задания в целом аккуратно собрана схема	+1
Для задания в целом аккуратно написан код (именование переменных, выделение функций)	+1
Не использованы готовые примеры при решении задания	+1
Оригинальное решение (как пример использование драйвера моторов)	+1



Общие мелкие недочеты при создании схемы (некорректно подключены некоторые из датчиков)	-1-3
Не аккуратная схема подключения	-1
Не читаемый код	-1
Общие мелкие недочеты в коде (не все показания компонентов корректно обработаны)	-1-3
Для уровней 6-го задания не оформлен ответ в виде примечания	-1-2
Для уровней 6-го задания в ответе нет указания единиц полученного значения	-1
Не компилируется код	-1
Код задания написан на языке Scratch	-3
Заимствование чужой работы	-20