

Размер шрифта

A-

A

A+

Цвет сайта

R

A

A

A

Вопрос 1

Балл: 6,00

Вычислите результат выражения

$$1E_{16} + (36_8 + 10_2) - 22_3$$

и запишите ответ в пятеричной системе счисления. В ответе нужно написать только число без указания системы счисления.

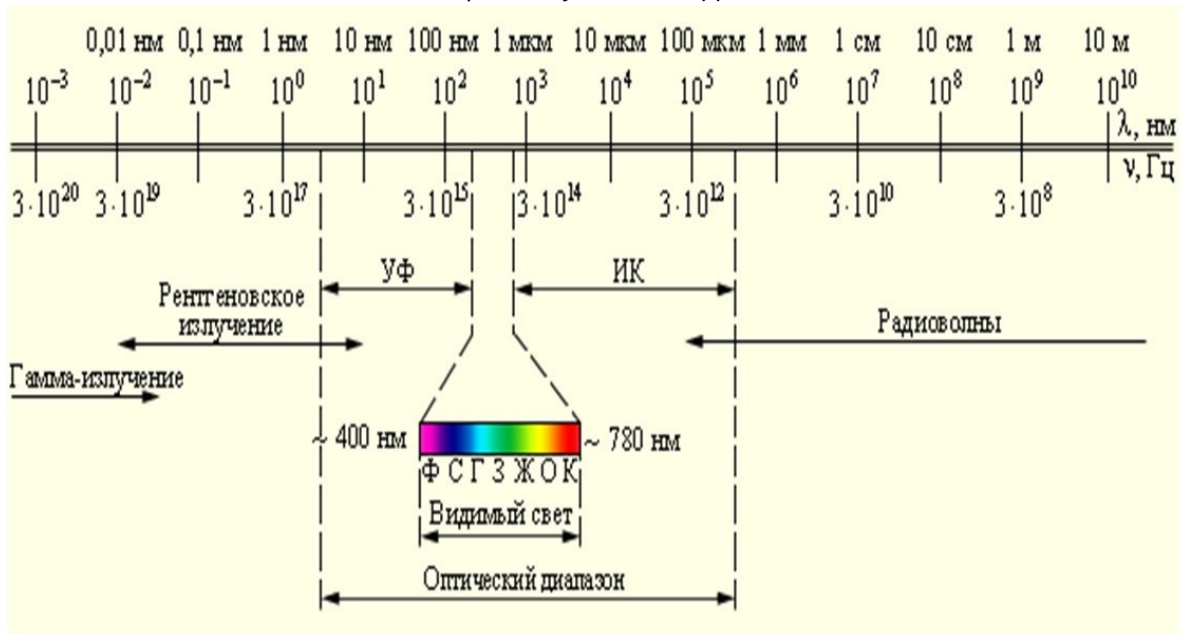
Ответ:

Правильный ответ: 204

Вопрос 2

Балл: 6,00

На рисунке изображена шкала электромагнитных волн. Используя шкалу, выберите из предложенного перечня все верные утверждения. Укажите их номера.



a.

Видимый свет включает в себя инфракрасное излучение.

b.

Лазеры, луч которых имеет красный цвет, имеют более высокую частоту излучения, чем частоты инфракрасного диапазона.

c.

Wi-Fi, Bluetooth, работающие на частоте 2,45 ГГц, принадлежат диапазону радиоизлучения.

d.

Ионизирующее излучение, потенциально вредное для здоровья, включает в себя диапазоны рентгеновского излучения и гамма-излучения. Это значит, ионизирующее излучение обладает более низкими частотами по сравнению с остальным электромагнитным спектром.

e.

АМ-радио, работающее в диапазоне $\sim 10^6$ Гц относится к радиоизлучению.

Правильные ответы: АМ-радио, работающее в диапазоне $\sim 10^6$ Гц относится к радиоизлучению., Wi-Fi, Bluetooth, работающие на частоте 2,45 ГГц, принадлежат диапазону радиоизлучения.,

Лазеры, луч которых имеет красный цвет, имеют более высокую частоту излучения, чем частоты инфракрасного диапазона.

Вопрос 3

Балл: 8,00

памяти занятой изображением с котиком. К сожалению, Василий не помнит всех формул, но имеет исходные данные: разрешение изображения – 1280 на 2^{10} пикселей, количество цветов равнялось 2^8 .

Какой объем памяти занимает изображение в Кб?

Ответ:

Правильный ответ: 1280

Вопрос 4

Балл: 10,00

В автоцентре на продажу выставлены три марки автомобилей. Николай решил обновить свой автомобиль перед новым годом, консультант предложил ему посмотреть на 12_x автомобилей первой марки, 21_{2^*x} второй марки, 11_{3^*x} третьей марки, где x , 2^*x , 3^*x – основания систем счисления. Всего Николай просмотрел 34_{2x+2} автомобиля.

Еще две модели продавались со скидкой, их консультант показал в последнюю очередь. Сколько всего автомобилей просмотрел Николай в автоцентре?

Ответ запишите в системе счисления с основанием $(5^*(x - 1))$.

Ответ:

Правильный ответ: 30

Вопрос 5

Балл: 10,00

VPN сеть организации «Legal inc.» состоит из распределенной сети ретрансляторов. Внутренняя система ограничивает доступ к определенным узлам сети на основе специального маркера пакета NOR (Number of Repeaters). Таким образом, NOR определяет количество ретрансляторов, через которые может пройти запрос, прежде чем будет заблокирован. Дана упрощенная таблица маршрутизации сети (1 – между узлами есть маршрут, 0 – маршрута нет).

	0	1	2	3	4	5	6	7	8	9
0	0	0	0	1	0	1	0	0	0	0
1	0	0	0	0	0	0	0	0	1	0
2	0	0	0	1	0	0	0	0	0	1
3	1	0	1	0	1	0	1	1	0	1
4	0	0	0	1	0	0	0	1	0	0
5	1	0	0	0	0	0	0	0	1	0
6	0	0	0	1	0	0	0	0	0	0
7	0	0	0	1	1	0	0	0	1	0
8	0	1	0	0	0	1	0	1	0	0
9	0	0	1	1	0	0	0	0	0	0

Определите номер(а) узлов сети, недоступных из узла 1, если NOR = 3. Если таких узлов несколько, их номера записать слитно по возрастанию (например, 123)

Ответ:

Правильный ответ: 269

Вопрос 6

Балл: 10,00

Григорий работает программистом в компании, занимающейся разработкой новой операционной системы. Частью его задач является оптимизация кода отвечающего за загрузку операционной системы при включении компьютера. Сегодня ему необходимо определить среднее время ожидания в миллисекундах для всех процессов, представленных в таблице ниже, при выполнении одного цикла.

Первый по очереди процесс выполнится в 0-й момент времени, и считается его время ожидания равным 0 мс. У каждого процесса есть индекс приоритета, процесс с меньшим индексом приоритета означает более высокий приоритет. Если два процесса имеют одинаковый приоритет, то первым выполняется процесс с меньшим порядковым номером.

Номер	Процесс	Длительность, мс	Индекс приоритета
-------	---------	------------------	-------------------

P1	Проверка USB портов	5	4
P2	Проверка напряжения питания	16	3
P3	Проверка температуры	8	2
P4	Стартовый блок	30	1
P5	Проверка клавиатуры	7	5
P6	Проверка частоты системной шины	11	2
P7	Запуск системы	3	6

В ответе запишите число, округленное до 2-го знака десятичной дроби в формате ЦЦ,ДД без пробелов, без единиц измерения и каких-либо знаков (например, «02,15»).

Ответ:

Правильный ответ: 47,00

Вопрос 7

Балл: 10,00

Два протона (с зарядом $1,6 \cdot 10^{-19}$ Кл) находятся в среде в точках А и В на расстоянии 5 мкм.

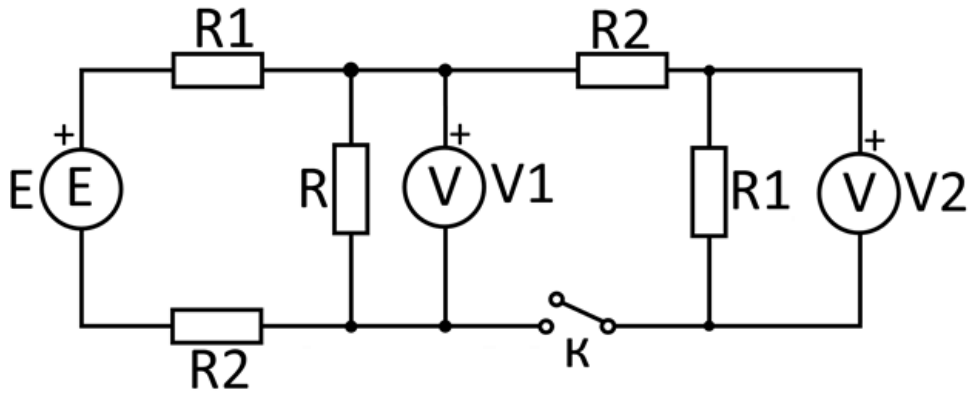
Найдите напряженность электрического поля в точке С, которая образует вместе с точками А и В равнобедренный прямоугольный треугольник, причём противолежит гипотенузе (ответ округлите до целых).

Ответ:

Правильный ответ: 163

Вопрос **Инфо**

В заданной схеме $R = 100$ Ом, $E = 25$ В. При замкнутом ключе показание вольтметра $V1$ равно 10 В, а показание $V2$ равно 1 В; при разомкнутом ключе показание $V1$ равно 5 В.



Вопрос 8

Балл: 5,00

Найдите значение сопротивления $R1$ в Омах (округлите до целых).

Ответ:

Правильный ответ: 40

Вопрос 9

Балл: 5,00

Найдите значение сопротивления $R2$ (округлите до целых).

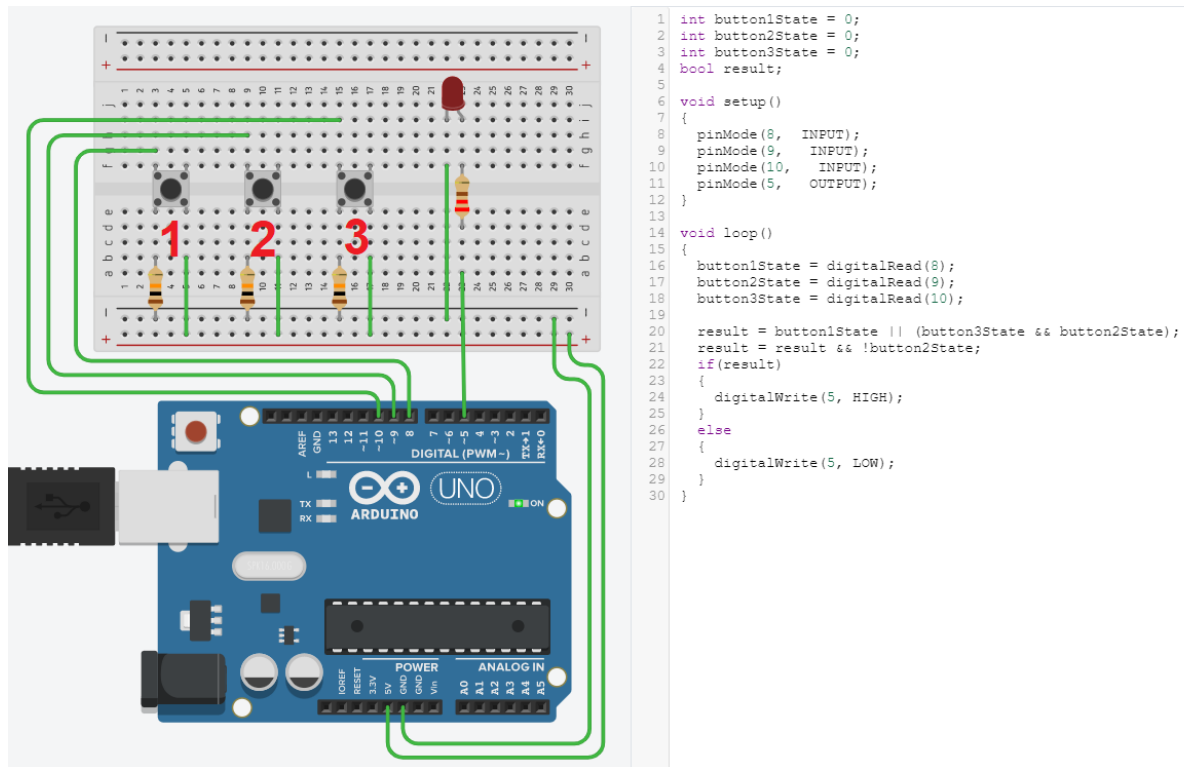
Ответ:

Правильный ответ: 360

Вопрос 10

Балл: 15,00

После вспышки на солнце, индикационная панель космического корабля была частично испорчена, и она больше не работает корректно. Капитан нашел электронную схему панели, а также смог восстановить программу управления.



Какую комбинацию или комбинации кнопок нужно нажать, чтобы включился светодиод? Комбинация может состоять как из одной, так и из нескольких кнопок.

В ответ запишите комбинацию или комбинации номеров кнопок, которые нужно нажать.

Комбинации кнопок указывается в порядке возрастания номера нажимаемой кнопки(например, 13).

В случае, если удовлетворяющих комбинаций кнопок несколько, в ответе следует их указать через точку с запятой (например, 1;23)

Ответ:

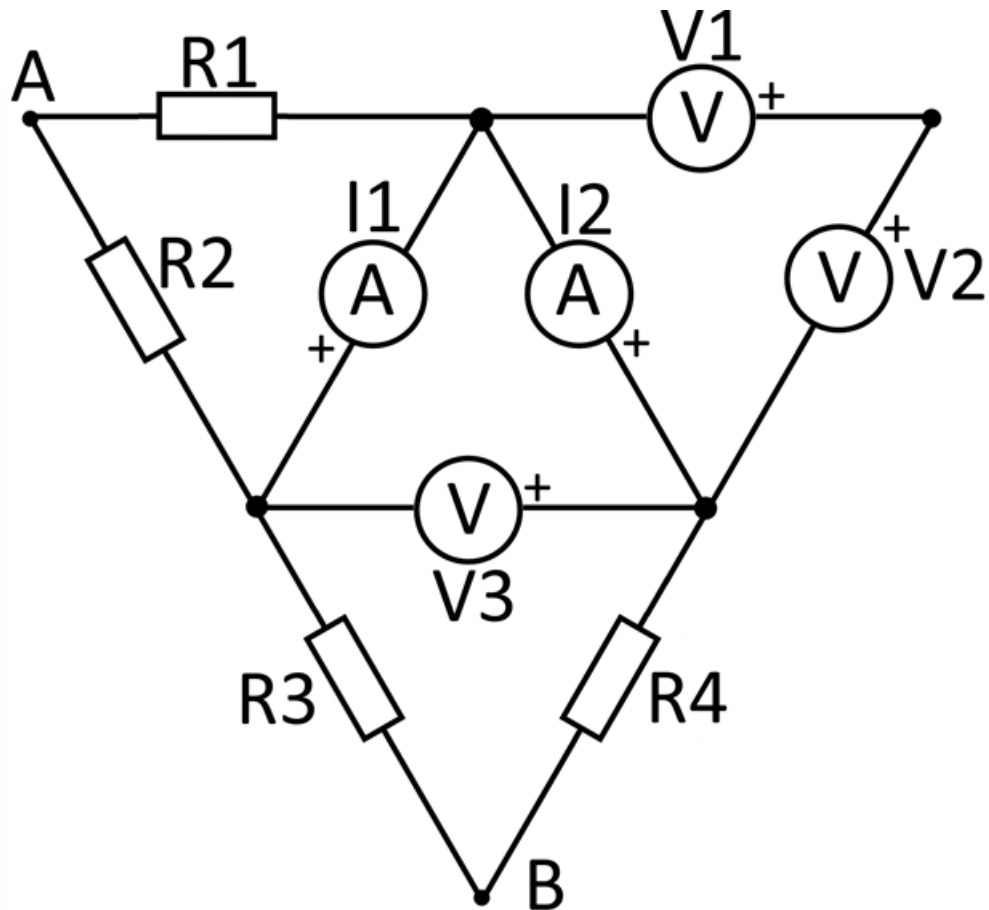
Правильный ответ: 1;13

Вопрос **Инфо**

В заданной схеме $R_1 = 250 \text{ Ом}$, $R_2 = 1000 \text{ Ом}$, $R_3 = 500 \text{ Ом}$, $R_4 = 2000 \text{ Ом}$.

Между точками А и В дополнительно подключён источник напряжения величиной

16 В.



Ответьте на вопросы ниже. Не забывайте о знаках величин!

Вопрос 11

Балл: 3,00

Показания амперметра I_1 равны мА, (округляйте до одного знака после запятой)

Правильный ответ: -16

Вопрос 12

Балл: 4,00

Показания вольтметра V_3 равны В, (округляйте до одного знака после запятой)

Правильный ответ: 0

Вопрос 13

Балл: 3,00

Мощность источника напряжения равна Вт (округляйте до двух знаков после запятой)

Правильный ответ: 0,43

Вопрос 14

Балл: 5,00

Сопrotивление схемы между точками А и В равно Ом (округляйте до целых).

Правильный ответ: 600