

1. Задача 1

Полный балл — 5

конденсатор для настройки частоты на радиостанцию. Например, для настройки на радиостанцию, работающую на частоте 100 МГц, необходимо выставить ёмкость конденсатора на 200 пФ. Для настройки на радиостанцию, работающую на частоте 90 МГц, необходимо выставить ёмкость конденсатора на пФ (округлите до двух знаков после запятой).

Ответ: 246,91

2. Задача 2

Полный балл — 5

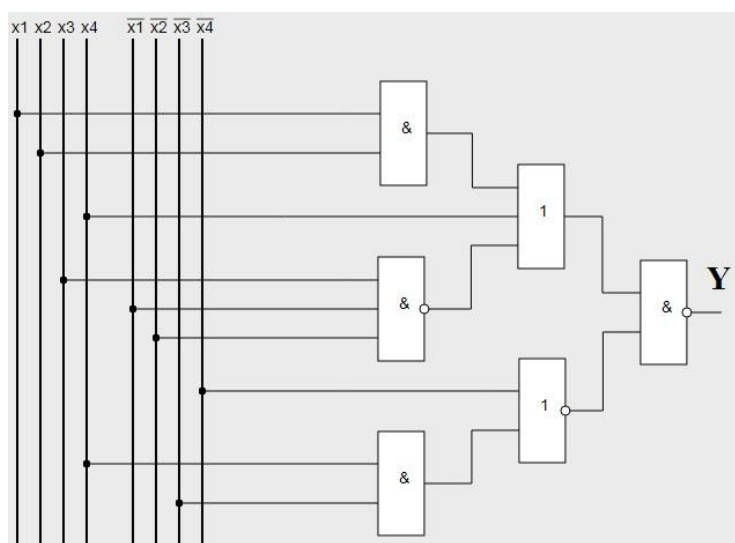
Вычислите количество значащих нулей в двоичной записи числа X, получившегося в результате выполнения следующего выражения $X = (23_9 * 30_7) - (1002_3 + 111_5)$.

Ответ: 2

3. Задача 3

Полный балл — 5

Инженер по работе с очками дополненной реальности получил новый образец аппаратного обеспечения. В руководстве разработчика описано устройство новых очков. Инженера заинтересовало описание одного из логических модулей. Определите какие значения может выдавать модуль на выходе Y в зависимости от входных сигналов. Определите последовательность символов на выходе Y, если на входы модуля x1,x2,x3,x4 подать все возможные комбинации от меньшей к большей. Ответ необходимо записать последовательно, начиная с наименьшей двоичной комбинации сигналов.



Ответ: 1110111011101110

4. Задача 4

Полный балл — 5

В вакуумном диоде расстояние между катодом и анодом равно 5 мм, а разность потенциалов между ними равна 440 В. Поле между электродами считать равномерным, силой тяжести пренебречь. Электрон вылетает из анода в сторону катода. Когда электрон пролетает половину расстояния между катодом и анодом, включается поле, противодействующее его движению по направлению к катоду; разность потенциалов, создаваемая этим полем равна 100 В. Для электрона: $m = 9,1 \cdot 10^{-31}$ кг, $q = 1,6 \cdot 10^{-19}$ Кл. Время движения электрона между катодом и анодом равно нс (округлите до двух знаков после запятой).

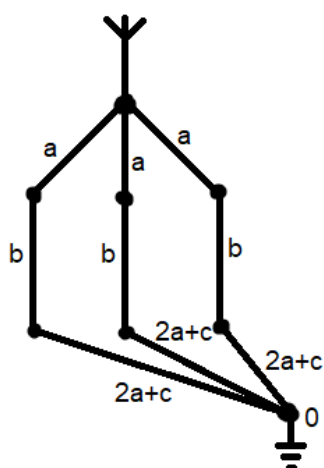
Ответ: 9,85

5. Задача 5

Полный балл — 5

Начинающий строитель Александр решил сэкономить на материалах и подключил громоотвод к системе отопления частного дома. Известно, что в доме трубы разведены согласно рисунку 1 и имеют надёжное соединение с землёй в точке 0. Трубы изготовлены из стали и имеют коэффициент сопротивления $0,13 \text{ Ом} \cdot \text{мм}^2/\text{м}$, удельную теплоёмкость $462 \text{ Дж}/(\text{Кг} \cdot \text{К})$ и удельную плотность $7700 \text{ кг}/\text{м}^3$. Внешний диаметр трубы равен 20 см, а внутренний – 14 см. Сопротивлением громоотвода можно пренебречь. Длина труб в системе $a = 20 \text{ м}$, $b = 10 \text{ м}$, $c = 12 \text{ м}$.

Летом, когда система была осушена, во время грозы молния ударила в этот громоотвод. Ток в точке входа в громоотвод составил 250 кА. До удара молнии температура трубы была 20°C , а время прохождения тока через систему 70 мкс. Изменение температуры трубы составило $^\circ \text{C}$ (округлите до двух знаков после запятой).



Ответ: 2,08

6. Задача 6

Полный балл — 5

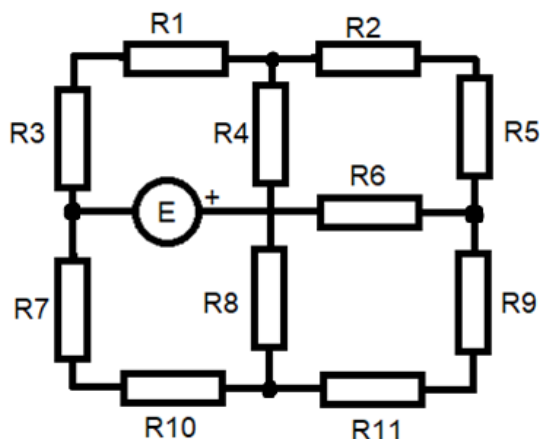
Электрон, двигаясь со скоростью $2 \cdot 10^6$ м/с, попадает и некоторое время движется под действием перпендикулярного электрического поля. За время этого пробега он отклоняется от первоначального направления на 7,5 см. При этом, если провести ось X вдоль первоначального направления движения, то проекция длины пробега на ось X будет равна 25 см. Для электрона: $m = 9,1 \cdot 10^{-31}$ кг, $q = 1,67 \cdot 10^{-19}$ Кл. Напряженность данного электрического поля составит В/м (округлите до целых).

Ответ: 52; 52,31

7. Задача 7

Полный балл — 5

В заданной схеме (см. рисунок) $R_1 = 270$ Ом, $R_2 = 140$ Ом, $R_3 = 130$ Ом, $R_4 = 200$ Ом, $R_5 = 160$ Ом, $R_6 = 180$ Ом, $R_7 = 130$ Ом, $R_8 = 100$ Ом, $R_9 = 140$ Ом, $R_{10} = 270$ Ом, $R_{11} = 160$ Ом; E – реальный источник питания с напряжением 15 В и сопротивлением 20 Ом. Ток источника равен мА (округлите до целых).



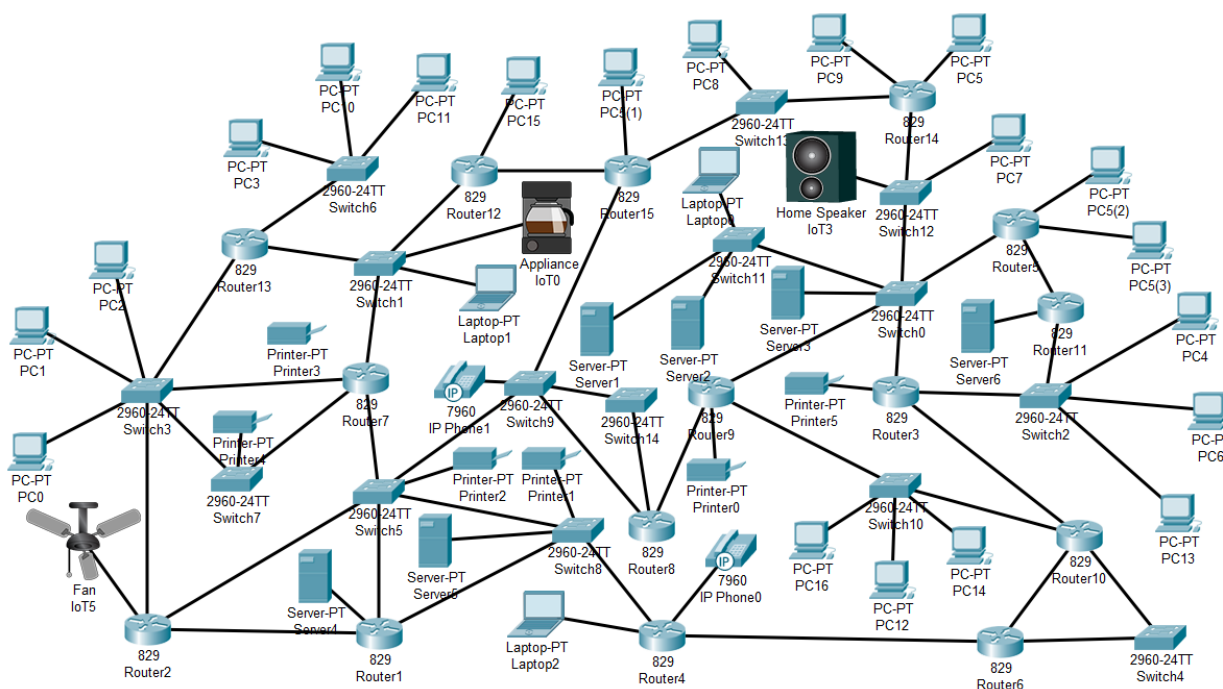
Ответ: 27

8. Задача 8

Полный балл — 5

TTL (Time to live) — время жизни пакета данных в протоколе IP (предельно допустимое время его пребывания в системе), определяющее максимальное количество переходов пакета между узлами сети.

Дана топология сети. Определить минимальный TTL, чтобы пакет был передан из устройства PC1 в устройство PC4. TTL уменьшается на 1 только при прохождении пакета через маршрутизатор (router). В ответе запишите значение TTL.



Ответ: 4

9. Задача 9

Полный балл — 6

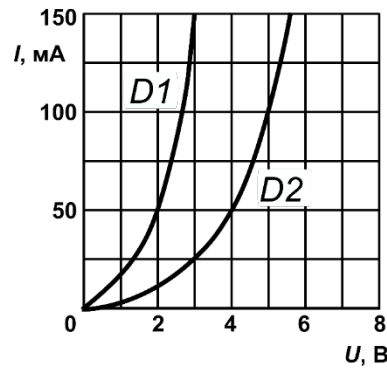
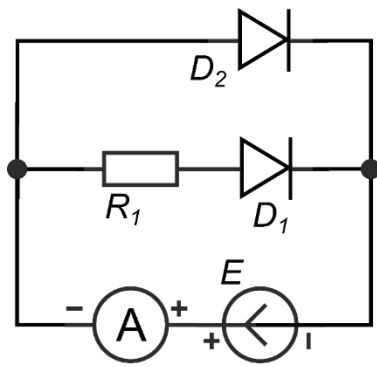
Преподаватель по информатике с помощью специальной программы генерирует варианты проверочных работ для студентов. Тема проверочной работы – логические основы вычислительной техники, поэтому программа генерирует случайные наборы нулей и единиц, которые соответствуют значению логической функции для трех переменных и в которых на разных местах есть 3 единицы и 5 нулей. Для того, чтобы примеры были интересными и показательными преподавателю необходимо получить последовательность символов, в которой среди случайных четырех символов из этой последовательности было не более трех нулей. Оцените вероятность того, что преподаватель получит показательный и интересный пример. Ответ округлите до тысячных.

Ответ: 0,971

10. Задача 10

Полный балл — 6

Для сборки схемы использовали диоды, чьи вольт-амперные характеристики имеются в документации на них в графическом виде (см. рис.). Номиналы компонентов: $E = 3 \text{ В}$, $R = 20 \text{ Ом}$. Показание амперметра равно мА (округлите до целых).

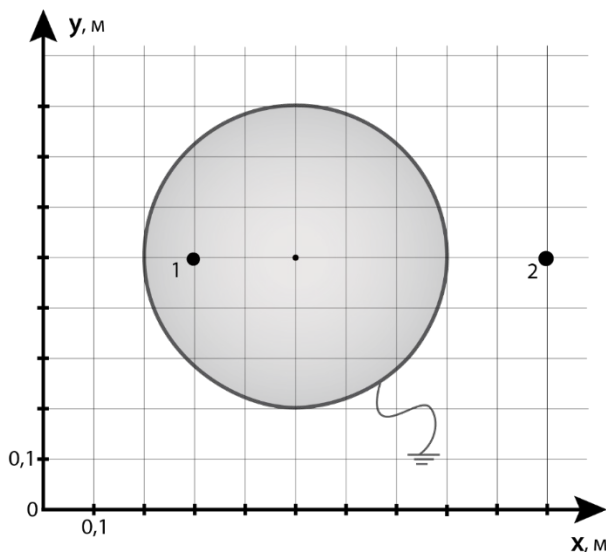


Ответ: 75

11. Задача 11

Полный балл — 6

В вакууме находится проводящая сфера с очень малым радиусом и два точечных заряда 1 и 2, где $q_1 = 0,3$ мкКл, а $q_2 = 0,1$ мкКл соответственно. В момент времени $t = 0$ радиус сферы начинает увеличиваться линейно. На рисунке ниже изображена система в момент времени $t = 1$ с, по заземляющему проводу в этот момент течет ток $I = 1$ мкА. Найдите скорость (измеряется в м/с), с которой сфера растет.



Ответ: 5

12. Задача 12

Полный балл — 6

Александр проверяет назначенные маски для подсетей и IP-адреса устройств в маленькой фирме, расположенной в бизнес-центре. В фирме есть три отдела, для каждого выделена собственная подсеть в сети бизнес-центра. Задача Александра состоит в назначении маски подсети для всей фирмы, с учетом того, что в третьем байте число должно максимально возможным. Имеющиеся IP-адреса хостов для отделов и маски - 192.168.1.123 /16, 192.168.145.45/17, 192.168.251.235/21. Найдите адрес подсети для фирмы, при котором все

три указанных компьютера будут объединены в одной подсети. Запишите ответ в десятичной системе счисления.

Ответ: 192.168.0.0

13. Задача 13

Полный балл — 9

Кодовое расстояние – минимальное из расстояний Хэмминга среди всех пар различных кодовых слов: $d = \min \{x \neq y : p(x, y)\}$.

Расстояние Хэмминга p между кодовыми словами x, y определяется как вес ω (количество единиц в записи) выражения $x \text{ XOR } y : p(x, y) = \omega(x \oplus y)$. Пример:
 $p(0011, 0101) = \omega(0110) = 2$.

Определите кодовое расстояние предложенного кода.

Значение	Кодовое слово
0	0001001111
1	0010010001
2	0100001100
3	0101111011
4	1001101100
5	1001010011
6	1100011001
7	1110100100

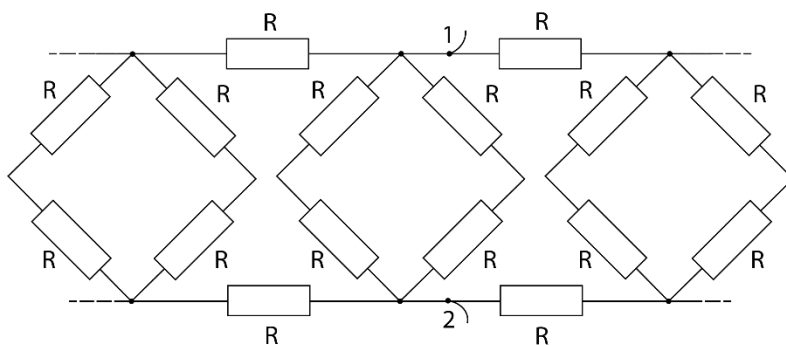
Ответ: 4

14. Задача 14

В цепи, изображенной на рисунке сопротивления всех резисторов одинаковы, и составляют $R = 6 * \sqrt{3}$ Ом. Цепь бесконечна в обе стороны. Эквивалентное сопротивление бесконечной цепочки справа от точек 1 и 2 $R_{\text{эКВ}} = (1 + \sqrt{3}) * R$

Эквивалентное сопротивление цепи между точками 1 и 2 составляет $R_{12} =$

Ом.



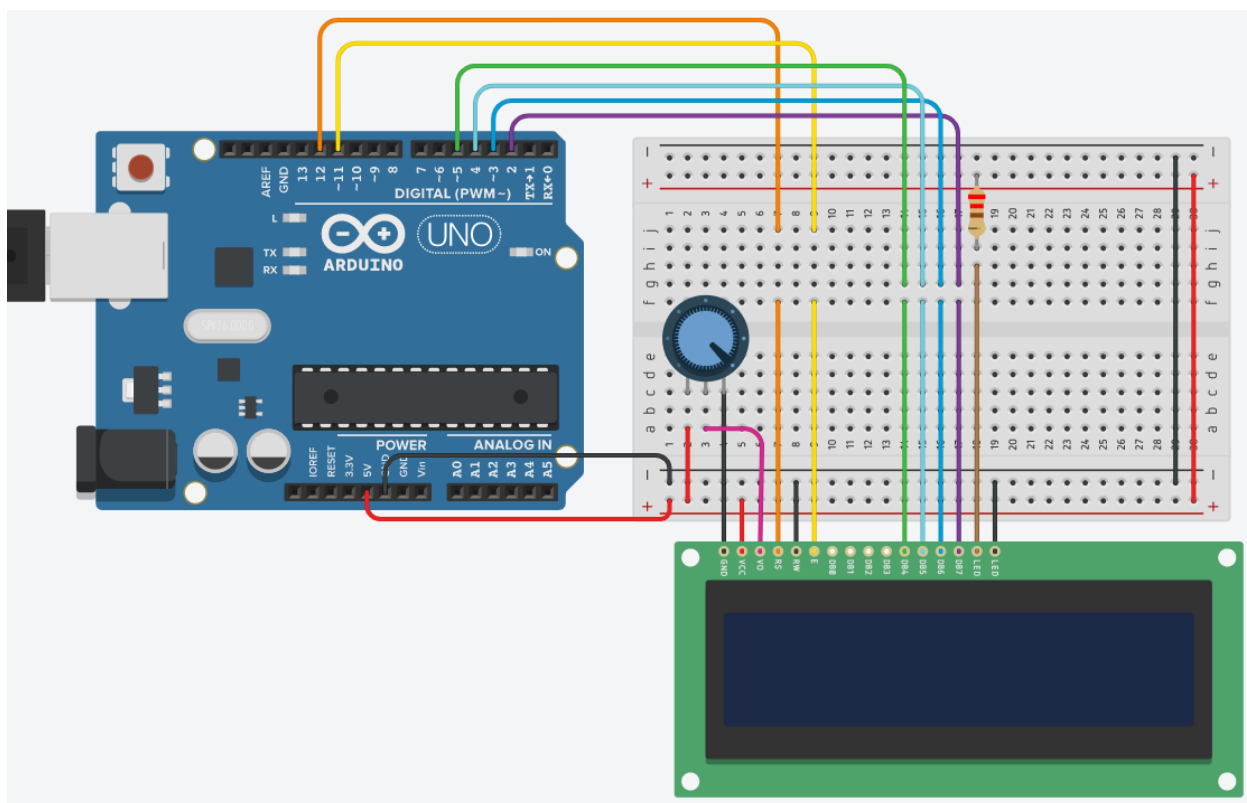
Ответ: 6

15. Задача 15

Полный балл — 9

Во время разработки цифровой индикационной панели прототипа перспективного электроавтомобиля для запуска в космос в качестве полезного груза была разработана следующая электронная схема с контроллером. Код программы также прилагается. Для проверки работы символьного дисплея, на него выводится тестовая

последовательность символов. Напишите, какой текст будет отображаться на символьном дисплее после выполнения кода. Если на дисплее ничего не должно выводиться, то в ответ запишите текст «none».



```
1 #include <LiquidCrystal.h>
2 LiquidCrystal lcd(12, 11, 5, 4, 3, 2);
3 char data[] = "lorem_ipsum";
4 bool flag = false;
5 void setup() {
6     lcd.begin(16, 2);
7     lcd.setCursor(0, 0);
8     lcd.print(data);
9 }
10
11 void loop() {
12     if(flag == false)
13     {
14         lcd.setCursor(0, 0);
15         int i = 0;
16         for(i; i < strlen(data); i++)
17         {
18             data[i] = data[i] - 3;
19             data[5] = data[i] + ('t' - 'k');
20         }
21         data[3] = data[7] + i*2 - 21;
22         lcd.setCursor(4, 0);
23         lcd.print(data[5]);
24         lcd.print(data[1]);
25         lcd.print(data[0]);
26         flag = true;
27     }
28 }
29 }
```

Ответ: loreslipsum

16. Задача 16

Полный балл — 9

Григорий изучает программирование. Ему очень нравится работать со строками. Для одной из задач он написал программный код, приведенный ниже.

```
vector<int> z_function (string s) {
    int n = (int) s.length();
    vector<int> z (n);
    for (int i=1, l=0, r=0; i<n; ++i) {
        if (i <= r)
            z[i] = min (r-i+1, z[i-1]);
        while (i+z[i] < n && s[z[i]] == s[i+z[i]])
            ++z[i];
        if (i+z[i]-1 > r)
            l = i, r = i+z[i]-1;
    }
    return z;
}
```


Определите асимптотическую сложность алгоритма $O(X)$, в программном коде, который использует Григорий для решения задачи. В ответ запишите выражение X .

Ответ: n