

### 1. Задача 1

Из кусков проволоки одинаковой длины сопротивлением  $R$  спаяли фигуру, представленную рис.1. Найдите сопротивление между точками А и В. Сопротивлением припоя на узлах пренебречь.

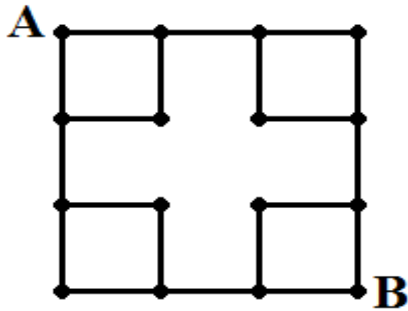
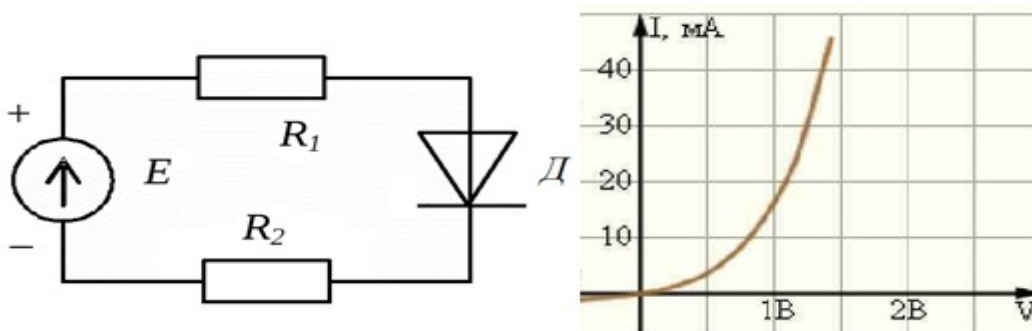


Рис.1

1	$2R/5$
2	$2R/3$
3	$R$
4	$5R/2$
5	$5R$
6	$10R$

### 2. Задача 2\*



Номиналы элементов схемы:  $E=1,5E=1,5$  В,  $R_1=10R_1=10$  кОм; характеристика диода задана на рисунке. Найти сопротивление  $R_2R_2$  (в килоомах), при котором ток источника равен 16 мА.

1		0,32
2		23
3		10
4		16

### 3. Задача 3\*

К реальному источнику ЭДС  $E = 10$  В и внутренним сопротивлением  $20$  Ом подключили следующую схему (рис. 3). Номиналы резисторов:

$R_1=130$  Ом,  $R_2=250$  Ом,  $R_3=R_4=R_5=R_6=180$  Ом,  $R_7=220$  Ом

Найдите показание вольтметра в Вольтах

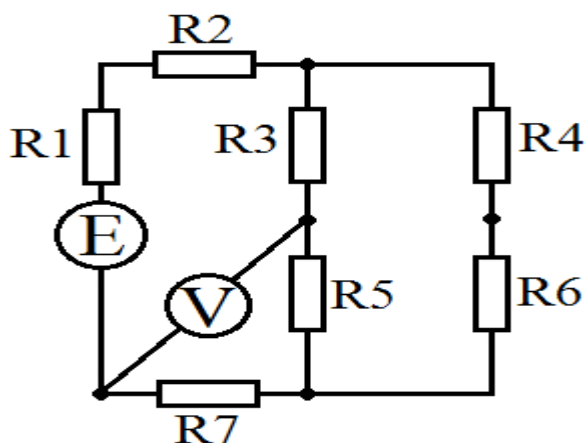


Рис. 3

Ответ в виде числа запишите без пробелов, без единиц измерения и каких-либо знаков. При необходимости, в качестве десятичного разделителя используйте запятую, ответ округлите до тысячных.

#### 4. Задача 4

В каждое ребро треугольной пирамиды последовательно включили конденсатор ёмкостью  $C$ . Найдите ёмкость между точками А и В (Рис. 4).

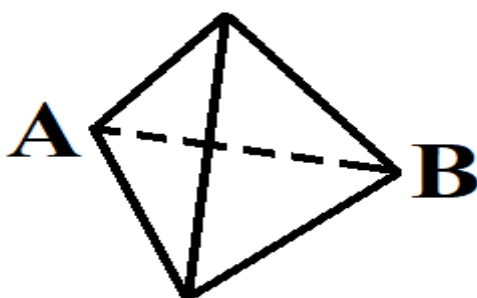


Рис. 4

1		$C/2$
2		$2C/3$
3		$3C/2$
4		$2C$
5		$6C$

## 5. Задача 5\*

В колебательном контуре, состоящий из катушки и конденсатора, максимальный заряд конденсатора равен  $q_m = 25 \times 10^{-6} \text{ Кл}$ , а напряжение на нем меняется по закону:

$$U_C = 70 \cdot \cos(2 \cdot 10^6 t) \text{ [В]}$$

Определите индуктивность в мкГн катушки контура.

*Ответ в виде числа запишите без пробелов, без единиц измерения и каких-либо знаков. При необходимости, в качестве десятичного разделителя используйте запятую, ответ округлите до десятых.*

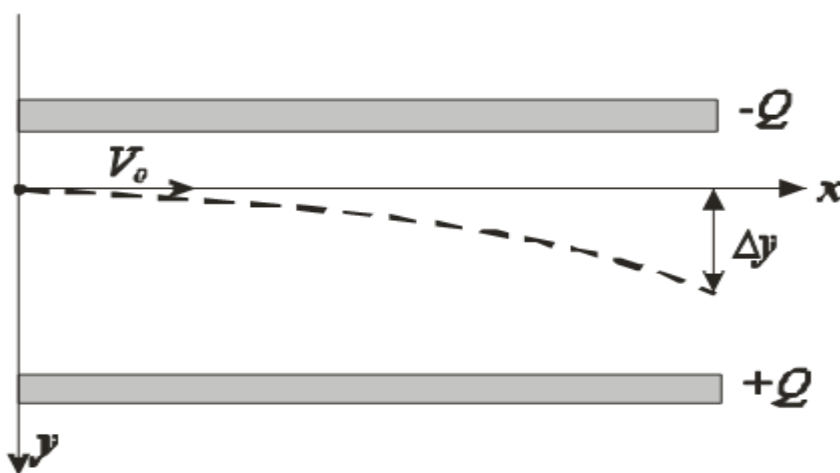
## 6. Задача 6\*

3 последовательно включенные в сеть лампочки номинальной мощностью 30, 50 и 70 Вт работают в циклическом режиме: период цикла равен 40 мин, причем время протекания тока через лампы равно времени, когда ток не течет. Найдите суммарно выделившуюся на лампочках энергию в Дж за 30 минут, отсчитывая с момента начала подачи тока.

Ответ округлить до целого числа.

*Ответ в виде числа запишите без пробелов, без единиц измерения и каких-либо знаков.*

## 7. Задача 7\*



Электрон влетает в плоский воздушный конденсатор вдоль его пластин со скоростью 1000 км/с. Длина пластин равна 5 мм, а расстояние между ними - 1 см. Напряжение между пластинами  $U = 30 \text{ В}$ . В момент, когда электрон

пролетал половину длины пластины, напряжение отключили. Найдите смещение в мм электрона при вылете из конденсатора.

Ответ округлите до второй значащей цифры после запятой.

Для электрона:

$$m=9,1 \times 10^{-31} \text{ м} = 9,1 \times 10^{-31} \text{ кг}$$

$$q=1,6 \times 10^{-19} \text{ Кл} = 1,6 \times 10^{-19} \text{ Кл}$$

Ответ в виде числа запишите без пробелов, без единиц измерения и каких-либо знаков. При необходимости, в качестве десятичного разделителя используйте запятую.

## 8. Задача 8

Выполняются измерения напряжения универсальным вольтметром (рис. 8). Включён режим автоматического выбора минимально подходящего верхнего предела (АВП).



Рис. 8

В инструкции к прибору дана таблица пределов погрешности (табл. 1).

Таблица 1. Пределы погрешности вольтметра

Постоянное напряжение		
Верхний предел	Цена ед.мл.разряда	
200 мВ	1 мкВ	$\pm (0,05\% \text{ от } U + 10 \text{ ед.мл.разр})$
2 В	10 мкВ	$\pm (0,05\% \text{ от } U + 5 \text{ ед.мл.разр})$
20 В	100 мкВ	$\pm (0,05\% \text{ от } U + 5 \text{ ед.мл.разр})$
Переменное напряжение (от 40 Гц до 10 кГц)		
Верхний предел	Цена ед.мл.разряда	
200 мВ	1 мкВ	$\pm (0,8\% \text{ от } U + 400 \text{ ед.мл.разр})$
2 В	10 мкВ	$\pm (0,8\% \text{ от } U + 400 \text{ ед.мл.разр})$
20 В	100 мкВ	$\pm (0,8\% \text{ от } U + 400 \text{ ед.мл.разр})$

Как следует записать показания прибора с учётом погрешности (в милливольтмах)?

1	199,334±0,15
---	--------------

2		199,33±0,11199,33±0,11
3		199,33±0,15199,33±0,15
4		199,334±0,111199,334±0,11 1

### 9. Задача 9

Сравните указанные значения, где используются числа, закодированные в разных системах счисления (указанных в качестве подстрочного индекса).

$$X=2E_{16}+34_8+11111_2 \quad X=2E_{16}+34_8+11111_2$$

$$Y=DC_{16} \quad Y=DC_{16}$$

$$Z=4F_{16}+10000001_2 \quad Z=4F_{16}+10000001_2$$

Выберите верное выражение

1		$X=Y>Z$
2		$Y>Z>X$
3		$Y<X<Z$
4		$X=Y=Z$

### 10. Задача 10\*

Заполните таблицу для значений логической функции

$$F = \neg (a \vee b \wedge c) \rightarrow d.$$

№	a	b	c	d	F
1	0	0	0	0	
2	0	0	1	0	
3	0	1	1	1	
4	1	0	0	0	
5	1	0	0	1	
6	1	0	1	1	
7	1	1	1	1	

$\neg$  - инверсия

$\wedge$  - логическое умножение

$\vee$  - логическое сложение

→ - импликация

Ответы запишите в виде числа без пробелов, без единиц измерения и каких-либо знаков.

Система оценивания

## 11. Задача 11

Сколько значащих нулей в двоичной записи числа  $2^{90} - 3 \cdot 2^{15} + 16 \cdot 15 + 40$ ?

1		35
2		37
3		40
4		72
5		44

## 12. Задача 12

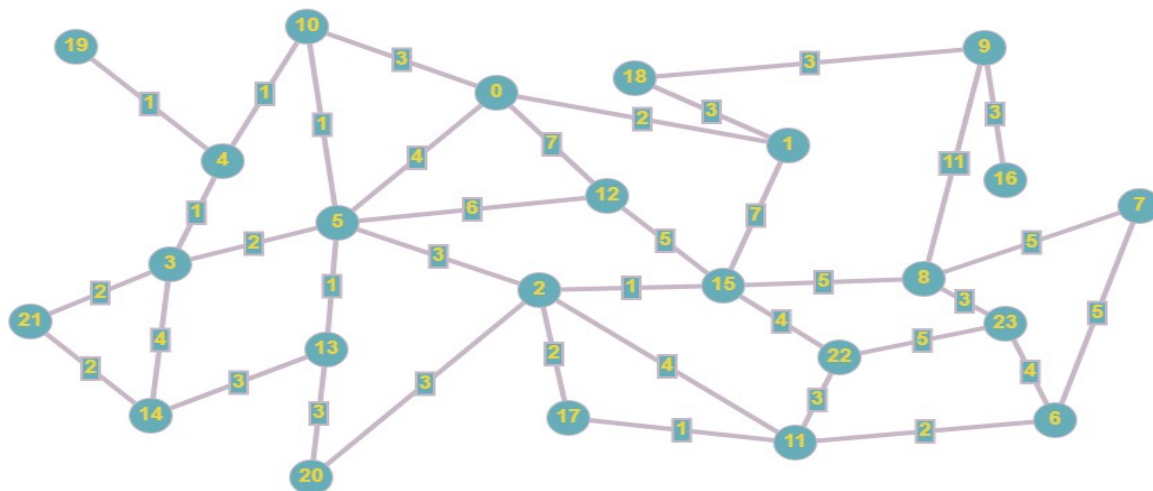
Для проверки правильности хранения данных в микросхеме памяти к каждому байту информации добавляется один бит контроля чётности. Этот бит показывает наличие чётного числа единиц в хранимом числе по правилу: чётное число – бит чётности равен 1, нечётное число – бит чётности равен 0). Пусть в памяти последовательно записаны 3 числа 14, 16, 31 в формате: байт числа А и бит чётности А; байт числа В и бит чётности В; байт числа С и бит чётности С.

Определите, какая в результате получилась последовательность? (В виде последовательности бит без разделителей)

Ответ в виде целого числа запишите без пробелов, без единиц измерения и каких-либо знаков.

### 13. Задача 13\*

Чему равен кратчайший путь из начального пункта (0) в конечный (23)?



Ответ в виде целого числа запишите без пробелов, без единиц измерения и каких-либо знаков.

### 14. Задача 14

В таблице представлено описание девяти процессов. Процессы используют метод приоритетного планирования: процесс с меньшим индексом приоритета означает более высокий приоритет. Если два процесса имеют одинаковый приоритет, то первым выполняется процесс с меньшим порядковым номером. Начальная точка 0 мс. Определите среднее время ожидания для всех процессов в мс (округленное до 2 знака после запятой).

Процес с	Длительность, мс	Индекс приоритета
P1	4	6
P2	7	6
P3	15	4
P4	15	1
P5	12	3
P6	16	5
P7	14	6
P8	13	4
P9	17	2

1	66,56
---	-------

2		66,11
3		55,66
4		77,22
5		29,44

## 15. Задача 15

За сколько перестановок выполнится алгоритм сортировки?

Код на Pascal

```

1  program z15_11_v1;
2  CONST
3      N=12;
4  VAR
5      mas: array [1..N] of integer=(1, 1, 9, 9, 4, 7, 14, 16, 7, 15, 12, 0);
6      i, j, tmp: integer;
7      f: boolean;
8
9  BEGIN
10
11     for j:=1 to N-1 do
12     begin
13         f:=true;
14         for i:=1 to N-1 do
15         begin
16             if (mas[i]<mas[i+1]) then
17             begin
18                 tmp:=mas[i];
19                 mas[i]:=mas[i+1];
20                 mas[i+1]:=tmp;
21                 f:=false;
22             end;
23         end;
24     end;
25     if(f) then break;
26 end;
27
28 END.
```

Код на C

```

1  #include <stdio.h>
2  #include <stdbool.h>
3
4  // z15_11_v1
5  int main(void) {
6      const int N = 12;
7
8      int mas [N] = { 1, 1, 9, 9, 4, 7, 14, 16, 7, 15, 12, 0 };
9      int i, j, tmp;
10     bool f;
11     for (j = 0; j < N; j++)
12     {
13         f = true;
14         for (i = 0; i < N; i++)
15         {
16             if (mas[i] < mas[i + 1])
17             {
18                 tmp = mas[i];
19                 mas[i] = mas[i+1];
20                 mas[i+1] = tmp;
21                 f = false;
22             }
23         }
24     }
25     if ( f == true )
26     {
27         break;
28     }
29 }
30 return 0;
31 }
```

Ответ в виде целого числа запишите без пробелов, без единиц измерения и каких-либо знаков.



## 16. Задача 16\*

Что будет выведено на экран после выполнения следующего кода?

Код C++

```
#include <iostream>
using namespace std;
int col=0;
void rec(int a, int max)
{
    if(a<0)
        return;
    if(a==0)
    {
        col++; return;
    }
    for(int i=max; i>0; i--)
        rec(a-i, i);
}
int main()
{
    rec(50, 2);
    cout<<col<<endl;
    return 0;
}
```

Ответ в виде целого числа запишите без пробелов, без единиц измерения и каких-либо знаков.