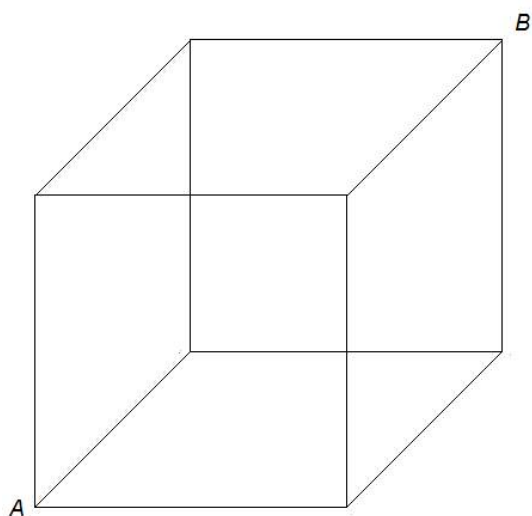


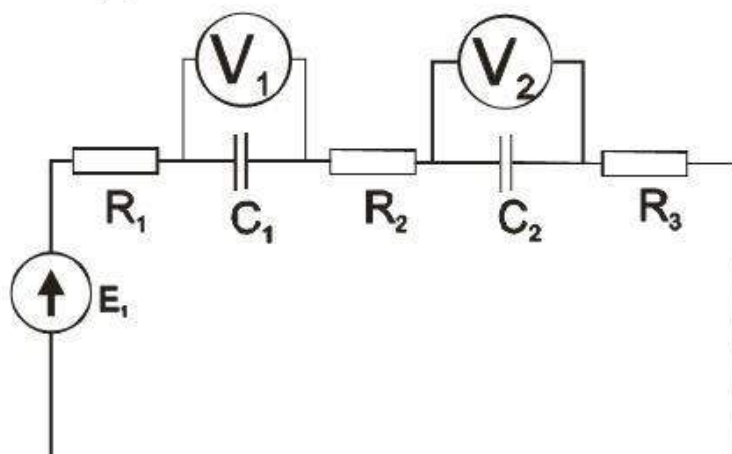
1. Задача 1



Из проволоки спаян куб, сопротивления всех рёбер одинаковы и равны R . Сопротивление между точками A и B равно:

1	<input type="radio"/>	$5R/3$
2	<input type="radio"/>	$5R/4$
3	<input type="radio"/>	$3R/2$
4	<input checked="" type="radio"/>	$5R/6$

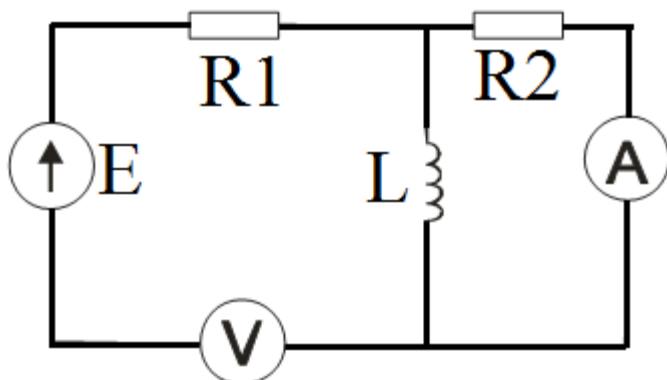
2. Задача 2



Номиналы элементов схемы: $E_1=100$ В; $R_1=10$ Ом; $R_2=20$ Ом; $R_3=40$ Ом; $C_1=100$ пФ; $C_2=200$ пФ. Элементы схемы идеальные. Показания вольтметров:

1	<input type="radio"/>	$V_1=50 \text{ В}, V_2= 50 \text{ В}$
2	<input type="radio"/>	$V_1=33 \text{ В}, V_2= 67 \text{ В}$
3	<input type="radio"/>	$V_1=14 \text{ В}, V_2= 57 \text{ В}$
4	<input type="radio"/>	$V_1=100 \text{ В}, V_2= 100 \text{ В}$
5	<input checked="" type="radio"/>	$V_1=67 \text{ В}, V_2= 33 \text{ В}$

3. Задача 3



Номиналы элементов схемы: $E=300\text{В}$; $R_1=180 \text{ Ом}$; $R_2=150 \text{ Ом}$; $L=100 \text{ Гн}$.
Показание вольтметра равно: ___ В

1	<input type="radio"/>	150
2	<input type="radio"/>	0
3	<input type="radio"/>	212
4	<input checked="" type="radio"/>	300

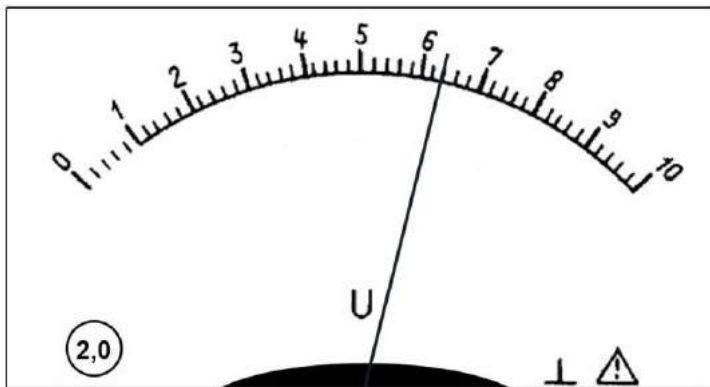
4. Задача 4

Капля ртути ($\rho=13,6 \cdot 10^3 \text{ кг/м}^3$) заряжена до уровня 1 нКл и помещена внутрь плоского воздушного конденсатора, расположенного горизонтально. При напряжённости электрического поля 30 кВ/м капля находится в равновесии. Радиус капли равен ... мм.

1	<input checked="" type="radio"/>	0,33
2	<input type="radio"/>	0,44
3	<input type="radio"/>	0,55
4	<input type="radio"/>	0,66

5. Задача 5

Выполняются измерения напряжения вольтметром



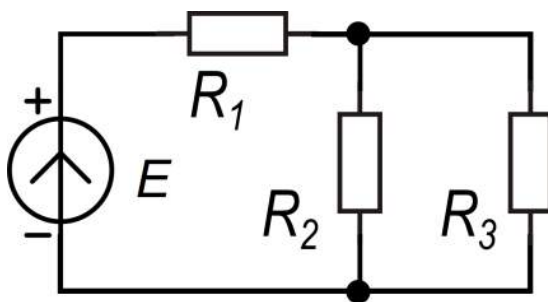
Установлен предел измерений 1 В. Класс точности установлен в форме относительной погрешности и указан на шкале прибора. Запишите показания вольтметра с учётом погрешности. При необходимости в качестве десятичного разделителя используйте запятую.

Показания вольтметра, мВ: \pm .

Ответ
1 - 640; 2 - 13

6. Задача 6

В схеме, изображённой на рисунке, $R_1 = 1 \text{ кОм}$, $R_2 = 2 \text{ кОм}$, $R_3 = 2 \text{ кОм}$.

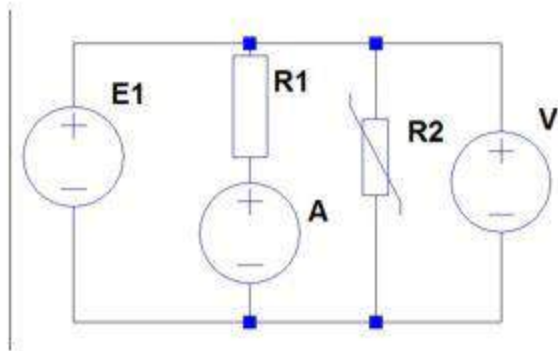


Для того, чтобы ток I_{R2} стал равным 1 мА, нужно задать для источника E_1 значение: ___ (В)

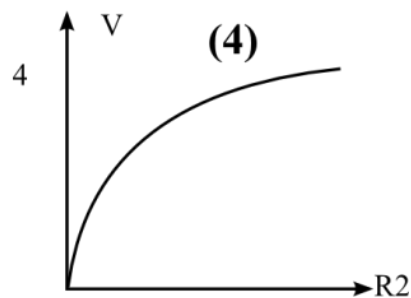
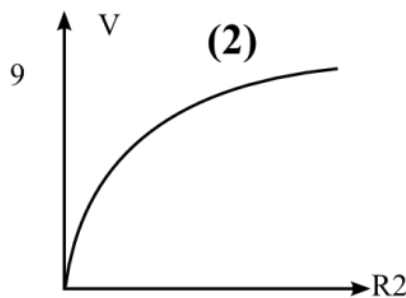
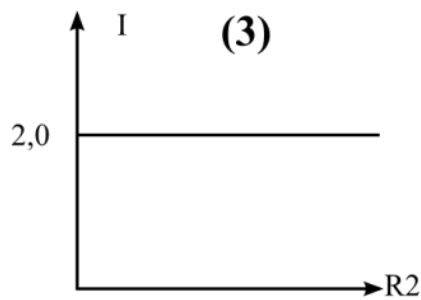
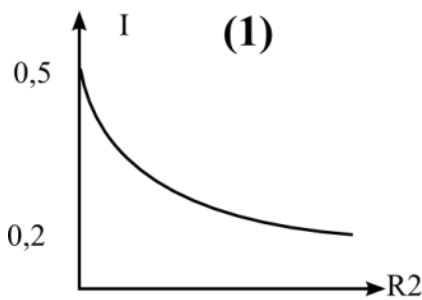
1	<input checked="" type="radio"/>	4
2	<input type="radio"/>	3
3	<input type="radio"/>	2
4	<input type="radio"/>	1

7. Задача 7

Для заданной цепи, где $E_1=4$ В и $R_1=2$ Ом, получены зависимости показаний вольтметра и амперметра от сопротивления переменного резистора R_2 . Какие рисунки изображают правдоподобные графики?



Варианты ответов:

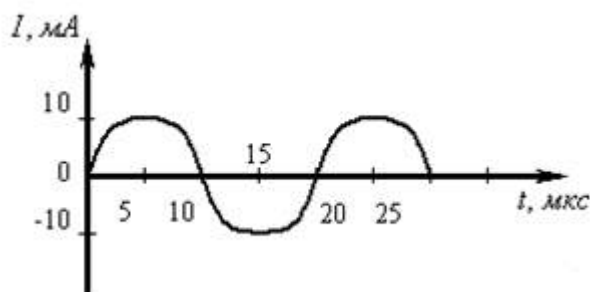


Ответ в виде числа запишите без пробелов, без единиц измерения и каких-либо знаков

Ответ: 3

8. Задача 8

На рисунке приведен график гармонических колебаний тока в колебательном контуре.



В контуре изменили ёмкость конденсатора, в результате чего период колебаний стал равным 10 мкс. Ёмкость конденсатора...

1	<input type="radio"/>	Увеличилась в 2 раза
2	<input type="radio"/>	Уменьшилась в 2 раза
3	<input type="radio"/>	Увеличилась в 4 раза
4	<input checked="" type="radio"/>	Уменьшилась в 4 раза
5	<input type="radio"/>	Не изменилась

9. Задача 9

Вычислите выражение.

$$1111101_2 + 25_8 + 12_{11}$$

Числа в ответе указаны в десятичной системе счисления.

1	<input checked="" type="radio"/>	159
2	<input type="radio"/>	128
3	<input type="radio"/>	20
4	<input type="radio"/>	2221
5	<input type="radio"/>	512

10. Задача 10

Дано логическое выражение:

$$y = (\overline{a \oplus b})(\overline{b + c}) + ((a \cdot \bar{b} \cdot c) \oplus (\bar{a} \cdot b \cdot \bar{c}))$$

Найти все правильные строки со значениями переменных:

1	<input checked="" type="checkbox"/>	a=0, b=0, c=0, y=1
2	<input checked="" type="checkbox"/>	a=1, b=1, c=1, y=0
3	<input type="checkbox"/>	a=0, b=0, c=1, y=1
4	<input type="checkbox"/>	a=0, b=1, c=1, y=1
5	<input type="checkbox"/>	a=1, b=0, c=1, y=0
6	<input checked="" type="checkbox"/>	a=1, b=1, c=0, y=0

11. Задача 11

Сколько значащих единиц в двоичной записи числа $4^{12} - 2^{10} + 64$?

1	<input type="radio"/>	9
2	<input type="radio"/>	10
3	<input checked="" type="radio"/>	15
4	<input type="radio"/>	13
5	<input type="radio"/>	14

12. Задача 12

Сообщение кодирует арифметическое выражение, являющееся записью последовательности символов. Каждый символ закодирован согласно ASCII-коду и имеет размер 1 байт. Как правило, таблица кодировки записывают в 16-ичной системе счисления для краткости. Символ десятичной цифры (от 0 до 9) кодируется следующим образом: её 16-ичное значение, увеличенное на 16-ичное число $+30_{16}$. Коды символов арифметических операций следующие:

код символа «+» = $2B_{16}$;

код символа «-» = $2D_{16}$;

код символа умножить «*» = $2A_{16}$;

код символа делить «/» = $2F_{16}$;

Вычислите значение выражения, закодированного в сообщении, представленного в двоичной системе счисления в виде ASCII-кодов:

0011000100101010001101110010101100110001001100000010111100110101

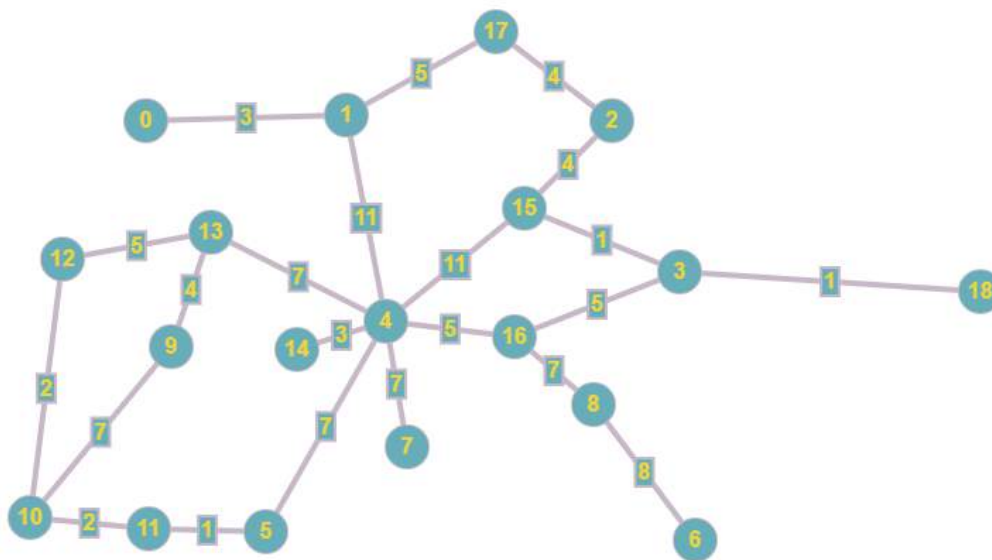
Запишите результат в десятичной системе счисления.

Ответ в виде числа запишите без пробелов, без единиц измерения и каких-либо знаков.

Ответ: 9

13. Задача 13

Чему равен кратчайший путь из начального пункта (0) в конечный (18)?



Ответ в виде целого числа запишите без пробелов, без единиц измерения и каких-либо знаков.

Ответ: 18

14. Задача 14

Полный балл 6

В таблице представлено описание семи процессов. Процессы используют метод приоритетного планирования: процесс с меньшим индексом приоритета означает более высокий приоритет. Если два процесса имеют одинаковый приоритет, то первым выполняется процесс с меньшим порядковым номером. Начальная точка 0 мс. Определите среднее время ожидания для всех процессов в мс (округленное до 2 знака после запятой).

Процесс	Длительность, мс	Индекс приоритета
P1	5	1
P2	9	5
P3	10	3
P4	2	1
P5	6	6
P6	11	4
P7	3	2

1	<input checked="" type="radio"/>	16,14
2	<input type="radio"/>	4,28
3	<input type="radio"/>	6,57
4	<input type="radio"/>	17,31
5	<input type="radio"/>	21,00

15. Задача 15

Полный балл 7

За сколько внешних циклов (строка 10) выполнится алгоритм сортировки?

Код на Pascal

```

1  program z14_10_v1;
2  CONST
3      N=10;
4  VAR
5      mas: array [1..10] of integer=(9, 8, 1, 7, 4, 6, 7, 9, 2, 2);
6      i, j, tmp: integer;
7      f: boolean;
8      c: integer;
9  BEGIN
10     for j:=1 to N-1 do
11     begin
12         f:=true;
13         for i:=1 to N-1 do
14         begin
15             if (mas[i]<mas[i+1]) then
16             begin
17                 tmp:=mas[i];
18                 mas[i]:=mas[i+1];
19                 mas[i+1]:=tmp;
20                 f:=false;
21             end;
22         end;
23         if(f) then break;
24     end;
25 END.
```


Код на C

```
1  #include <stdio.h>
2  #include <stdbool.h>
3  // z14_10_v1
4  int main(void) {
5      const int N = 9;
6      int mas [10] = { 9, 8, 1, 7, 4, 6, 7, 9, 2, 2 };
7      int i, j, tmp;
8      bool f;
9      int c = 0;
10     for (j = 0; j < N; j++)
11     {
12         f = true;
13         for (i = 0; i < N; i++)
14         {
15             if (mas[i] < mas[i + 1])
16             {
17                 tmp = mas[i];
18                 mas[i] = mas[i+1];
19                 mas[i+1] = tmp;
20                 f = false;
21             }
22         }
23
24         if ( f == true )
25         {
26             break;
27         }
28     }
29
30     return 0;
31 }
```

Ответ: 7

16. Задача 16

Полный балл 7

Что будет выведено на экран после выполнения следующего кода?

```
#python 3.5
def f(x):
    k1 = 0
    for i in range(6):
        k1+=i
    return k1+(x%2)
s=2
p=12
for k in range(1,7):
    s += f(k+1)
print(s)
```

```
//c++ (gcc)
#include <iostream>
int f(int x){
    int k1,i;
    k1=0;
    for(i=0;i<6;i++){
        k1+=i;
    }
    return k1+(x%2);
}
int main()
{
    int s,k,p;
    s=2;
    p=12;
    for(k=1;k<7;k++){
        s+=f(k+1);
    }
    std::cout << s;
}
```

```
//Pascal
Program z16;
Var s,k,p: integer;
function f(x:integer):integer;
var k1,i: integer;
begin
    k1 := 0;
    for i := 0 to 5 do
    begin
        k1:=k1+i;
    end;
    f := k1+(x mod 2);
end;
Begin
    s := 2;
    p := 12;
    for k := 1 to 6 do
        s := s + f(k+1);
    writeln(s);
End.
```

Ответ: 95