

## 1. Задача 1

В различных электронных приборах применяют проволочные резисторы. Рассчитайте сопротивление такого резистора, обмотка которого выполнена из нихромового провода диаметром 0,1 мм, намотанного в один ряд виток к витку на керамический каркас длиной 10 мм и диаметром 4 мм. Удельное сопротивление нихрома  $10^{-6}$  Ом·м.

1	16 кОм
2	62,5 Ом
3	160 Ом
4	62,5 кОм
5	16 Ом

Верный ответ: 3

## 2. Задача 2

В некоей точке пространства точечный электрический заряд создает поле напряженностью  $E_1$ . Как и во сколько раз изменится напряженность поля  $E_2$  в точке, удаленной на 20% дальше от заряда, если заряд уменьшить на 30%? Ответ округлить до десятых.

1	Увеличилась в 4,0 раза
2	Уменьшилась в 4,0 раза
3	Увеличилась 2,1 раза
4	Уменьшилась в 2,1 раза
5	Увеличилась в 1,7 раза
6	Уменьшилась в 1,7 раза

Верный ответ: 4

## 3. Задача 3

Электростатическое поле создается двумя равными одноименными точечными зарядами, расположенными на некотором расстоянии друг от друга. Как изменится напряженность поля в этой же точке, если заряды будут разноименными, равными по модулю?

1	Станет равной нулю
2	Увеличится в 2 раза
3	Уменьшится в 2 раза
4	Увеличится в 4 раза

5	Уменьшится в 4 раза
6	Не изменится

Верный ответ: 2

#### 4. Задача 4

В электронных схемах применяют резисторы разных номиналов. Известно, что при протекании тока на резисторах выделяется тепло. Как относятся между собой величины сопротивлений двух резисторов, включенных параллельно, если количества теплоты, выделяемых на них относятся как 3 : 4?

1	$\sqrt{3} : \sqrt{4}$
2	$\sqrt{4} : \sqrt{3}$
3	3 : 4
4	4 : 3
5	9 : 16
6	16 : 9

Верный ответ: 4

#### 5. Задача 5

Принцип действия некоторых электронных приборов основан на явлениях протекания тока в газах. Как называется процесс создания свободных носителей заряда в газах?

1	Ионизация
2	Электролитическая диссоциация
3	Электролиз
4	Электризация
5	Распыление атомов примеси
6	Электрофорез

Верный ответ: 1

#### 6. Задача 6

Принцип действия многих электронных приборов основан на переносе свободных электрических зарядов электрическим полем. В каком направлении электрическое поле, созданное положительными зарядами, переносит электрические заряды? Выберите правильные ответы.

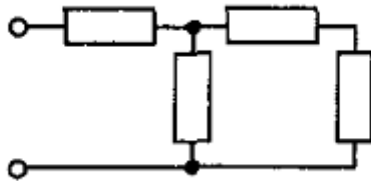
1	Положительные от точек большего потенциала к точкам меньшего
---	--

	потенциала
2	Положительные от точек меньшего потенциала к точкам большего потенциала
3	Отрицательные от точек большего потенциала к точкам меньшего потенциала
4	Отрицательные от точек меньшего потенциала к точкам большего потенциала
5	Может переносить положительные электрические заряды как от точек большего потенциала к точкам меньшего потенциала, так и в обратном направлении

Верные ответы: 1 4

## 7. Задача 7

Вычислите общее сопротивление цепи электронной схемы, состоящей из четырех резисторов сопротивлением  $R$ .

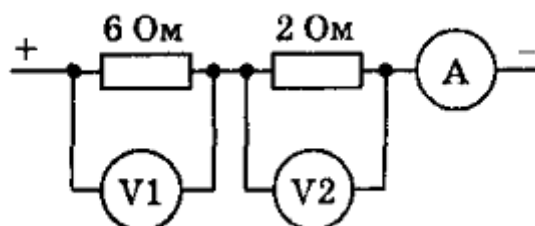


1	$4R$
2	$\frac{3}{5}R$
3	$\frac{3}{4}R$
4	$\frac{4}{3}R$
5	$\frac{5}{3}R$

Верный ответ: 5

## 8. Задача 8

Вольтметр  $V1$  показывает 12В, а вольтметр  $V2$  – 4В. Что показывает амперметр А?

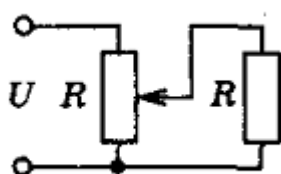


1	0,5A
2	1A
3	2A
4	5A
5	8A

Верный ответ: 3

## 9. Задача 9

Как будут меняться ток и напряжение на нагрузке (постоянный резистор  $R$ ), если ползунок реостата перемещать вниз по схеме?



1	Ток будет увеличиваться
2	Ток будет уменьшаться
3	Ток меняться не будет
4	Напряжение будет увеличиваться
5	Напряжение будет уменьшаться
6	Напряжение меняться не будет

Верные ответы: 2 5

## 10. Задача 10

Найдите, в каких схемах допущено короткое замыкание? Амперметр и вольтметр считать идеальными.

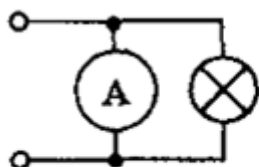


Схема № 1

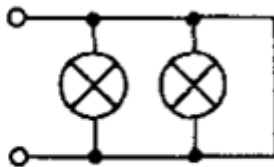


Схема № 2

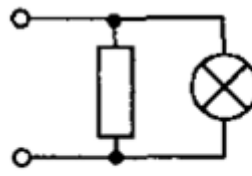


Схема № 3

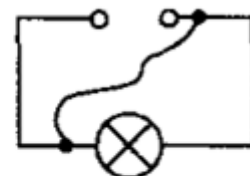


Схема № 4

1	Схема № 1
2	Схема № 2

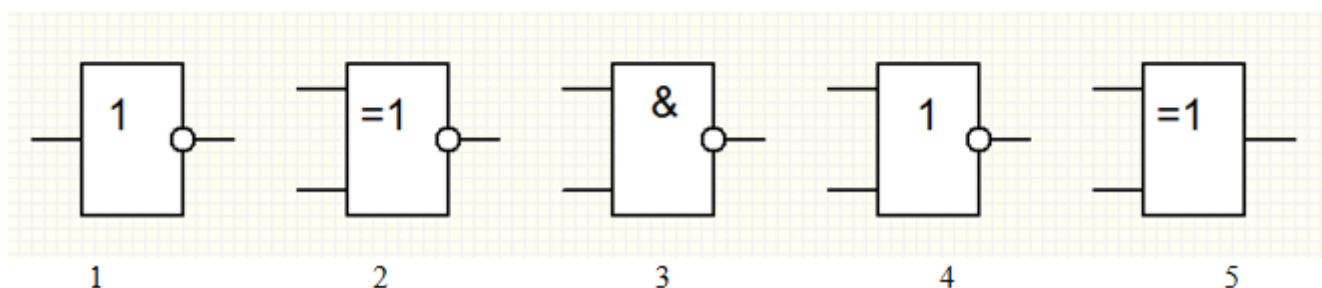
3	Схема № 3
4	Схема № 4
5	Во всех схемах
6	Нет такой схемы

Верные ответы: 1 4

## 11. Задача 11

Какому логическому элементу соответствует приведенная таблица истинности (Аи В – входы, Y – выход элемента)?

A	B	Y
0	0	0
0	1	1
1	0	1
1	1	0

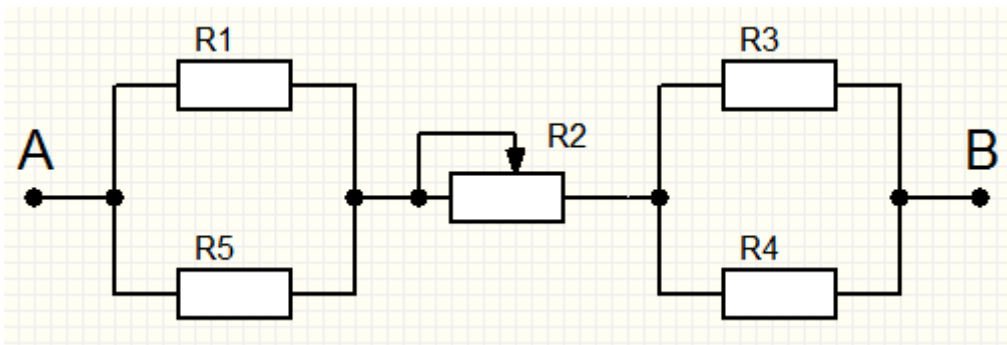


1	Устройству 1
2	Устройству 2
3	Устройству 3
4	Устройству 4
5	Устройству 5

Верный ответ: 5

## 12. Задача 12

Определите суммарное сопротивление между клеммами А и В если сопротивление резисторов составляет 150Ом? Сопротивление указать для крайних положений ползунка резистора R2.

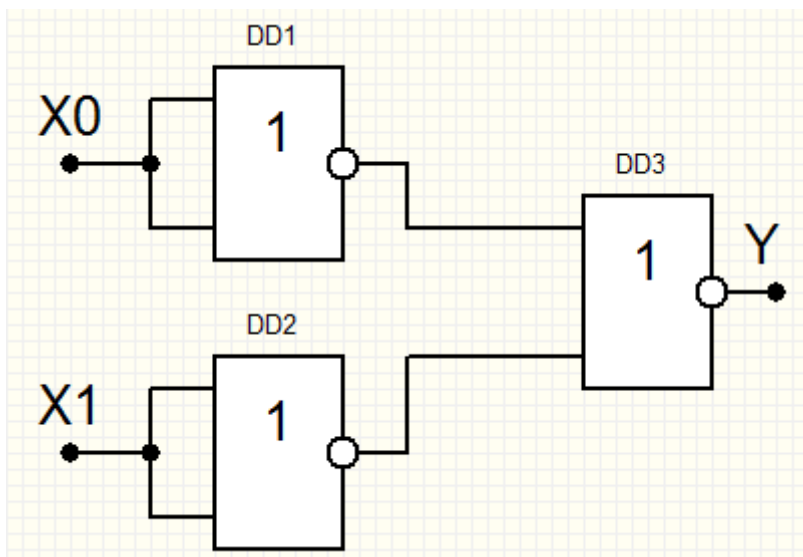


1	750м и 1500м
2	750м и 3000м
3	1500м и 3000м
4	3000м и 4500м
5	3000м и 3750м

Верный ответ: 3

### 13. Задача 13

Отметьте все комбинации входных сигналов, приводящих к  $Y=0$ .

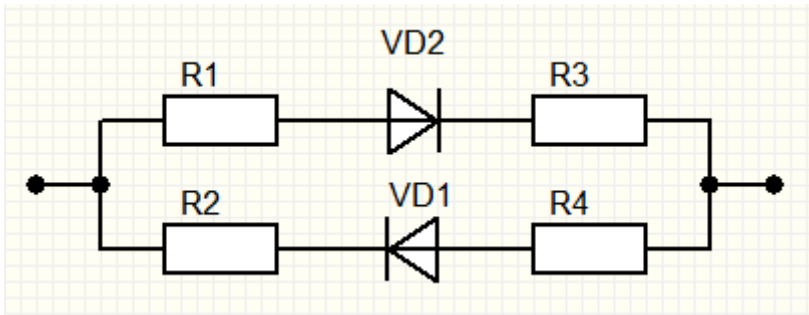


1	X0=0, X1=0
2	X0=1, X1=0
3	X0=0, X1=1
4	X0=1, X1=1
5	ни одна из указанных

Верные ответы: 1 2 3

### 14. Задача 14

Рассчитайте сопротивление участка цепи, приведенного на рисунке, в двух направлениях. Сопротивления резисторов  $R_1=R_3=200\text{Ом}$ ,  $R_2=R_4=150\text{Ом}$ . Диоды считать идеальными.

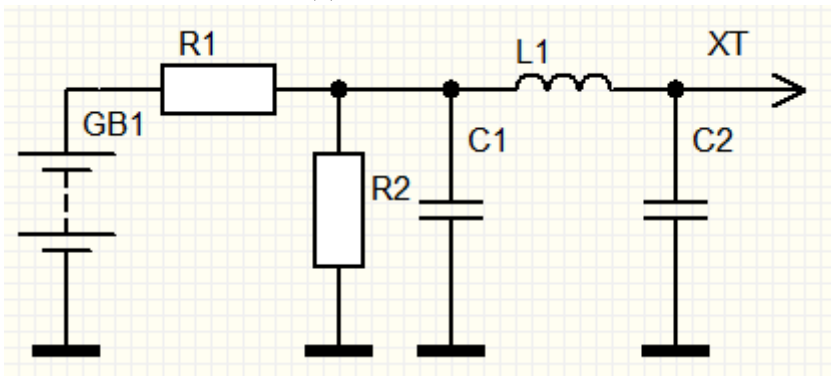


1	200Ом и 150Ом.
2	400Ом и 300Ом.
3	400Ом и 150Ом.
4	400Ом и 400Ом.
5	300Ом и 300Ом.

Верный ответ: 2

## 15. Задача 15

Какое напряжение должна выдавать батарея, чтобы выходное напряжение схемы составляло 5В?  $R_1=1\text{кОм}$ ,  $R_2=500\text{Ом}$ ,  $C_1=C_2=10\text{мкФ}$ ,  $L_1=10\text{мкГн}$ . Элементы считать идеальными.

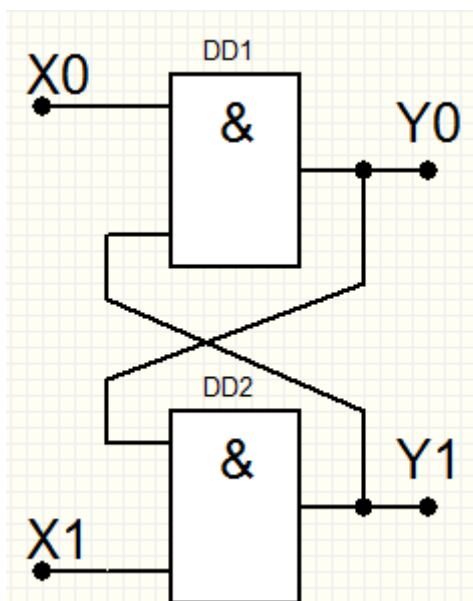


1	5В.
2	10В.
3	15В.
4	20В.
5	25В.

Верный ответ: 3

## 16. Задача 16

Какую комбинацию сигналов  $X_0$  и  $X_1$  нужно подать на схему для получения выходной комбинации  $Y_0=1, Y_1=0$ ?



1	$X_0=0, X_1=0$
2	$X_0=1, X_1=0$
3	$X_0=0, X_1=1$
4	$X_0=1, X_1=1$
5	ни одна из указанных

Верный ответ: 3