

ВОЗРАСТНАЯ КАТЕГОРИЯ: школьники 11 класса

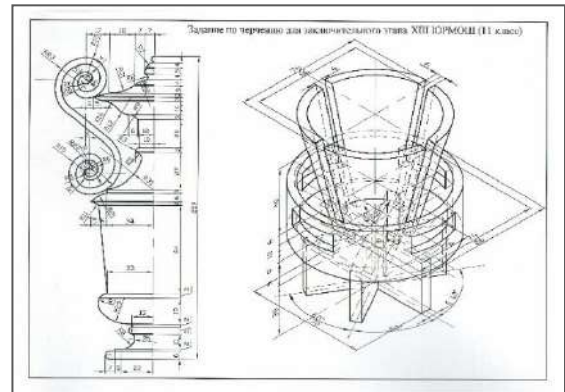
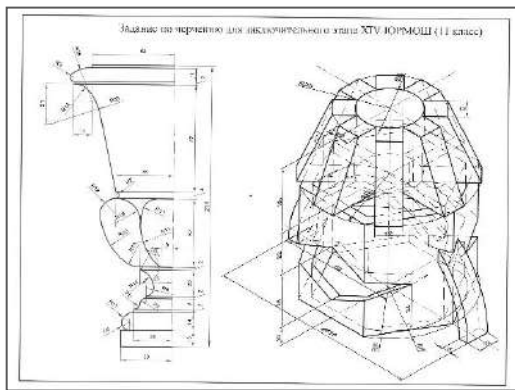
Конкурсное задание состоит из двух частей и выполняется в карандаше с помощью чертежных инструментов на листе формата А3 (297х420 мм) в соответствии с ГОСТами. Выделяется рабочее поле рамкой по 5 мм со всех сторон листа. Изображения в заданиях приводятся **без масштаба**. Лист может быть расположен горизонтально или вертикально по усмотрению конкурсанта. Чертеж выполняется в соответствии с нанесенными в задании размерами – 1:1. Лист не подписывается.

Содержание задания №1 «Построение сопряжений»: участнику олимпиады предлагается построить очертания архитектурной детали в соответствии с правилами построения сопряжений, продемонстрировав знания и умения в выполнении чертежа по предложенному образцу.

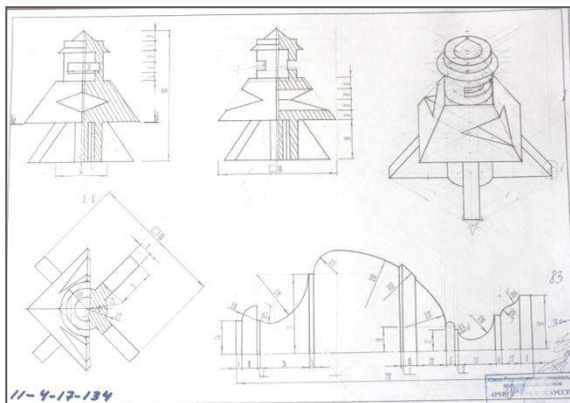
Содержание задания №2 «Проекционное черчение»: участнику олимпиады предлагается построить три проекции детали, выполнить нужные разрезы и сечения, построить объемное изображение детали (прямоугольную изометрическую проекцию) без выреза четверти.

Общая продолжительность испытания – **330 минут (5 часов 30 минут)**.

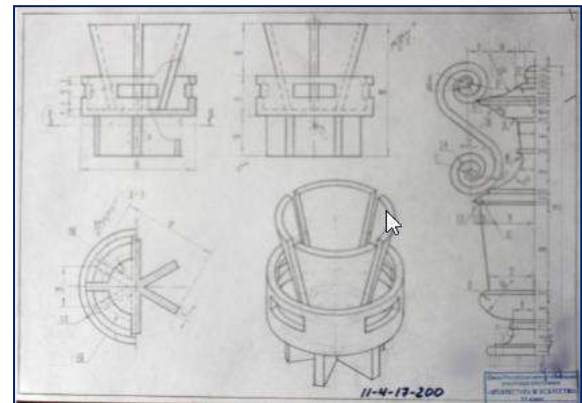
ПРИМЕРЫ билетов по номинации «Черчение» для школьников 11 класса



ПРИМЕРЫ работ по номинации «Черчение» школьников 11 класса



Карпова Полина Вячеславовна



Коломийцев Алексей Владимирович