

**7.2.3. Материалы заданий (постановок) **заключительного этапа** (очного)  
XIV Южно-Российской межрегиональной олимпиады школьников  
«Архитектура и искусство» по комплексу предметов  
(рисунок, живопись, композиция, черчение)  
(в Перечне олимпиад школьников России № 3 в 2021/22 учебном году)  
проводимого с 10 по 13 марта 2022 года**

**№1. НОМИНАЦИЯ «ЧЕРЧЕНИЕ»**

**ВОЗРАСТНАЯ КАТЕГОРИЯ: школьники 10 класса**

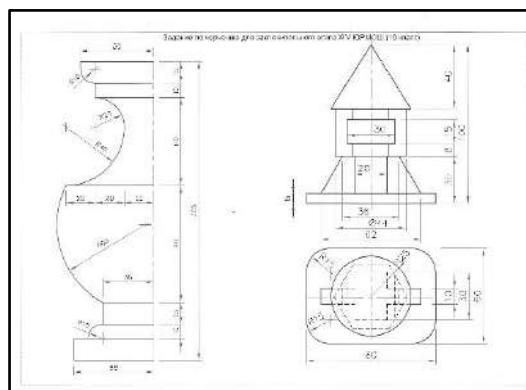
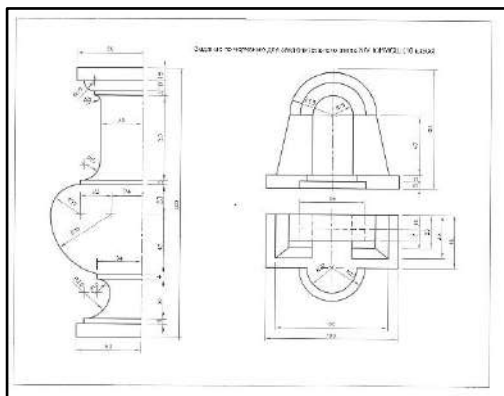
Конкурсное задание состоит из двух частей и выполняется в карандаше с помощью чертежных инструментов на листе формата А3 (297x420 мм) в соответствии с ГОСТами. Выделяется рабочее поле рамкой по 5 мм со всех сторон листа. Изображения в заданиях приводятся **без масштаба**. Чертеж выполняется в соответствии с нанесенными в задании размерами – 1:1. Лист не подписывается. Продолжение выполнения задания – **300 минут (5 часов)**.

**Содержание задания № 1 «Проекционное черчение»:** участнику олимпиады предлагается построить три проекции детали, проставить необходимые размеры, построить объемное изображение детали (прямоугольную изометрическую проекцию) без выреза четверти. Все виды строятся без разрезов. На видах показывается невидимый контур, осевые линии (при необходимости), проставляются размеры.

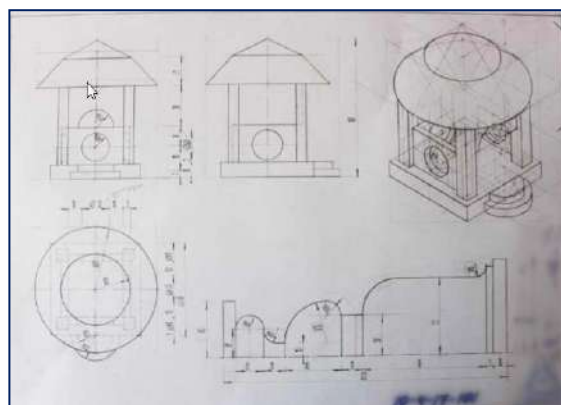
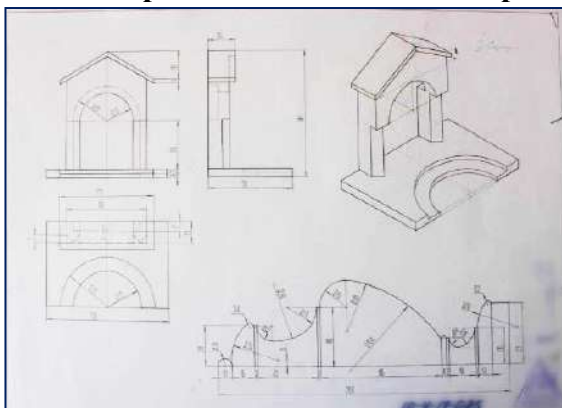
**Содержание задания № 2 «Построение сопряжений»:** участнику олимпиады предлагается построить приведенный в задании образец (архитектурный облом или ваза) по заданным размерам в соответствии с правилами построения сопряжений, проставить размеры. Линии построений желательно не убирать. Образец для улучшения компоновки можно переворачивать и даже располагать зеркально по отношению к заданию.

Все изображения, линии на чертеже и проставление размеров выполняются в соответствии с действующими Государственными стандартами (Единой системой конструкторской документации).

**ПРИМЕРЫ билетов по номинации «Черчение» для школьников 10 класса**



**ПРИМЕРЫ работ по номинации «Черчение» школьников 10 класса**



*Раткина Олеся Романовна, 10 класс*

*Гусева Екатерина Андреевна, 10 класс*