

Вопрос 1

Балл: 6,00

Сопротивление куска провода 100 Ом. Его разрезают поперёк на 2 равные части, и 1 половину переплавляют в провод в 3 раза большей длины. Найти сопротивление, изготовленного провода в Ом с точностью до целого.

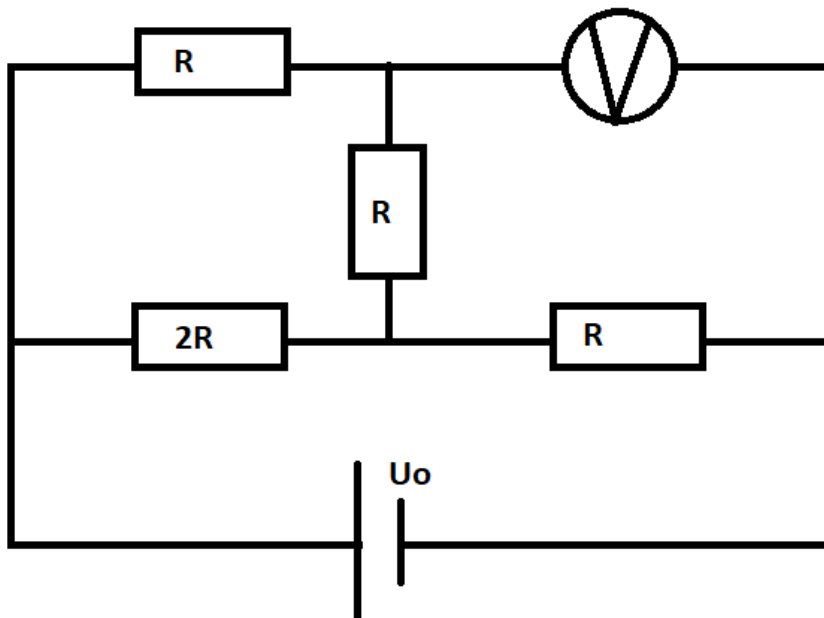
Ответ:

Правильный ответ: 450

Вопрос 2

Балл: 10,00

Определить показания вольтметра, изображенного на рисунке, если напряжение на батарее 12В, а сопротивление $R = 100$ Ом. Ответ выразить в В с точностью до целого.



Ответ:

Правильный ответ: 9

Вопрос 3

Балл: 12,00

Машина едет четверть общего пути со скоростью $V_1=25$ км/ч, четверть от общего времени со скоростью $V_2=30$ км/ч и остальной участок дороги со скоростью $V_3=10$ км/ч. Найти среднюю скорость в км/ч с точностью до десятых.

Ответ:

Правильный ответ: 17,6

Вопрос 4

Балл: 3,00

Источник света располагается на главной оптической оси собирающей линзы в 10 см от её центра. Определить скорость движения изображения, если начать закрывать линзу черным непроницаемым экраном со скоростью 1 см/с. Фокусное расстояние линзы 5 см. Ответ выразить в см/с с точностью до целого.

Ответ:

Правильный ответ: 0

Вопрос 5

Балл: 6,00

Одному школьнику выдали все необходимое оборудование, чтобы он измерил плотность неизвестной жидкости. К сожалению, он это оборудование сломал. Остались только надувные шарики с другого эксперимента и 3 ёмкости с жидкостями: вода, жидкость №1 и жидкость №2. Жидкость №2 вместе с резиновым шариком взрывоопасно взаимодействует с водой. Поэтому он набрал некоторое количество жидкости №2 в шарики и поместил в жидкость №1. Отношение не погруженной части к общему объему составило 1:4. После он набрал некоторое количество жидкости №1 и поместил в воду. Отношение не погруженной части к общему объему составило 1:3. Определите плотность жидкости №2. Плотность воды 1000 кг/м³. Ответ выразить в кг/м³ с точностью до целого.

Ответ:

Правильный ответ: 500

Вопрос 6

Балл: 10,00

На главной оптической оси собирающей линзы располагается точечный источник света на расстоянии 14 см от линзы. Если отодвинуть его в 2 раза дальше от линзы, то расстояние от источника до изображение уменьшится в 2 раза. Определить фокус линзы. Ответ выразить в см с точностью до целого.

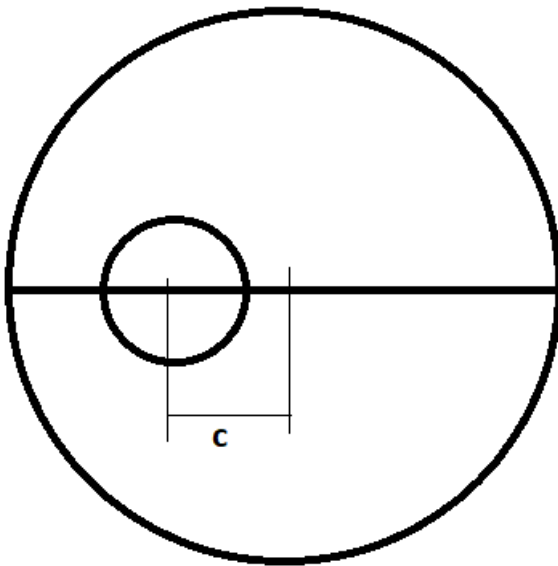
Ответ:

Правильный ответ: 12

Вопрос 7

Балл: 6,00

Из бумаги вырезали круг радиусом $R=20$ см. Внутри этого круга на расстоянии $s=9$ см от его центра вырезали маленький круг радиусом $r=5$ см. Определить на каком расстоянии от центра большого круга будет располагаться центр масс. Ответ выразить в см с точностью до десятых.



Ответ:

Правильный ответ: 0,6

Вопрос 8

Балл: 6,00

В U-образную трубку наливают некоторое количество воды. После чего в правое колено начинают медленно добавлять масло так, что скорость подъема уровня масла относительно дна $V = 1$ см/мин. С какой скоростью начнет поднимать край воды в левом колене? Плотность воды 1000 кг/м³, плотность масла 800 кг/м³. Ответ выразить в см/мин с точностью до десятых.

Ответ:

Правильный ответ: 0,8

Вопрос 9

Балл: 4,00

Человек треть пути идет со скоростью 6 км/ч, а оставшийся путь бежит со скоростью 18 км/ч. Чему равна средняя скорость человека? Ответ выразить в км/ч с точностью до десятых.

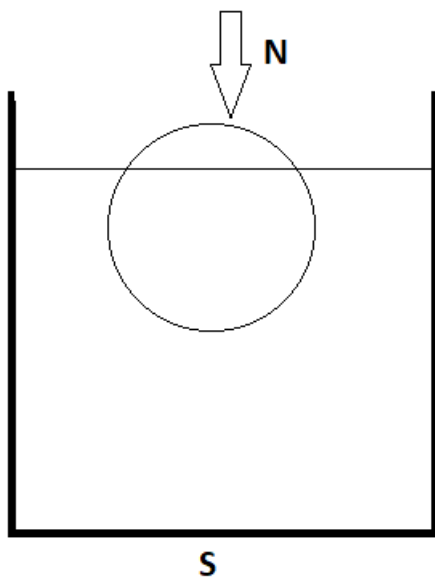
Ответ:

Правильный ответ: 10,8

Вопрос 10

Балл: 6,00

В стакане с водой плавает кусочек льда. С какой скоростью будет подниматься вода, если начать нагревать лёд лазером с мощностью $N=100$ Вт? Нагрев идёт медленно, вся расплавленная вода быстро и без сопротивления стекает со льда. Площадь стакана $S=100$ см², удельная теплота плавления льда 330 кДж/кг, плотность воды 1000 кг/м³, плотность льда 900 кг/м³. Ответ выразить в мм/мин с точностью до целого.



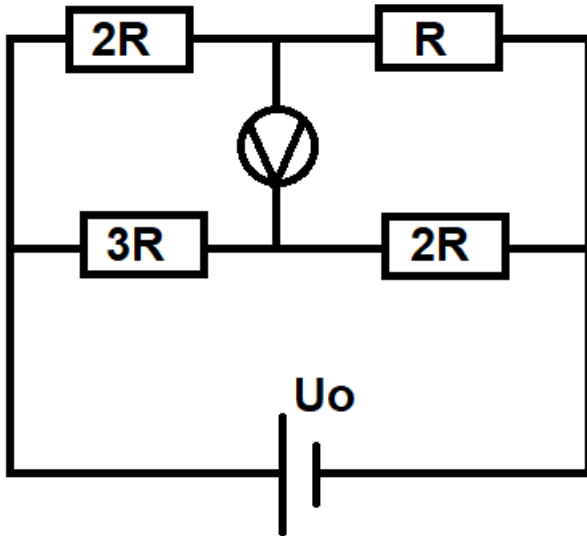
Ответ:

Правильный ответ: 0

Вопрос 11

Балл: 3,00

Найти сумму модулей напряжений на всех резисторах. Напряжение на батарее 12В. Ответ выразить в В с точностью до целого. Вольтметр считать идеальным.



Ответ:

Правильный ответ: 24

Вопрос 12

Балл: 6,00

Марс пролетает вокруг Солнца за 1,87 лет. Расстояние от Марса до Солнца 1,52 а.е., где 1 а.е. = 150 млн км – среднее расстояние от Земли до Солнца. Найти отношение скорости Земли к скорости Марса относительно Солнца. Ответ выразить с точностью до сотых.

Ответ:

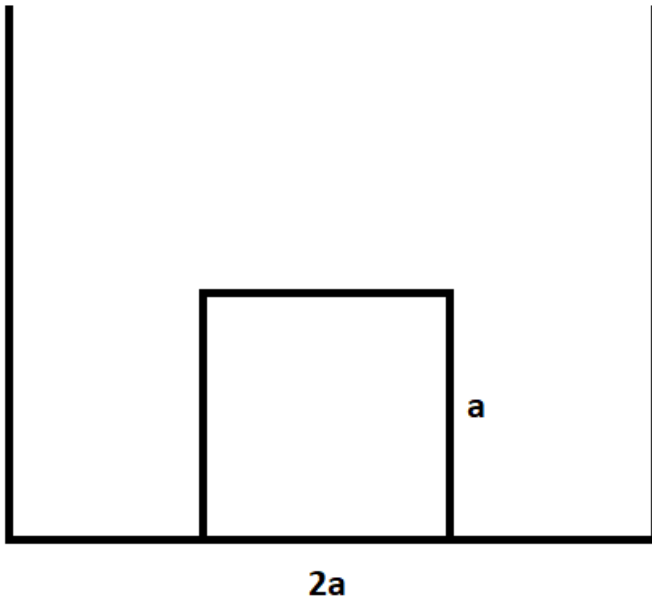
Правильный ответ: 1,23

Вопрос 13

Балл: 12,00

На дне аквариума с квадратным основанием $2a \times 2a$ находится кубик льда со стороной $a = 10$ см и температурой 0°C . Определить сколько энергии потребуется сообщить льду, чтобы он оторвался от дна. Для простоты можно считать, что лёд тает "сверху-вниз" и растаявшая вода стекает на дно аквариума, при этом площадь сечения льда не меняется. Удельная теплота плавления льда 330 кДж/кг, плотность

воды 1000 кг/м^3 , плотность льда 900 кг/м^3 . Ответ выразить в кДж с точностью до целого.



Ответ:

Правильный ответ: 223

Вопрос 14

Балл: 4,00

Мячик без начальной скорости отпускают с некоторой высоты. Через 10 секунд он в пятый раз вернется к нам. Чему равна первоначальная высота, если удары абсолютно упругие, а ускорение свободного падения $g=10 \text{ м/с}^2$? Ответ выразить в м с точностью до целого.

Ответ:

Правильный ответ: 5

Вопрос 15

Балл: 6,00

Кипятильник может вскипятить чайник с водой начальной температуры 20°C за 10 минут. За сколько времени чайник сможет с момента включения превратить всю воду в пар? Удельная теплота парообразования $2,3 \text{ МДж/кг}$, удельная теплоёмкость воды $4200 \text{ Дж/кг}^\circ\text{C}$. Ответ указать в минутах с точностью до целого.

Ответ:

Правильный ответ: 78