

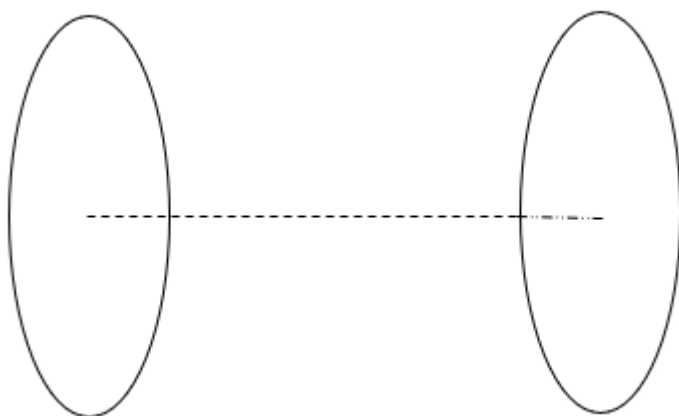
Время выполнения заданий – 240 минут

Максимальное количество баллов – 100

Теоретическая часть

Задание 1 (15 баллов).

Имеются две круглые заряженные пластины радиуса 2 мм, расположенные соосно в вакууме (см. рисунок). Изначально напряженность поля между ними равна 2 кВ/м.



Пусть протон вылетает из центра левой пластины в направлении правой под действием электрического поля, которое действует между пластинами. Начальная скорость протона равна нулю. Протон долетает до правой пластины за 5 мкс.

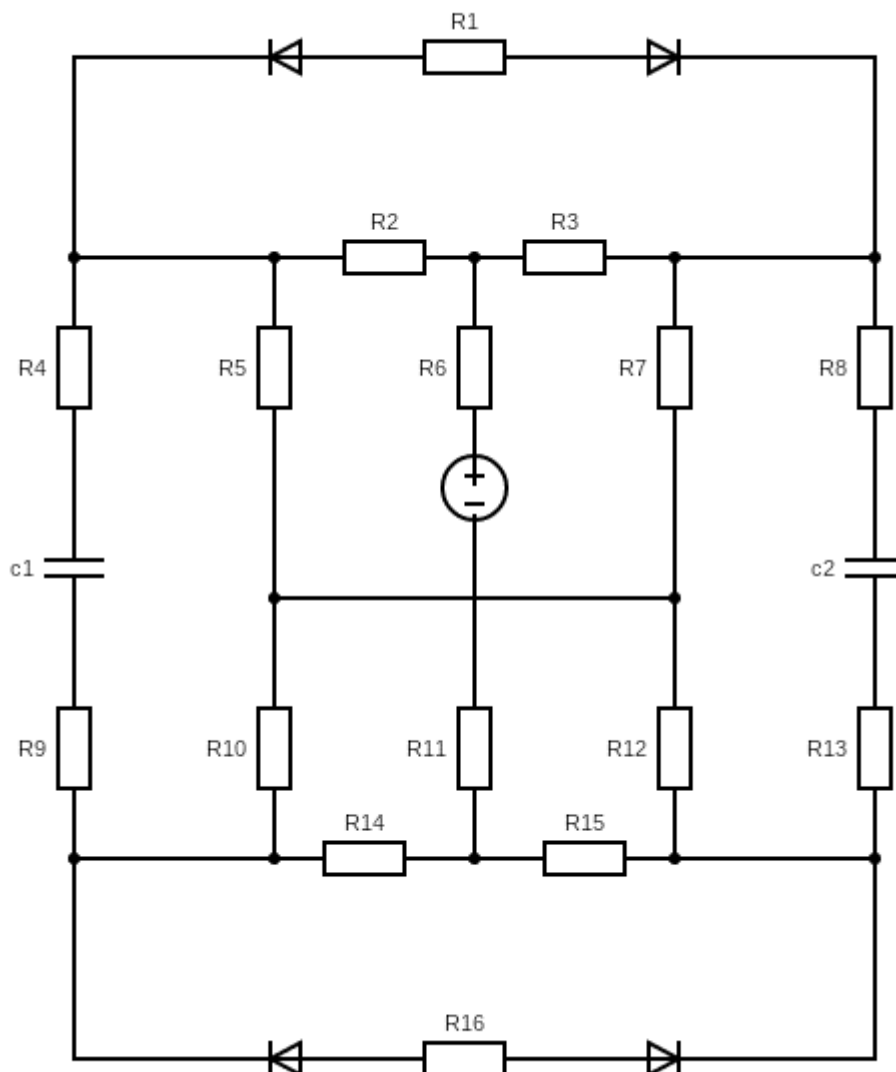
Масса протона $m_p = 1,67 \cdot 10^{-27}$ кг, заряд протона $q_p = 1,6 \cdot 10^{-19}$ Кл.

- а) Определите расстояние между пластинами. Ответ записать в сантиметрах.
- б) Пусть протон вылетает с начальной скоростью 120 км/с. Чему будет равно время пролёта протона? Ответ записать в микросекундах.
- в) Определите время пролета протона, если в дополнение к условию в пункте б) в середине пути поле меняется с 2 до 4 кВ/м. Ответ записать в микросекундах.

Приведите подробную аргументацию Вашего решения. Для обоснования ответа приведите необходимые выражения, вычисления, рисунки.

Задание 2 (15 баллов).

Дана схема; все элементы идеальны. Известны номиналы сопротивлений: $R_1 = 450$ Ом, $R_2 = 130$ Ом, $R_3 = 180$ Ом, $R_4 = 250$ Ом, $R_5 = 170$ Ом, $R_6 = 100$ Ом, $R_7 = 420$ Ом, $R_8 = 250$ Ом, $R_9 = 150$ Ом, $R_{10} = 380$ Ом, $R_{11} = 200$ Ом, $R_{12} = 160$ Ом, $R_{13} = 150$ Ом, $R_{14} = 220$ Ом, $R_{15} = 340$ Ом, $R_{16} = 450$ Ом и емкостей $C_1 = 2$ нФ, $C_2 = 6$ нФ. Известно напряжение на источнике напряжения $E = 16$ В.

**Найдите:**

1. Полное сопротивление цепи относительно зажимов источника: R_0
2. Ток на резисторе R2: I_{R2}
3. Ток на резисторе R14: I_{R14}
4. Заряд на конденсаторе c1: Q_{c1}
5. Заряд на конденсаторе c2: Q_{c2}

Приведите подробную аргументацию Вашего решения. Для обоснования ответа приведите необходимые выражения, вычисления, рисунки.

Задание 3 (15 баллов).

Археологическая экспедиция нашла хранилище артефактов древних цивилизаций. В целях безопасности они отправили внутрь хранилища двух роботов, способных распознавать различные символы и передавать информацию они археологам. Роботы обнаружили 3 артефакта, каждый из которых принадлежит разным древним цивилизациям.

На каждом из артефактов располагается надпись на нерасшифрованном до конца языке. На артефакте первой древней цивилизации 20 символов, на артефакте второй – 17 символов, на артефакте третьей – 15 символов. При этом археологи знают, что в языке первой древней

цивилизации всего 68 символов, в языке второй – 37 символов, в языке третьей – 128 символов.

Скорость распознавания и обработки символов системой компьютерного зрения первого робота – 100 бит/с, второго – 65 бит/с. Во время распознавания каждого отдельного символа может произойти ошибка распознавания, это происходит в 1 случае из 1000 (повторное распознавание может занимать некоторое время). Каждый робот может передать археологам расшифрованную информацию только после распознавания всех символов надписей (будем считать, что передача информации происходит мгновенно). Роботы распознают символы независимо друг от друга, дублируя производимую работу другого робота.

К удивлению археологов, в хранилище включилась система защиты, которая оповестила их на их родном языке: “Обнаружен нарушитель! Хранилище будет уничтожено через 5 секунд!”.

1. Определите количество информации, которое несет надпись на артефакте каждой древней цивилизации.
2. Определите вероятность того, что первый робот успеет распознать все символы без единой ошибки и передать информацию археологам при заданных настройках до уничтожения хранилища.
3. Определите вероятность того, что второй робот успеет распознать все символы без единой ошибки и передать информацию археологам при заданных настройках до уничтожения хранилища.

Приведите подробную аргументацию Вашего решения. Для обоснования ответа приведите необходимые выражения, вычисления, рисунки.

Задание 4 (15 баллов).

Справочно: число $\overline{a_1 \dots a_n} = \sum_{1 \leq k \leq n} a_k \cdot 10^{n-k}$, где k назовём номером позиции.

Например, $\overline{a_1 a_2 a_3} = a_1 \cdot 100 + a_2 \cdot 10 + a_3$, причем на позициях с четными номерами стоят a_2 , а на позициях с нечетными номерами стоят a_1 и a_3 .

Все цифры – «экстравагантные».

Назовем число экстравагантным, если про него справедливо следующее логическое утверждение:

$$A \rightarrow (B \cup C \cap \neg D), \text{ где}$$

$$A = \overline{a_{n-1} a_{n-2} \dots a_1} \text{ – «экстравагантное»}$$

$$B = \overline{a_2 a_3 \dots a_n} \text{ кратно } 3$$

$C =$ на всех позициях с четными номерами стоят нечетные цифры

$D =$ сумма цифр числа $a_1 a_2 \dots a_{n-1}$ оканчивается на 2

Например, число 123 – «экстравагантное».

Являются ли «экстравагантными» числа из предложенного списка: 15, 101, 4328, 7399?

Приведите подробную аргументацию Вашего решения. Для обоснования ответа приведите необходимые выражения, вычисления, рисунки.

Практическая часть

Для заданий практической части, в среде tinkercad.com реализуйте схему подключения электрических компонентов и код для Arduino.

Задание 5 (20 баллов).**Уровень 1**

Даны плата Arduino, ЖК-экран и ультразвуковой датчик.

Необходимо реализовать вывод значений в сантиметрах, получаемых с датчика на экран. На первой строке необходимо отображать текущие показания датчика.

На второй строке необходимо отобразить среднее из десяти последних полученных показаний датчика. До тех пор, пока не набралось 10 показаний, выводить текстовую строку "ERR". Дополнительно, последние 10 показаний необходимо вывести в монитор последовательного порта. Частота получения показаний с датчика выставляется произвольно.

Уровень 2

В схему, созданную в первой части, добавить пьезоэлемент и микросервопривод. При превышении текущего показания ультразвукового датчика выше значения 150 см, необходимо повернуть микросервопривод в положение 160 градусов. При понижении текущего показания датчика менее 50 см необходимо повернуть микросервопривод в положение 20 градусов.

При превышении среднего из десяти последних показаний датчика выше значения 150 см, необходимо чтобы пьезоэлемент издал разовый любой звуковой сигнал длительностью 2 секунды. При понижении среднего из десяти последних показаний датчика менее 50 см, необходимо чтобы пьезоэлемент издал разовый любой звуковой сигнал длительностью 1 секунду.

Задание 6 (20 баллов).**Уровень 1**

Даны плата Arduino, датчик газа, светодиод, мультиметр и резисторы различных номиналов. Между клеммой 2 датчика газа и выводом GND Arduino подключен резистор номиналом 1кОм.

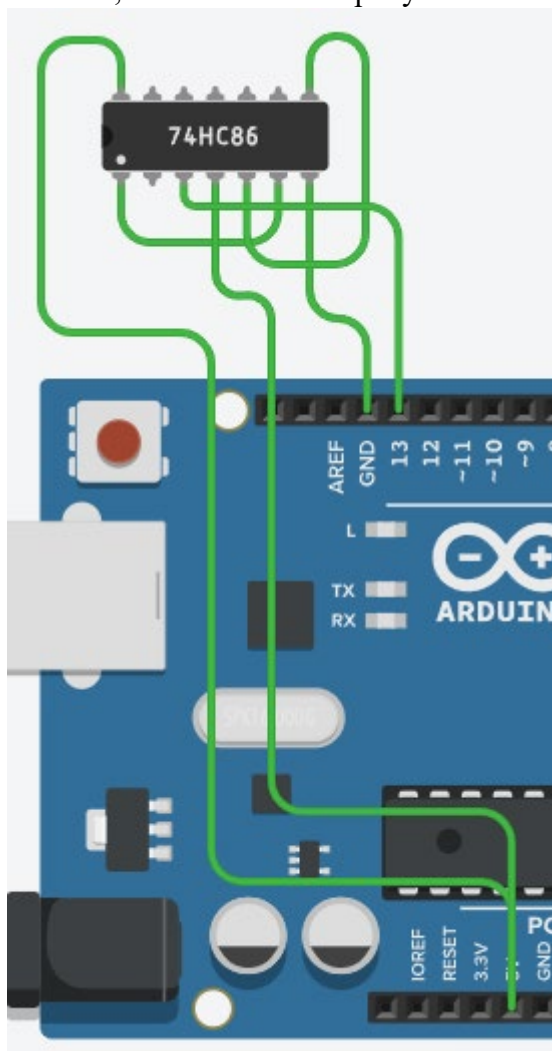
Мультиметр необходимо настроить на измерение напряжения и подключить его положительный вывод к выводу V1 датчика газа. Отрицательный вывод мультиметра необходимо подключить к выводу GND Arduino.

Необходимо реализовать изменение яркости светодиода, от самой минимальной до самой максимальной, в зависимости от показаний датчика газа. При каком значении напряжения на мультиметре светодиод будет гореть на 50% яркости?

Ответ запишите с использованием инструмента «Примечание» в tinkercad, ответ округлите до десятых. Текст примечания должен содержать следующий текст: «Задание 6, уровень 1, ответ ...», где вместо многоточия необходимо написать показание мультиметра с указанием размерности значения.

Уровень 2

В схему, созданную в первой части, необходимо добавить компонент микросхему 74НС86 и три двухполюсных DIP-переключателя. Компонент 74НС86 необходимо подключить к Arduino, как показано на рисунке:



Дополнительно на входы 1В, 3А и 3В микросхемы подключить DIP-переключатели. В коде программы реализовать следующий алгоритм: При высоком уровне на выводе 13 Arduino, отнять от значения, подаваемого на светодиод значение 50, в противном случае – прибавить 50.

При какой комбинации DIP-переключателей светодиод будет гореть тусклее?

Ответ запишите с использованием инструмента «Примечание» в tinkercad, В ответ запишите последовательно состояния переключателей, подключенных к выводам 1В, 3А и 3В микросхемы. Состояния переключателей записываются в следующем виде: 0 – выключен (OFF), 1 – включен (ON). Текст примечания должен содержать следующий текст: «Задание 6, уровень 2, ответ ...», где вместо многоточия необходимо указать получившееся значение.