

**Задание для отборочного и заключительного этапов олимпиады школьников
«Учись строить будущее» по архитектурной графике
2018/19 учебный год**

**ОТБОРОЧНЫЙ ЭТАП
ЧЕРТЕЖ «ДЕКОРАТИВНЫЙ ЭЛЕМЕНТ»**

Задание: необходимо выполнять чертеж представленного архитектурной детали (декоративного элемента), в масштабе 1:1 с проставлением размеров.

Оформление листа: лист чертежной бумаги формата А3, надпись «ДЕКОРАТИВНЫЙ ЭЛЕМЕНТ», масштабная линейка, рамка - по 5 мм с каждой из 4 сторон. Ориентация листа - **вертикальная.**

Задание вычерчивается карандашом и обводится **черной тушью**. Вспомогательные построения карандашом сохраняются по желанию участника. Размеры и обозначения проставляются, исходя из условия однозначного прочтения изображения. Надписи и численные изображения могут быть выполнены узким архитектурным шрифтом.

Рекомендуемые толщины линий:

Основная- 0,3...0,4 мм,

Осевые, выносные, размерные – 0,1...0,15 мм,

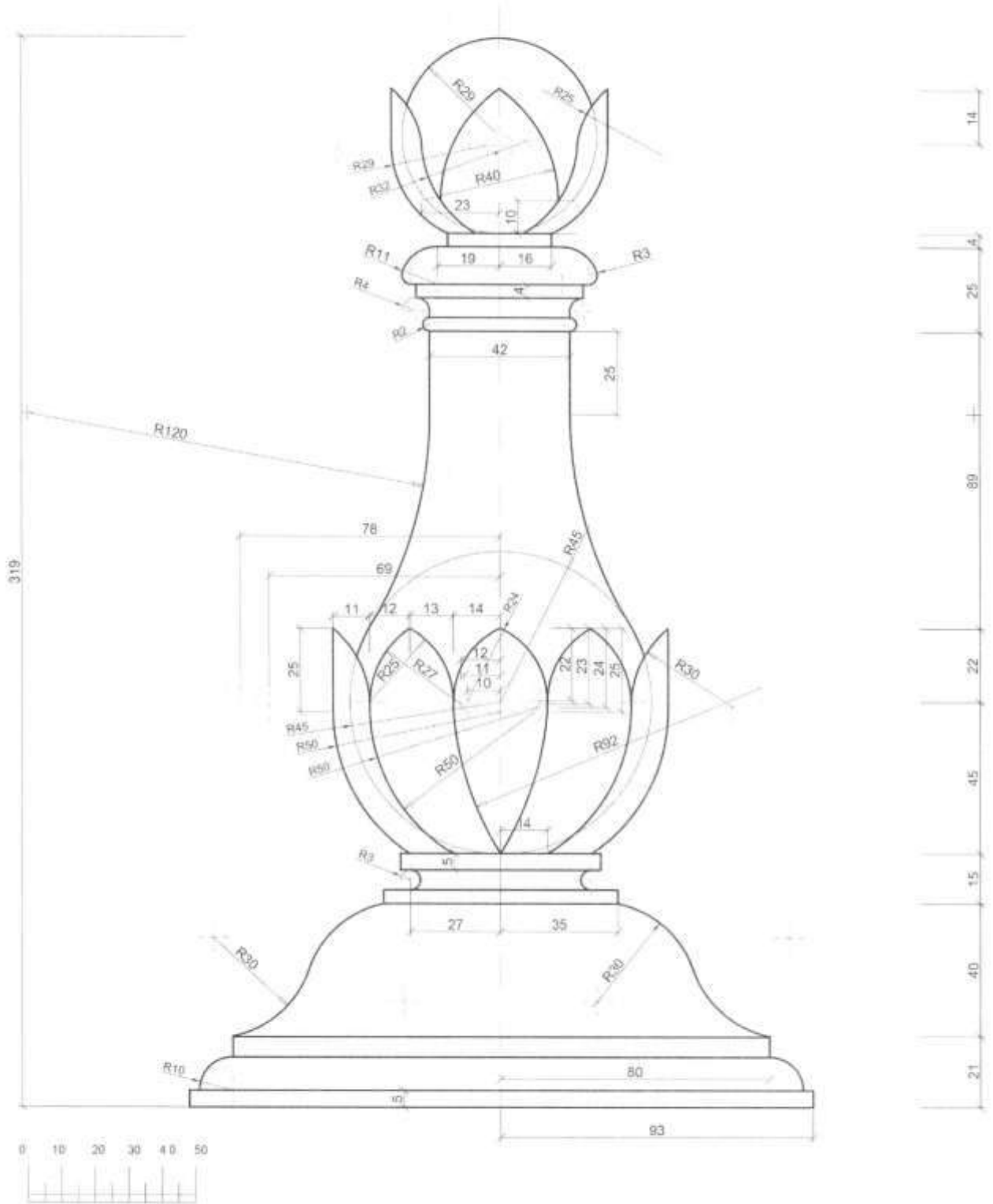
ВАЖНО - Работа не подписывается

При выполнении задания оцениваются следующие знания и навыки участника:

- 1) знание основных принципов и правил построения изображений объектов и умение использовать их в работе;
- 2) владение основными приемами черчения, чертежными инструментами (рейсшиной, угольниками, масштабной линейкой, циркулем, измерителем, карандашами, рейсфедером/рапидографом/изографом, пером);
- 3) правильность простановки линейных, радиальных и угловых размеров;
- 4) умение выполнять основные геометрические построения: делить отрезки и углы на части, проводить разные типы линий, строить сопряжения и обводить их единой линией;
- 5) способность грамотно (в пределах канонических требований) компоновать проекции на листе, знание правил композиции шрифтовых надписей;
- 6) качество черчения.

Задание отборочного тура

ДЕКОРАТИВНЫЙ ЭЛЕМЕНТ



Пример выполненного задания отборочного тура

ДЕКОРАТИВНЫЙ ЭЛЕМЕНТ

