

**Межрегиональная предметная олимпиада КФУ**  
**по предмету "Физика"**  
**Очный тур (ответы)**  
**2017-2018 учебный год**  
**9 класс**

**Задача 1.** В сортировочном узле почты на скоростную транспортёрную ленту, которая движется со скоростью  $v_1 = 2,1$  м/с, попадает небольшая посылка. Скорость посылки  $v_2 = 2,4$  м/с направлена перпендикулярно краю ленты. Какой должна быть ширина ленты, чтобы посылка не достигла её края. Коэффициент трения  $\mu = 0,5$ . Размером посылки в сравнении с размерами ленты можно пренебречь. Посылка касается ленты на протяжении всего скольжения и движется поступательно. Ускорение свободного падения  $g = 10$  м/с<sup>2</sup>. (20 баллов)

**Возможное решение.**

Перейдем с систему отсчета связанную с лентой транспортера. В этой системе посылка будет двигаться со скоростью  $v = \sqrt{v_1^2 + v_2^2}$  под углом  $\alpha$  к перпендикуляру проведенному к краю ленты. Ускорение, вызванное силой трения скольжения, будет направлено против скорости  $\vec{v}$  и равно

$$a = \frac{F_{\text{тр}}}{m} = \frac{\mu mg}{m} = \mu g;$$

Путь, пройденный до остановки, найдем по формуле

$$S = \frac{v_{\text{к}}^2 - v_{\text{н}}^2}{-2a};$$

$v_{\text{к}}$  – конечная скорость равная нулю, а  $v_{\text{н}}$  – начальная скорость равная  $\sqrt{v_1^2 + v_2^2}$ .

$$S = \frac{v_{\text{н}}^2}{2\mu g} = \frac{v_1^2 + v_2^2}{2\mu g}$$

Ширину ленты можно выразить через пройденный путь  $d = S \cos \alpha$ , где  $\cos \alpha = \frac{v_2}{\sqrt{v_1^2 + v_2^2}}$ .

$$d = S \cos \alpha = \frac{v_1^2 + v_2^2}{2\mu g} \cdot \frac{v_2}{\sqrt{v_1^2 + v_2^2}} = \frac{v_2 \sqrt{v_1^2 + v_2^2}}{2\mu g} = 0,77 \text{ м}$$

**Критерии оценивания:**

Скорость посылки относительно ленты	<b>4 б.</b>
Ускорение посылки	<b>4 б.</b>
Выражение для пройденного пути $S$	<b>4 б.</b>
Выражение связывающее $d$ и $S$	<b>6 б.</b>
Получен численный ответ	<b>2 б.</b>

**Задача 2.** Известно, что в верхней точке траектории потенциальная энергия камня была в  $n = 3$  раза больше его кинетической энергии. Под каким углом к горизонту бросили камень? Сопротивлением воздуха можно пренебречь. Считайте, что на высоте, с которой бросили камень, потенциальная энергия камня была равна нулю. (20 баллов)

**Возможное решение.**

Пусть начальная скорость камня была  $\vec{v}$  и была направлена под углом  $\alpha$  к горизонту.

Тогда горизонтальная проекция  $v_x = v \cdot \cos\alpha$ , а вертикальная проекция  $v_y = v \cdot \sin\alpha$ .

Высота подъема  $h = \frac{v_y^2}{2g}$ , поэтому потенциальная энергия в верхней точке будет равна

$$E_p = mgh = mg \frac{v_y^2}{2g} = \frac{mv_y^2}{2} = \frac{mv^2 \sin^2 \alpha}{2}.$$

Кинетическая энергия в верхней точке будет равна

$$E_k = \frac{mv_x^2}{2} = \frac{mv^2 \cos^2 \alpha}{2}.$$

В верхней точке  $E_p = 3E_k$ , поэтому

$$\frac{mv^2 \sin^2 \alpha}{2} = 3 \frac{mv^2 \cos^2 \alpha}{2}$$

$$\sin^2 \alpha = 3 \cos^2 \alpha$$

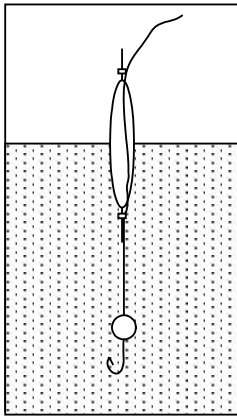
$$\operatorname{tg} \alpha = \sqrt{3}$$

$$\alpha = 60^\circ$$

**Критерии оценивания:**

Найдена скорость в верхней точке подъема	<b>4 б.</b>
Выражение для потенциальной энергии в верхней точке	<b>6 б.</b>
Выражение для кинетической энергии в верхней точке	<b>6 б.</b>
Получен численный ответ в градусах или в виде тригонометрической функции угла $\alpha$	<b>4 б.</b>

**Задача 3.** Когда к поплавку привязали крючок с грузом, он стал плавать вертикально, погрузившись на половину объема. Определите силу натяжения лески связывающей поплавок и крючок. Объем поплавок  $V = 10 \text{ см}^3$ , объем крючка с грузом в 5 раз меньше. Грузило с крючком в 10 раз тяжелее поплавок. Плотность воды  $\rho_{\text{в}} = 1 \text{ г/см}^3$ . (20 баллов)



**Возможное решение.**

Если объем поплавок  $V$ , то объем крючка с грузом  $V/5$ . Если масса поплавок  $m$ , то масса крючка с грузом  $10m$ .

Поплавок и крючок находятся в равновесии, поэтому силы, действующие на тела, взаимно компенсируются. Силы, действующие на поплавок

$$m\vec{g} + \vec{T}_1 + \vec{F}_1 = 0;$$

Силы, действующие на крючок:

$$10m\vec{g} + \vec{T}_2 + \vec{F}_2 = 0;$$

Где  $F_1 = \rho_{\text{в}} gV/2$  – сила Архимеда, действующая на поплавок, а  $F_2 = \rho_{\text{в}} gV/5$  – сила Архимеда, действующая на крючок с грузом. Силы натяжения равны по модулю

$$T_1 = T_2 = T$$

Запишем проекции сил на ось  $Ox$ , направленную вертикально вниз:

$$mg + T_1 - F_1 = 0$$

$$10mg - T_2 - F_2 = 0$$

После подстановки сил получим систему уравнений

$$mg + T = \frac{\rho_{\text{в}} gV}{2}$$

$$10mg = T + \frac{\rho_{\text{в}} gV}{5}$$

Выразим  $mg$  из второго уравнения и подставим в первое

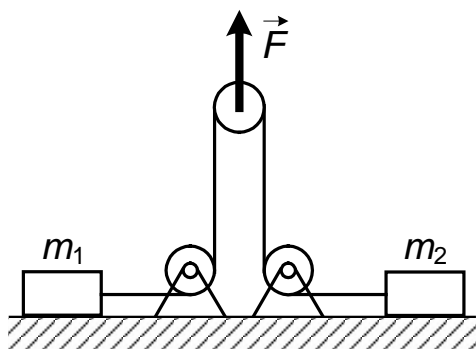
$$\frac{T}{10} + \frac{\rho_{\text{в}} gV}{50} + T = \frac{\rho_{\text{в}} gV}{2}$$

$$T = \frac{24}{55} \rho_{\text{в}} gV = 43.6 \text{ мН}$$

**Критерии оценивания:**

Действующие силы приведены на рисунке	<b>2 б.</b>
Второй закон Ньютона для поплавок в векторном или скалярном виде	<b>4 б.</b>
Второй закон Ньютона для груза в векторном или скалярном виде	<b>4 б.</b>
Найдена сила натяжения $T$	<b>8 б.</b>
Получен численный ответ	<b>2 б.</b>

**Задача 4.** В системе, изображенной на рисунке, грузы имеют массы  $m_1 = 1,5$  кг и  $m_2 = 2$  кг. Нить и блоки невесомы, трение в осях блоков отсутствует. Коэффициенты трения грузов о плоскость равны соответственно  $\mu_1 = 0,5$  и  $\mu_2 = 0,6$ . В момент времени  $t_0 = 0$  на ось верхнего блока начинает действовать сила  $F = 18$  Н, направленная вертикально вверх. Насколько уменьшится расстояние между грузами за время  $t = 1$  с после начала действия силы  $F$ ? Ускорение свободного падения  $g = 10$  м/с<sup>2</sup>. (20 баллов)



**Возможное решение.**

Т.к. блоки невесомы и трение в осях отсутствует, на каждый из грузов будет действовать сила натяжения нити  $T = F/2 = 9$  Н. Сила трения будет равна  $F_{\text{тр}} = \mu mg$ .

$$F_{\text{тр}1} = \mu_1 m_1 g = 7,5 \text{ Н}$$

$$F_{\text{тр}2} = \mu_2 m_2 g = 12 \text{ Н}$$

Скользить будет только первый груз, т.к.  $T > F_{\text{тр}1}$ . По второму закону Ньютона найдем ускорение левого груза:

$$m_1 a = T - \mu_1 m_1 g = 1,5 \text{ Н}$$

$$a = 1 \frac{\text{м}}{\text{с}^2}$$

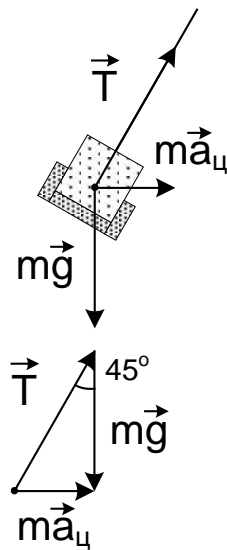
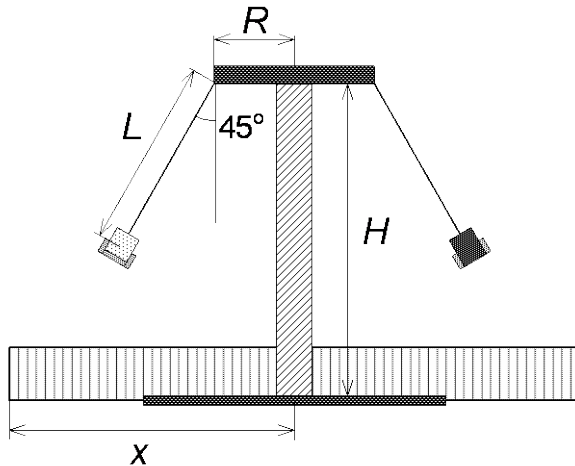
За время  $t$  расстояние между грузами уменьшится на

$$x = \frac{at^2}{2} = 0,5 \text{ м}$$

**Критерии оценивания:**

Действующие силы приведены на рисунке	2 б.
Найдены силы трения и натяжение нити	8 б.
Доказано, что будет двигаться только один груз	6 б.
Найдено насколько уменьшится расстояние между грузами	2 б.
Получен численный ответ	2 б.

**Задача 5.** Директор парка аттракционов планирует поставить новую цепочечную карусель. Длина цепочки  $L = 4$  м. Высота точки подвеса  $H = 6$  м. Расстояние точки подвеса от оси  $R = 2$  м. Известно, что карусель раскручивается до тех пор, пока угол между цепочкой и вертикалью не станет равен  $\alpha = 45^\circ$ . На каком расстоянии  $x$  от центра карусели нужно поставить ограждение, чтобы мороженое, упавшее у ребенка, не долетело до родителей. Считать, что мороженое выпадает случайно, и ребенок не придает ему дополнительной скорости. Ускорение свободного падения  $g = 10$  м/с<sup>2</sup>. (20 баллов)



**Возможное решение.**

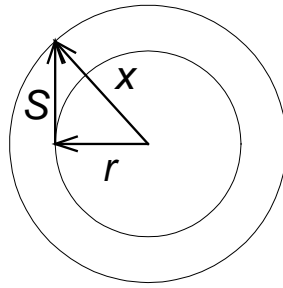
Запишем второй закон Ньютона для ребенка в кресле карусели:  $m\vec{a}_c = m\vec{g} + \vec{T}$ , где  $a_c = \frac{v^2}{r}$  - центростремительное ускорение. Силы образуют прямоугольный треугольник, поэтому  $\frac{ma_c}{mg} = \operatorname{tg}45^\circ = 1$ ,  $a_c = g$ . Радиус окружности, описываемой креслом  $r = R + L\sin\alpha = 4,83$  м.

После подстановки всех величин:

$$\frac{v^2}{R + L\sin\alpha} = g$$

$$v = \sqrt{g(R + L\sin\alpha)} = 6,95 \text{ м/с}$$

Начальная скорость выпавшего мороженого будет равна  $v$ . Найдём расстояние  $S$ , на которое улетит мороженое:



$$h = \frac{gt^2}{2} = H - L\cos\alpha$$

$$t = \sqrt{\frac{2h}{g}} = \sqrt{\frac{2(H - L\cos\alpha)}{g}} = 0,8\text{c}$$

$$S = vt = 5,56\text{м}; x = \sqrt{r^2 + S^2} = 7,36\text{м}$$

**Критерии оценивания:**

Записан закон Ньютона для ребенка в кресле карусели	<b>4 б.</b>
Найдена скорость движения кресла	<b>4 б.</b>
Найдено расстояние $S$	<b>4 б.</b>
Найден радиус ограждения $x$	<b>6 б.</b>
Получен численный ответ	<b>2 б.</b>